


rocada

50 

YEARS

PRECIOS PVPR

ESP
2026



Proveedores
certificados
con **Forest
Stewardship
Council**

© FSC

La utilización de papel FSC® promueve una gestión forestal ambientalmente responsable, socialmente beneficiosa y económicamente viable en los bosques de todo el mundo.

PRODUCTOS

Los productos presentados en este catálogo son reproducciones fotográficas impresas, por lo cual pueden ocasionarse leves variaciones de color en el resultado final. Así pues, este catálogo, incluso asemejándose mucho a la realidad, sirve sólo a título orientativo.

MODIFICACIONES

Esta tarifa anula las anteriores. Nos reservamos el derecho de modificar sin previo aviso características, formas y medidas de nuestros productos. Tarifa válida salvo error tipográfico.

● **NOTA IMPORTANTE:**

- Con el objetivo de ofrecerle la información más clara y completa, muchos de nuestros productos incluyen anotaciones explicativas junto a sus características técnicas y acabados con éstas marcas de color. Estas indicaciones aportan detalles relevantes sobre configuraciones, opciones disponibles o aspectos específicos que conviene tener en cuenta para una correcta elección.

Le recomendamos revisarlas atentamente para aprovechar al máximo todas las posibilidades de cada producto.

rocada design

emotions in the workplace



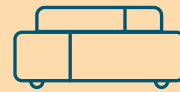
CABINS

P. 16 - 21



ACOUSTIC

P. 22 - 29



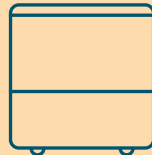
SOFT SEATING

P. 30 - 49



MODULA

P. 50 - 67



MAGNUM

P. 68 - 73



SITIA

P. 74 - 91



SKIN

P. 92 - 107



NATURAL

P. 108 - 113



INTERACTIVE

P. 116 - 121



VISUALLINE

P. 122 - 147



SET

P. 148 - 207



LOCKLINE

P. 208 - 219



BE SOFT

P. 220 - 223



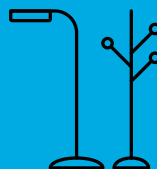
ERGOLINE

P. 224 - 243



TECHNICLINE

P. 246 - 251



MAUL

P. 252 - 283



COMPROMISO, INNOVACIÓN, EXCELENCIA.

En 1976, Rocada da sus primeros pasos en un pequeño taller mecánico, dedicada al mecanizado de piezas para pistones hidráulicos. Así comienza una historia de evolución y crecimiento que acabaría dando forma a la Rocada que hoy conocemos.

Josep Roca
Founder



**CALIDAD, CONFIANZA,
RESPONSABILIDAD.**

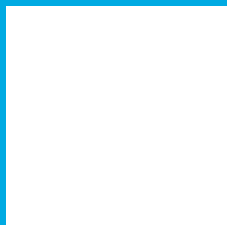
Todo el equipo de Rocada le agradece la confianza depositada en nuestra marca.

Marc Roca
CEO



ROCADA

– WELCOME TO YOUR HOME –



VER VÍDEO DE PRESENTACIÓN

Cuando **ROCADA** fue fundada en 1976, nuestro foco estratégico se centraba en responder a las necesidades de las estructuras productivas y de los servicios del país. En aquel entonces, aspectos como la producción, la entrega, la facturación o la financiación eran más ágiles y operábamos en un entorno empresarial menos tenso y más previsible.

Hoy, el escenario es distinto. Vivimos un momento de transformación constante, marcado por múltiples factores que exigen seguir de cerca cada variable interna y externa, anticipar cambios y adaptarnos a un mercado cada vez más exigente.

Y es precisamente en este contexto donde celebramos algo extraordinario: en 2026, **ROCADA** cumple 50 años. Medio siglo de trayectoria, aprendizaje y evolución que nos impulsa a mirar al futuro con más determinación que nunca.

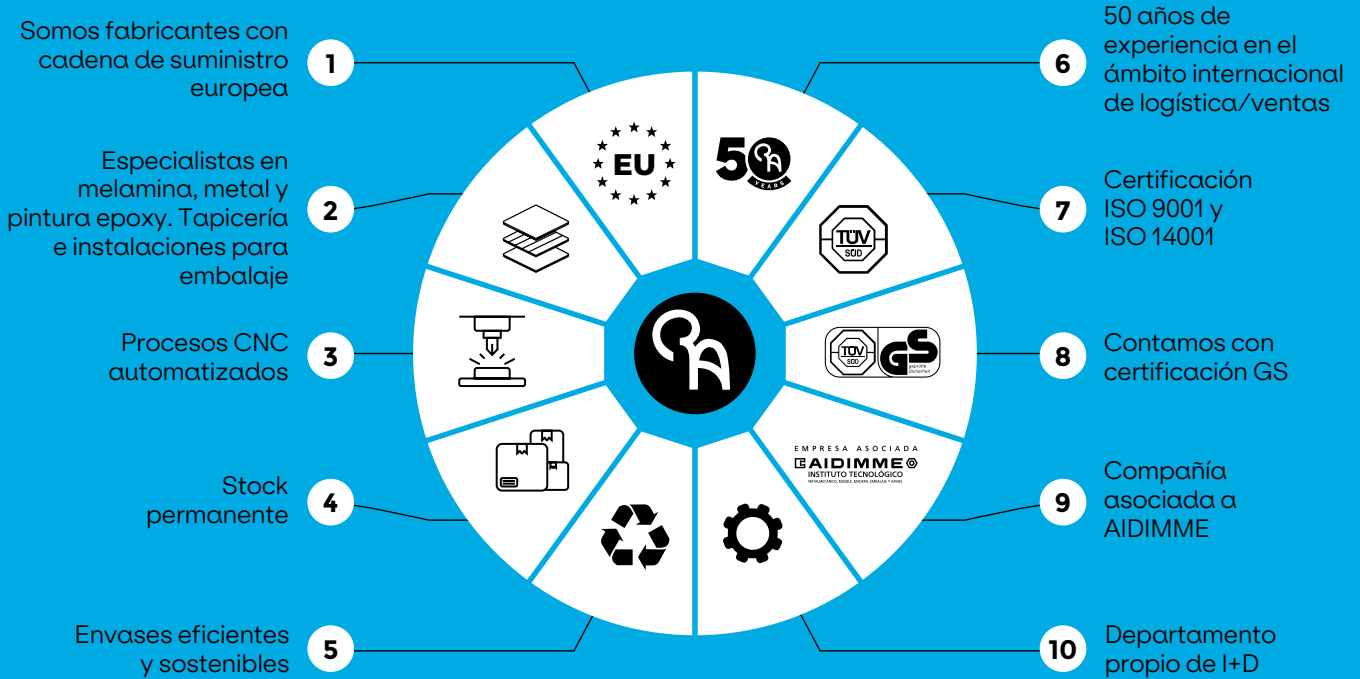
Con un espíritu joven, dinámico y valiente, afrontamos esta nueva etapa con ilusión renovada. Contamos con un proyecto ambicioso, un equipo eficiente y una visión clara: seguir siendo un referente, creciendo junto a nuestros clientes y ofreciendo soluciones que aporten valor real en un mundo que no deja de moverse.



WE ARE SOLUTIONS

– WE ARE ROCADA –

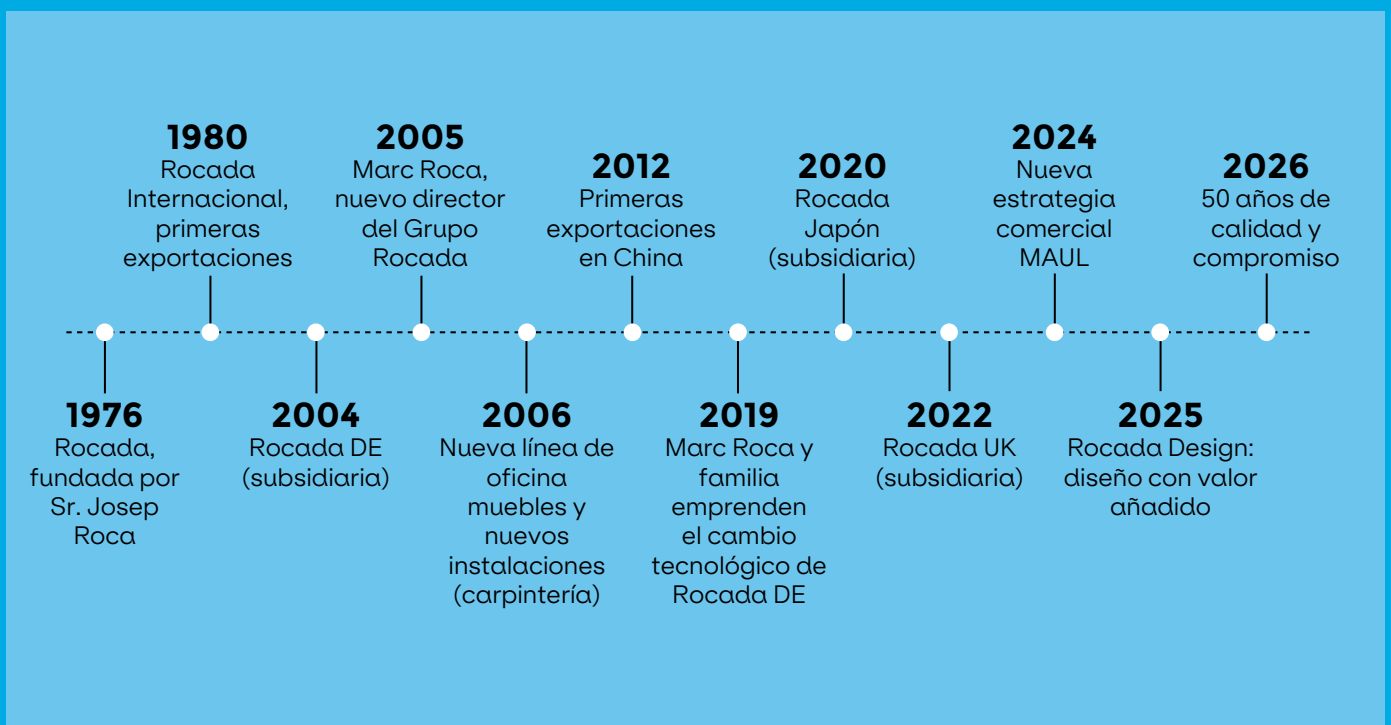
ROCADA EN 10 PUNTOS



NUESTROS SERVICIOS



50 AÑOS DE EXPERIENCIA





STOCK PERMANENTE

En un nuevo mundo globalizado, no puedes permitirte el lujo de malgastar espacio y tiempo. Rocada lo sabe. Una estructura de 20.000 m² y un almacén de 5.000 m² nos permiten disponer de un stock permanente de productos que asegura una entrega inmediata de 7 días.



Stock permanente
Rapidez
Eficacia
Entrega inmediata



SERVICIO DE MONTAJE

Consultar a Rocada para recibir presupuesto.



PROYECTOS A MEDIDA

Ofrecemos la posibilidad de realizar proyectos a medida con materiales estándares de nuestro catálogo o con maderas y acabados especiales. Para más información consultar a Rocada.



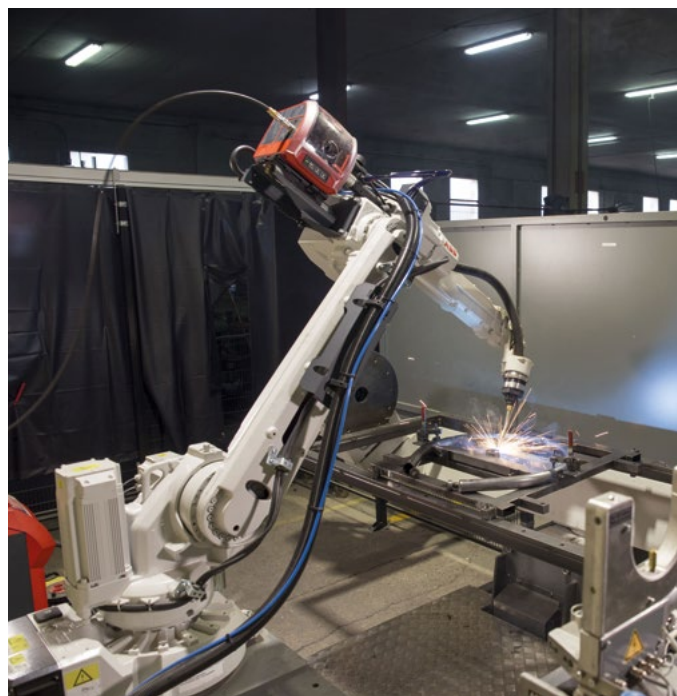
CERTIFICACIÓN GS



La certificación alemana GS reconocida a nivel mundial como una de las mejores a nivel europeo, garantiza la seguridad, calidad y continuidad de la fabricación del producto, dando al usuario la máxima seguridad y tranquilidad en su compra.

AIDIMME

Rocada está asociada al laboratorio AIDIMME, entidad cuyo fin es contribuir a incrementar la competitividad de los sectores metalmecánico, del mueble, la madera, el embalaje, la construcción y afines; en el ámbito del diseño y desarrollo de productos y materiales innovadores, y en procesos avanzados y sostenibles de aprovisionamiento, fabricación, logística, distribución y servicios.



ISO 9001: 2015

Calidad y fiabilidad de nuestros procesos de producción, avalados por la certificación ISO 9001: 2015.

ISO 14001: 2015 / INTERSEROH

Respetar y proteger el medio ambiente es prioritario en nuestros procesos productivos. El uso de productos reciclados y la utilización razonable de los recursos son prioridades.

ISO 14001: 2015 - Camí de can llebre, n.5 08552, Taradell (Barcelona) SPAIN

rocadadesign ▶
emotions in the workplace

rocada design

emotions in the workplace



En un mundo donde las ideas fluyen a gran velocidad, los espacios deben estar a la altura.

Cada producto está concebido con una visión clara: unir un diseño contemporáneo y una calidad premium inmejorable.

Cabinas acústicas y soluciones acústicas, productos para garantizar su privacidad y su concentración en entornos abiertos.

Sofás modulares que permiten configurar espacios dinámicos que se adaptan al ritmo de cada equipo. Mobiliario de oficina integral, con ergonomía y estética para impulsar la productividad sin renunciar al estilo. Y por último, nuestras pizarras de borrado en seco —precisas, limpias y duraderas— para convertir cualquier superficie en un centro de pensamiento eficiente.

Rocada DESIGN nace para transformar entornos compartidos en ecosistemas de innovación: entornos flexibles, elegantes y funcionales que inspiran colaboración, confort y rendimiento. No solo equipa espacios: los transforma en herramientas de éxito. Entornos preparados para el futuro.

CABINS

Tu espacio perfecto para concentrarte.

Diseñadas para ofrecer privacidad y concentración en cualquier entorno compartido, nuestras cabinas combinan aislamiento eficiente, ventilación silenciosa e iluminación cuidada. El resultado: un espacio cómodo, elegante y listo para videollamadas, reuniones breves o trabajo intenso.



ROME

La colección ROME nace para ofrecer mucho más que silencio: aporta carácter, elegancia y un diseño que eleva cualquier espacio profesional. Cada cabina de la colección combina una estética minimalista con un aislamiento acústico de alto rendimiento, creando lugares donde las reuniones fluyen, las ideas se enfocan y la productividad se intensifica.

Con materiales premium, iluminación integrada y una ventilación silenciosa, ROME garantiza una experiencia de uso cómoda, moderna y totalmente orientada al trabajo actual. Su diseño sobrio y equilibrado se adapta a oficinas abiertas, coworkings y espacios corporativos que buscan privacidad sin renunciar a la imagen.



ROME100 - CABINAS ACÚSTICAS INDIVIDUALES

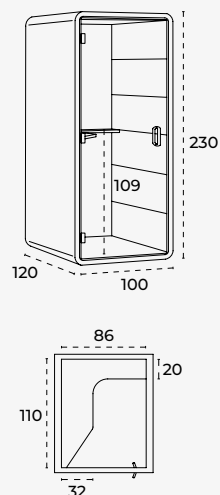


Trabajos individuales para soluciones globales. Realizar todo tipo de tareas individuales o mantener conversaciones telefónicas, videoconferencias, etc., sin distracciones y máxima concentración.

Las cabinas acústicas de la serie ROME están compuestas por una estructura metálica interior y paneles exteriores fabricados en fibra de carbono mezclada con resinas poliméricas de alta resistencia y de peso reducido. Revestimiento interior de los paneles acústicos con acabados tapizados (tejidos 100% poliéster). Revestimiento inferior del suelo mediante moqueta de alta resistencia.

Mesa alta de trabajo opcional (MDF o melamina según modelo).

Medidas (cm)

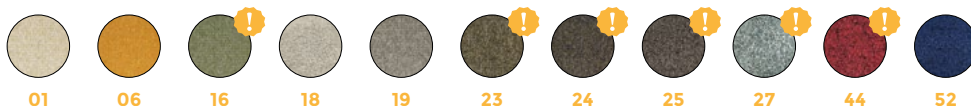


Ref.	Descripción	Uds.	cm (superficie)	cm (producto)	TARIFA 2026
● ROME100-9003-XX	Cabina acústica individual ROME100 estructura combinada / paneles PET	1	-	100 x 230 x 120	4.971,00 €
ROME101-1000-04	Mesa de trabajo fija para cabina individual ROME100	1	86 x 110	86 x 110 x 2,5	223,00 €

● **NOTA IMPORTANTE:** Para completar su pedido debe añadir una mesa para cabinas acústicas ROME.

ACABADOS TAPIZADOS L

ACABADOS MESA



ROME200 - CABINAS ACÚSTICAS DOBLES

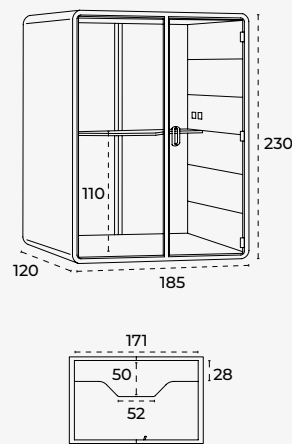


Ideal para reuniones rápidas, teletrabajo, videoconferencias. Trabajos en que la comunicación entre dos personas es esencial.

Las cabinas acústicas de la serie ROME están compuestas por una estructura metálica interior y paneles exteriores fabricados en fibra de carbono mezclada con resinas poliméricas de alta resistencia y de peso reducido. Revestimiento interior de los paneles acústicos con acabados tapizados (tejidos 100% poliéster). Revestimiento inferior del suelo mediante moqueta de alta resistencia.

Mesa alta de trabajo opcional (MDF o melamina según modelo).

Medidas (cm)

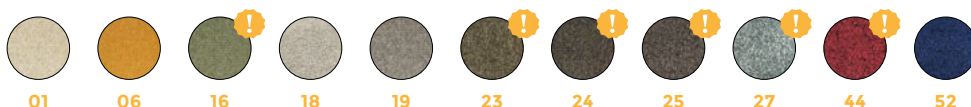


Ref.	Descripción	Uds.	cm (superficie)	cm (producto)	TARIFA 2026
● ROME200-9003-XX	Cabina acústica doble ROME200 estructura combinada / paneles PET	1	-	185 x 230 x 120	7.250,00 €
ROME201-1000-04	Mesa de trabajo fija para cabina doble ROME200	1	171 x 50	171 x 50 x 2,5	270,00 €

● **NOTA IMPORTANTE:** Para completar su pedido debe añadir una mesa para cabinas acústicas ROME.

ACABADOS TAPIZADOS L

ACABADOS MESA



ROME600 - CABINAS ACÚSTICAS MAX. 6 PERSONAS

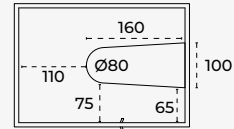
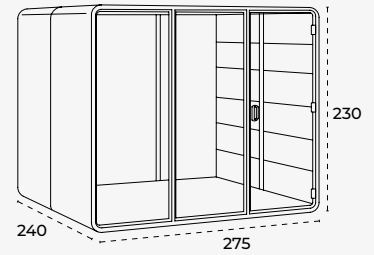


Las posibilidades de las cabinas acústicas para grupos, crean un entorno ideal para trabajos en equipo, reuniones con clientes, visitas de proveedores..., donde la confidencialidad y la colaboración deben ser máximas y sin interrupciones.

Las cabinas acústicas de la serie ROME están compuestas por una estructura metálica interior y paneles exteriores fabricados en fibra de carbono mezclada con resinas poliméricas de alta resistencia y de peso reducido. Revestimiento interior de los paneles acústicos con acabados tapizados (tejidos 100% poliéster). Revestimiento inferior del suelo mediante moqueta de alta resistencia.

Mesa alta de trabajo opcional (MDF o melamina según modelo).

Medidas (cm)



Ref.	Descripción	Uds.	cm (superficie)	cm (producto)	TARIFA 2026
● ROME600-9003-XX	Cabina acústica meeting ROME600 estructura combinada / paneles PET	1	-	275 x 230 x 240	13.674,00 €
ROME601-1000-04	Mesa de trabajo fija para cabina de 6 personas ROME600	1	160 x 100	160 x 100 x 2,5	838,00 €

● **NOTA IMPORTANTE:** Para completar su pedido debe añadir una mesa para cabinas acústicas ROME.

ACABADOS TAPIZADOS L



ACABADOS MESA



SOFT SEATING OSLO PARA CABINAS ACÚSTICAS ROME

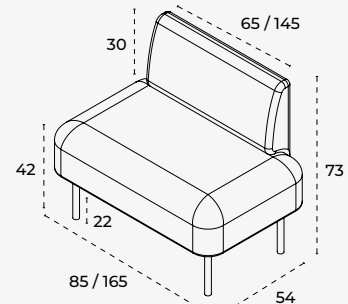


Los módulos de la serie OSLO están diseñados para ofrecer el máximo confort en espacios reducidos. Su estilo elegante y líneas suaves lo convierten en la opción perfecta para integrar en cabinas acústicas de la serie ROME. Ideal para reuniones rápidas o momentos de concentración en entornos colaborativos.

TAPIZADO T



Medidas (cm)

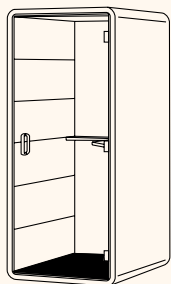


Ref.	Descripción	Uds.	cm (producto)	TARIFA 2026
OSLO-A026040000T	Módulo rectangular / respaldo total OSLO-A	1	85 x 73 x 54	393,00 €
OSLO-B026040000T	Módulo rectangular / respaldo total OSLO-B	1	165 x 73 x 54	799,00 €

ACCESORIOS PARA COMBINAR CON LAS CABINAS ACÚSTICAS



x 1



Combinable con nuestros taburetes ERGOLINE:



926-4

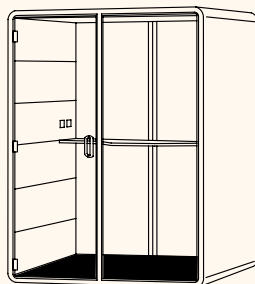


927-4

La cabina individual es de gran utilidad para uso privado, por lo que recomendamos para complementarla taburetes para máximo confort.



x 2



Combinable con nuestros taburetes ERGOLINE:



926-4

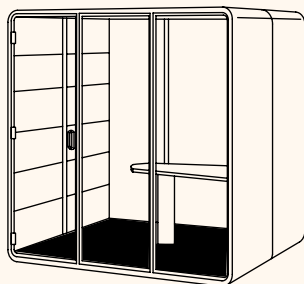


927-4

La cabina doble permite reuniones entre dos profesionales consiguiendo una privacidad total. Para lograr un espacio más cómodo y silencioso, proponemos los siguientes complementos.



x 4 / x 6



Combinable con nuestros taburetes, sillas y mobiliario de oficina:



926-4



927-4



908W-4



3005ATW08

Las posibilidades de las cabinas acústicas para grupos permiten la utilización de múltiples auxiliares.



ACOUSTIC

El equilibrio perfecto entre silencio y bienestar.

Pensada para mejorar la calidad acústica en cualquier espacio compartido, la colección ACOUSTIC reúne soluciones que combinan absorción eficiente, materiales de alto rendimiento y un diseño elegante que armoniza con cualquier entorno. Paneles, biombos y elementos fonorreductores trabajan juntos para crear ambientes más tranquilos, confortables y centrados en las personas.

El resultado es una mejora inmediata del bienestar y la productividad: menos ruido, mayor concentración y espacios listos para reuniones, creación o trabajo intenso sin distracciones.



ACOUSTIC

FOREST

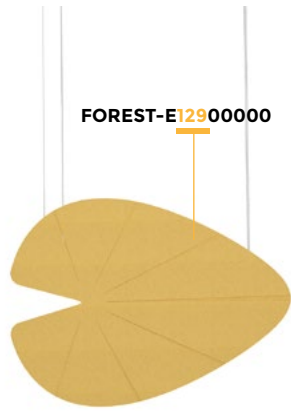
Convierte la insonorización en una experiencia visual inspirada en la vegetación. Sus paneles, con formas de hojas y siluetas orgánicas, combinan un alto rendimiento acústico con un diseño que aporta calidez, frescura y serenidad a cualquier entorno moderno.

Pensada para oficinas, zonas de reunión y espacios creativos, la colección suaviza el ruido, reduce la reverberación y crea atmósferas más equilibradas, saludables y agradables. FOREST no solo mejora el confort sonoro: introduce un toque natural que transforma el espacio sin renunciar a la funcionalidad ni a la estética.

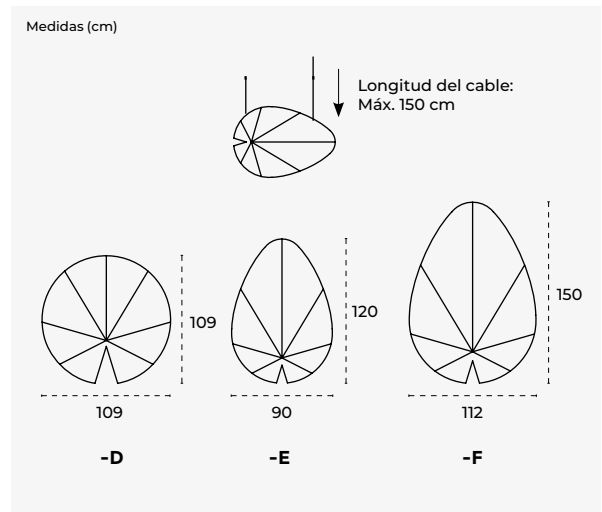
ACOUSTIC



PANELES ACÚSTICOS VERTICALES A TECHO FOREST



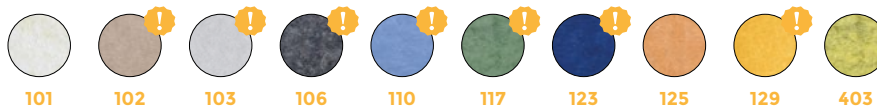
Paneles acústicos de formas orgánicas aporta suavidad y armonía a cualquier espacio. Sus formas redondeadas no solo mejoran la estética, sino que también optimizan la absorción sonora para crear entornos más confortables y funcionales. Los modelos en posición vertical, suspendidos del techo, son ideales para dividir áreas y generar sensación de altura, aportando privacidad sin perder amplitud visual.



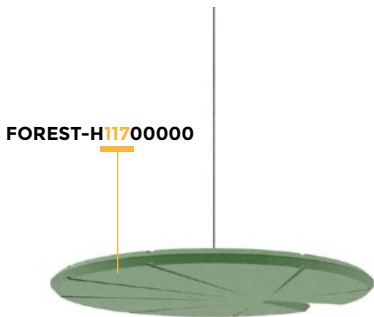
Ref.	Descripción	Uds.	cm (superficie)	cm (producto)	TARIFA 2026
● FOREST-DXXX00000	Panel acústico vertical a techo FOREST-D	1	109 x 109	109 x 109 x 2	298,00 €
● FOREST-EXXX00000	Panel acústico vertical a techo FOREST-E	1	90 x 120	90 x 120 x 2	314,00 €
● FOREST-FXXX00000	Panel acústico vertical a techo FOREST-F	1	112 x 150	112 x 150 x 2	400,00 €

● Paneles con cables de 1,5m de serie.

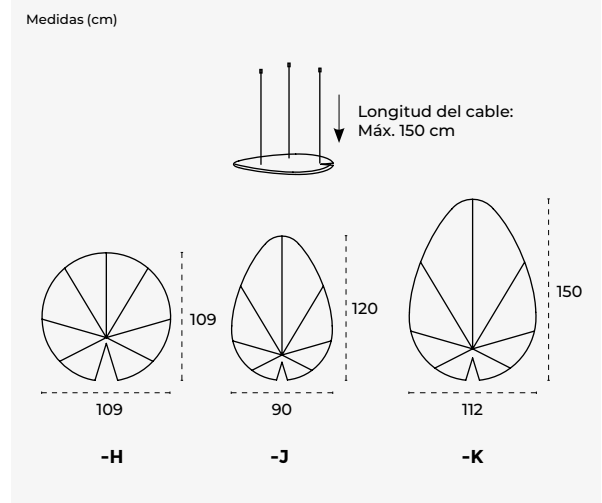
ACABADOS PET ACOUSTIC



PANELES ACÚSTICOS HORIZONTALES A TECHO FOREST



Paneles acústicos de formas orgánicas aporta suavidad y armonía a cualquier espacio. Sus formas redondeadas no solo mejoran la estética, sino que también optimizan la absorción sonora para crear entornos más confortables y funcionales. Los modelos en posición horizontal se instalan en el techo para controlar la reverberación y mejorar la acústica general, convirtiéndose en la solución perfecta para espacios abiertos y zonas colaborativas.



Ref.	Descripción	Uds.	cm (superficie)	cm (producto)	TARIFA 2026
● FOREST-HXXX00000	Panel acústico horizontal a techo FOREST-H	1	109 x 109	109 x 109 x 2	298,00 €
● FOREST-JXXX00000	Panel acústico horizontal a techo FOREST-J	1	90 x 120	90 x 120 x 2	314,00 €
● FOREST-KXXX00000	Panel acústico horizontal a techo FOREST-K	1	112 x 150	112 x 150 x 2	400,00 €

● Paneles con cables de 1,5m de serie.

ACABADOS PET ACOUSTIC



! = Acabados bajo pedido

Medidas = ancho x alto x profundo (cm) / Precios PVPR sin IVA

DEXA

DEXA convierte el confort acústico en pureza visual. Sus paneles rectangulares de pared destacan por una geometría sobria y equilibrada, capaz de integrarse con elegancia en cualquier espacio contemporáneo. Con líneas limpias y proporciones armoniosas, aportan orden, profundidad y una presencia visual

que transmite serenidad. Pensados para oficinas, salas de reuniones, entornos educativos o espacios creativos, ofrecen un rendimiento acústico excelente: minimizan el ruido ambiental, reducen la reverberación y mejoran la claridad sonora, creando ambientes más saludables y agradables para trabajar o colaborar.

ACOUSTIC



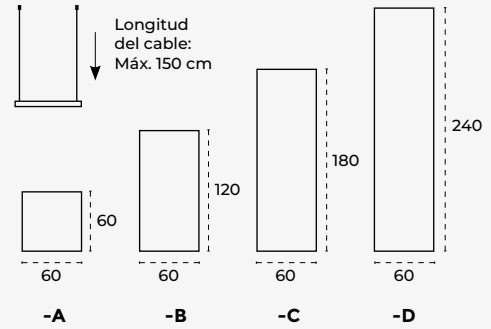
PANELES ACÚSTICOS PARA PARED Y TECHO 1 COLOR DEXA

DEXA-D026040000T



La familia DEXA redefine la acústica con paneles cuadrados de diseño versátil y elegante. Pensados para mejorar el confort sonoro, pueden instalarse tanto en pared como en techo, adaptándose a cualquier espacio. Gracias a sus diferentes tamaños y acabados, DEXA permite crear composiciones únicas que combinan funcionalidad y estética.

Medidas (cm)



Ref.	Descripción	Uds.	cm (superficie)	cm (producto)	TARIFA 2026
● DEXA-A000040000T	Panel acústico para pared y techo 1 color DEXA-A	1	60 x 60	60 x 60 x 5	196,00 €
● DEXA-B000040000T	Panel acústico para pared y techo 1 color DEXA-B	1	60 x 120	60 x 120 x 5	317,00 €
● DEXA-C000040000T	Panel acústico para pared y techo 1 color DEXA-C	1	60 x 180	60 x 180 x 5	409,00 €
● DEXA-D000040000T	Panel acústico para pared y techo 1 color DEXA-D	1	60 x 240	60 x 240 x 5	564,00 €

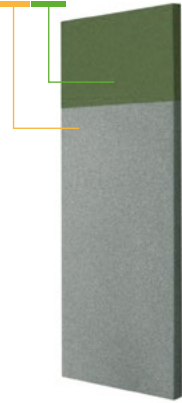
● Paneles con cables de 1,5m de serie.

ACABADOS TAPIZADOS T



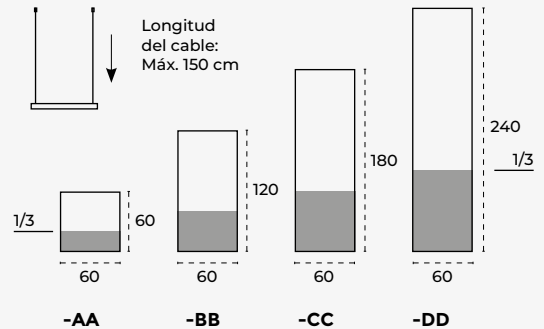
PANELES ACÚSTICOS PARA PARED Y TECHO BICOLOR DEXA

DEXA-DD02601000T



La familia DEXA redefine la acústica con paneles cuadrados de diseño versátil y elegante. Pensados para mejorar el confort sonoro, pueden instalarse tanto en pared como en techo, adaptándose a cualquier espacio. Además, la posibilidad de combinar dos colores en un mismo módulo otorga personalidad propia a cada proyecto, creando espacios con carácter y diseño distintivo.

Medidas (cm)



Ref.	Descripción	Uds.	cm (superficie)	cm (producto)	TARIFA 2026
● DEXA-AA00000000T	Panel acústico para pared y techo bicolor DEXA-AA	1	60 x 60	60 x 60 x 5	196,00 €
● DEXA-BB00000000T	Panel acústico para pared y techo bicolor DEXA-BB	1	60 x 120	60 x 120 x 5	317,00 €
● DEXA-CC00000000T	Panel acústico para pared y techo bicolor DEXA-CC	1	60 x 180	60 x 180 x 5	409,00 €
● DEXA-DD00000000T	Panel acústico para pared y techo bicolor DEXA-DD	1	60 x 240	60 x 240 x 5	564,00 €

● Paneles con cables de 1,5m de serie.

ACABADOS TAPIZADOS T



! = Acabados bajo pedido

Medidas = ancho x alto x profundo (cm) / Precios PVPR sin IVA

LOMA

Los paneles listonados de madera ofrecen una solución acústica que combina calidez y estilo. Sus lamas verticales crean un efecto visual elegante mientras mejoran la absorción del sonido y reducen la reverberación.

Aportan textura, profundidad y un toque natural que encaja perfectamente en oficinas, espacios creativos o interiores contemporáneos. Una opción versátil y estética para elevar el confort y la personalidad de cualquier ambiente.

ACOUSTIC



PANELES ACÚSTICOS LISTONADOS LOMA PARA APLICACIÓN A PARED

LOMA-60240407000



Transforma las paredes en soluciones acústicas. Paneles compuestos por una plancha de PET de 9mm de espesor y listones de MDF de sección rectangular, combinan diseño y funcionalidad. Gracias a su sistema modular, se adaptan a la medida que necesites, ofreciendo una acústica excepcional para entornos como oficinas y áreas colaborativas.

ACABADOS PET MADERA

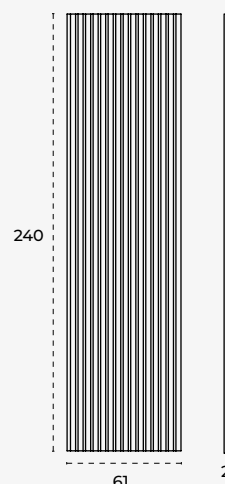


70
Listones de madera



71
Listones de madera oscura

Medidas (cm)



ACOUSTIC

Ref.	Descripción	Uds.	cm (superficie)	cm (producto)	TARIFA 2026
● LOMA-6024040XX00	Panel acústico listonado de pared LOMA	1	61 x 240	61 x 240 x 2	79,00 €

● Herrajes para su instalación no incluidos.

Accesorios SkinBITS (Ref: SK15-A / SK15-B / SK15-C) compatibles para paneles acústicos listonados de pared LOMA.



Accesorio perchero Skin BITS
Ref: SK15-A

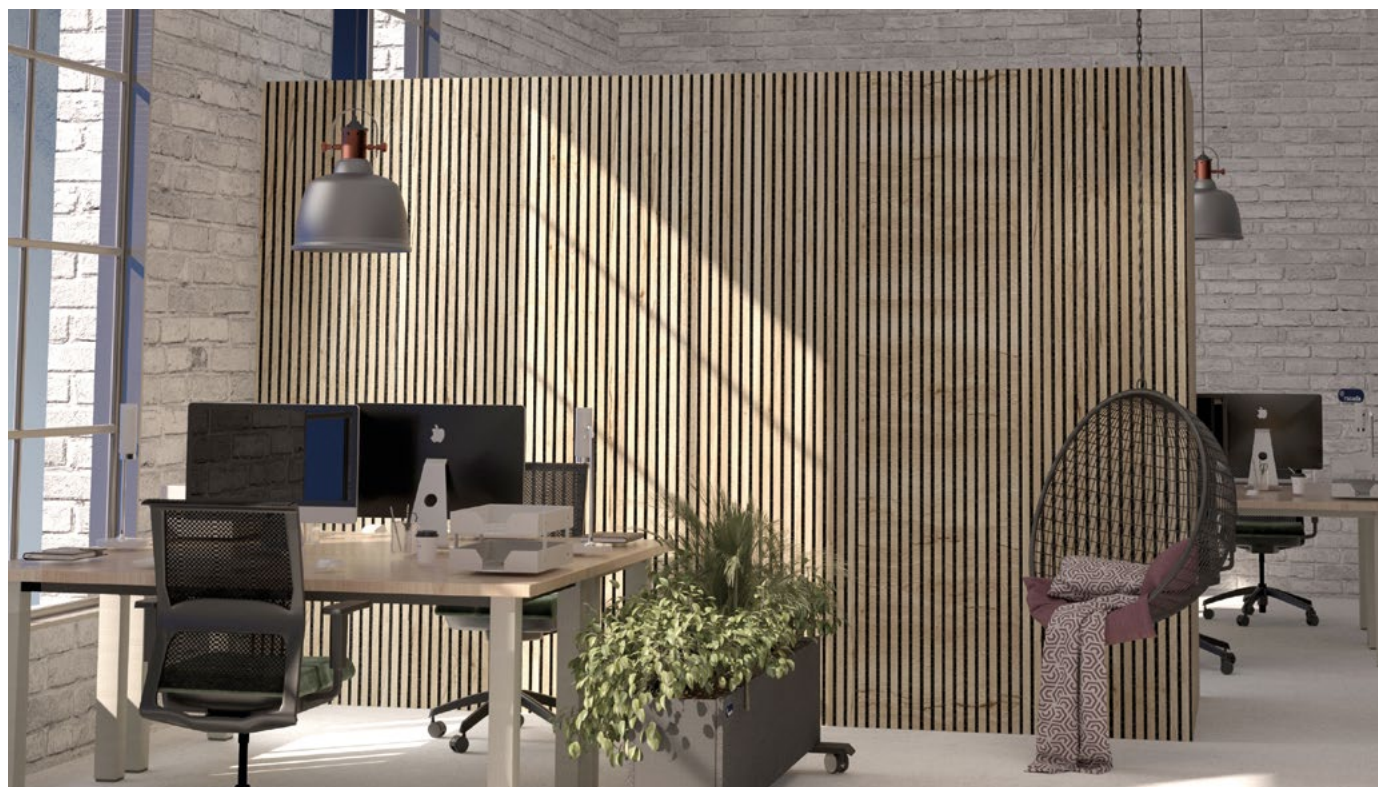


Accesorio panel metálico
apto para imanes Skin BITS
Ref: SK15-B



Accesorio bandeja Skin BITS
Ref: SK15-C

Ver accesorios Skin BITS en página 99



SOFT SEATING

El confort que transforma cada espacio.

La colección SOFT SEATING ofrece sofás modulares diseñados para crear espacios cómodos y versátiles en cualquier entorno compartido. Con materiales de alta calidad y un diseño elegante, estas piezas aportan calidez y funcionalidad, favoreciendo la concentración, la productividad y el bienestar en cada reunión o momento de trabajo.



SOFT SEATING

VOLGA

VOLGA transforma los sofás modulares en soluciones versátiles de confort y estilo. Sus módulos, disponibles en distintos acabados y formas, permiten crear composiciones adaptadas a cualquier necesidad, combinando ergonomía, funcionalidad y un diseño moderno que aporta dinamismo y personalidad.

Pensada para oficinas, zonas lounge, áreas colaborativas y rincones informales. Crea ambientes acogedores, equilibrados y visualmente atractivos. En definitiva, la colección VOLGA es sinónimo de modularidad, confort y estilo.

SOFT SEATING



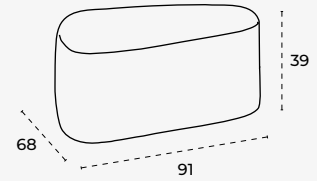
MÓDULOS VOLGA-A

VOLGA-A00100000T



El módulo triangular sin respaldo de la serie VOLGA aporta dinamismo y versatilidad a cualquier espacio. Su diseño compacto y orgánico permite crear composiciones únicas en zonas de espera, áreas colaborativas o rincones informales, combinando comodidad, estilo y funcionalidad.

Medidas (cm)



Ref.	Descripción	Uds.	cm (producto)	TARIFA 2026
VOLGA-AXXX00000T	Módulo triangular VOLGA-A	1	91 x 39 x 68	252,00 €

ACABADOS TAPIZADOS T



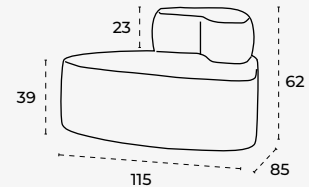
MÓDULOS VOLGA-B

VOLGA-B00100000T



El módulo triangular con respaldo de la serie VOLGA combina diseño orgánico y confort. Su forma única permite composiciones dinámicas, ofreciendo soporte ergonómico y estilo en espacios colaborativos y zonas de espera.

Medidas (cm)



Ref.	Descripción	Uds.	cm (producto)	TARIFA 2026
VOLGA-BXXX00000T	Módulo triangular con respaldo VOLGA-B	1	115 x 62 x 85	353,00 €

ACABADOS TAPIZADOS T



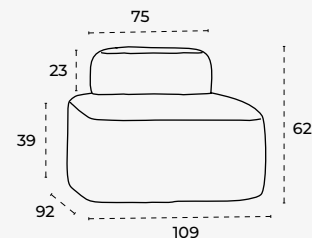
MÓDULOS VOLGA-C

VOLGA-C00800000T



El módulo cuadrado con respaldo de la serie VOLGA aporta comodidad y estilo en un diseño elegante y orgánico. Su forma geométrica permite composiciones funcionales para zonas de espera, espacios lounge o áreas colaborativas.

Medidas (cm)



Ref.	Descripción	Uds.	cm (producto)	TARIFA 2026
VOLGA-CXXX00000T	Módulo cuadrado con respaldo VOLGA-C	1	109 x 62 x 92	422,00 €

ACABADOS TAPIZADOS T



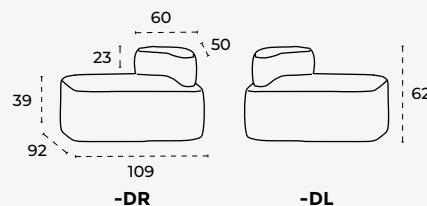
MÓDULOS VOLGA-D

VOLGA-DR0330000T



El módulo rectangular con respaldo lateral de la serie VOLGA combina funcionalidad y diseño. Su forma alargada y respaldo lateral permiten composiciones dinámicas y cómodas, ideales para espacios colaborativos y configuraciones versátiles.

Medidas (cm)



Ref.	Descripción	Uds.	cm (producto)	TARIFA 2026
VOLGA-DRXXX0000T	Módulo rectangular / respaldo lateral VOLGA-DR	1	109 x 62 x 92	477,00 €
VOLGA-DLXXX0000T	Módulo rectangular / respaldo lateral VOLGA-DL	1	109 x 62 x 92	477,00 €

ACABADOS TAPIZADOS T



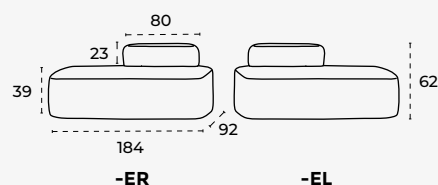
MÓDULOS VOLGA-E

VOLGA-ER0330000T



El módulo rectangular con respaldo parcial de la serie VOLGA combina comodidad y diseño en un formato versátil. Su respaldo lateral permite composiciones dinámicas y funcionales en zonas colaborativas, áreas de espera o espacios informales.

Medidas (cm)



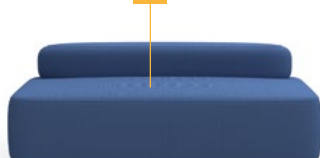
Ref.	Descripción	Uds.	cm (producto)	TARIFA 2026
VOLGA-ERXXX0000T	Módulo rectangular / respaldo parcial VOLGA-ER	1	184 x 62 x 92	753,00 €
VOLGA-ELXXX0000T	Módulo rectangular / respaldo parcial VOLGA-EL	1	184 x 62 x 92	753,00 €

ACABADOS TAPIZADOS T



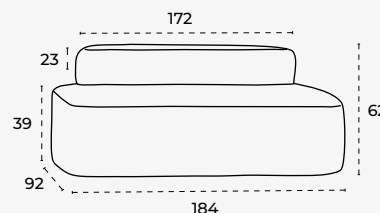
MÓDULOS VOLGA-F

VOLGA-F03300000T



El módulo rectangular con respaldo total de la serie VOLGA ofrece confort y estabilidad. Su diseño ergonómico es ideal para zonas de descanso o reuniones informales, combinando elegancia y funcionalidad con otros módulos de la colección.

Medidas (cm)



Ref.	Descripción	Uds.	cm (producto)	TARIFA 2026
VOLGA-FXXX00000T	Módulo rectangular / respaldo total VOLGA-F	1	184 x 62 x 92	825,00 €

ACABADOS TAPIZADOS T



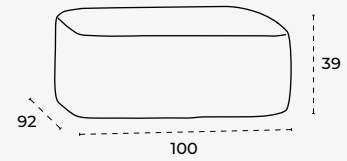
MÓDULOS VOLGA-G

VOLGA-G03300000T



El módulo cuadrado sin respaldo de la serie VOLGA es perfecto para composiciones flexibles y modernas. Su diseño minimalista y compacto lo hace ideal para zonas de espera, espacios colaborativos o áreas lounge.

Medidas (cm)



Ref.	Descripción	Uds.	cm (producto)	TARIFA 2026
VOLGA-GXXX00000T	Módulo cuadrado VOLGA-G	1	100 x 39 x 92	384,00 €

ACABADOS TAPIZADOS T



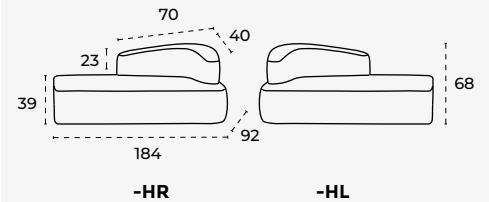
MÓDULOS VOLGA-H

VOLGA-HL0100000T



El módulo rectangular con respaldo lateral inclinado de la serie VOLGA combina diseño y funcionalidad. Su respaldo ergonómico permite composiciones dinámicas en zonas lounge o espacios colaborativos, aportando versatilidad y personalidad.

Medidas (cm)



Ref.	Descripción	Uds.	cm (producto)	TARIFA 2026
VOLGA-HRXXX0000T	Módulo rectangular / respaldo lateral inclinado VOLGA-HR	1	184 x 68 x 92	880,00 €
VOLGA-HLXXX0000T	Módulo rectangular / respaldo lateral inclinado VOLGA-HL	1	184 x 68 x 92	880,00 €

ACABADOS TAPIZADOS T



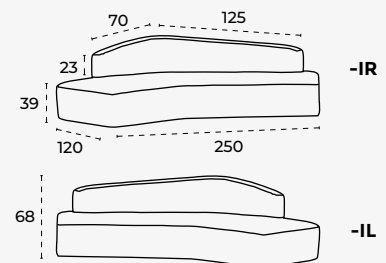
MÓDULOS VOLGA-I

VOLGA-IL0100000T



El módulo angular con respaldo inclinado de la serie VOLGA combina diseño y confort. Su respaldo piramidal ofrece apoyo ergonómico y un toque distintivo, ideal para composiciones originales en zonas lounge, áreas colaborativas o espacios informales.

Medidas (cm)



Ref.	Descripción	Uds.	cm (producto)	TARIFA 2026
VOLGA-IRXXX0000T	Módulo esquinero / respaldo total inclinado VOLGA-IR	1	250 x 68 x 120	1.278,00 €
VOLGA-ILXXX0000T	Módulo esquinero / respaldo total inclinado VOLGA-IL	1	250 x 68 x 120	1.278,00 €

ACABADOS TAPIZADOS T



URAL

URAL lleva los sofás modulares a un diseño más lineal y geométrico. Sus módulos, disponibles en distintos acabados y formas rectas, permiten crear composiciones elegantes y funcionales, combinando confort, ergonomía y un estilo contemporáneo que aporta orden y claridad visual a cualquier espacio.

Pensada para oficinas, zonas lounge, áreas colaborativas y rincones informales, URAL crea ambientes equilibrados, sofisticados y versátiles. En definitiva, la colección URAL es sinónimo de diseño limpio, modularidad y confort.

SOFT SEATING



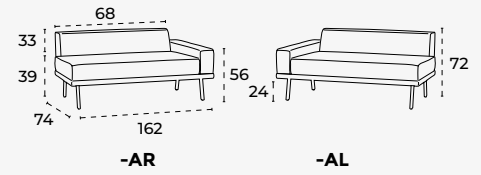
MÓDULOS URAL-A

URAL-AR02600608T



El módulo rectangular con respaldo y reposabrazos lateral de la serie URAL combina líneas rectas y diseño robusto con la elegancia de sus pies metálicos. Ideal para crear composiciones funcionales y sofisticadas, ofrece comodidad y estabilidad en zonas lounge, áreas colaborativas o espacios de espera. Aporta versatilidad y estilo contemporáneo.

Medidas (cm)



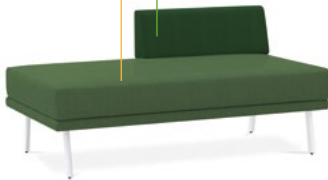
Ref.	Descripción	Uds.	cm (producto)	TARIFA 2026
URAL-ARXXXXXX08T	Módulo rectangular / respaldo total / reposabrazos URAL-AR	1	162 x 72 x 74	845,00 €
URAL-ALXXXXXX08T	Módulo rectangular / respaldo total / reposabrazos URAL-AL	1	162 x 72 x 74	845,00 €

ACABADOS TAPIZADOS T



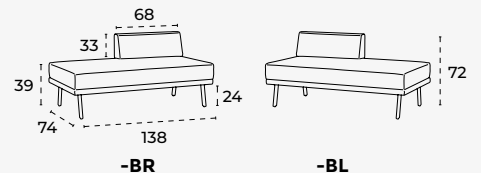
MÓDULOS URAL-B

URAL-BR01001008T



El módulo rectangular con respaldo parcial de la serie URAL combina líneas rectas y diseño contemporáneo con la elegancia de sus pies metálicos. Su respaldo reducido aporta ligereza visual sin renunciar a la comodidad, convirtiéndolo en una pieza ideal para composiciones dinámicas en zonas lounge, áreas colaborativas o espacios de espera.

Medidas (cm)



Ref.	Descripción	Uds.	cm (producto)	TARIFA 2026
URAL-BRXXXXXX08T	Módulo rectangular / respaldo parcial URAL-BR	1	138 x 72 x 74	651,00 €
URAL-BLXXXXXX08T	Módulo rectangular / respaldo parcial URAL-BL	1	138 x 72 x 74	651,00 €

ACABADOS TAPIZADOS T



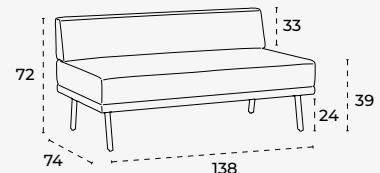
MÓDULOS URAL-C

URAL-C026006008T



El módulo rectangular con respaldo completo de la serie URAL destaca por sus líneas rectas y la elegancia de sus pies metálicos. Ofrece comodidad y estabilidad en un diseño sobrio y contemporáneo, ideal para zonas lounge, áreas de espera o espacios colaborativos. Perfecto para combinar con otros módulos, permite crear composiciones funcionales y sofisticadas adaptadas a cualquier proyecto.

Medidas (cm)



Ref.	Descripción	Uds.	cm (producto)	TARIFA 2026
URAL-CXXXXXX08T	Módulo rectangular / respaldo total URAL-C	1	138 x 72 x 74	741,00 €

ACABADOS TAPIZADOS T



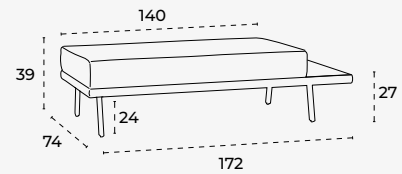
MÓDULOS URAL-D

URAL-D026000008T



El módulo rectangular sin respaldo de URAL incluye una útil zona lateral para apoyar objetos. Su diseño recto y pies metálicos aportan un estilo contemporáneo y funcional, ideal para espacios colaborativos o lounge. Combinado con otros módulos, ofrece configuraciones versátiles y elegantes.

Medidas (cm)



Ref.	Descripción	Uds.	cm (producto)	TARIFA 2026
URAL-DXXX000008T	Módulo rectangular / sin respaldo / ala lateral URAL-D	1	172 x 39 x 74	740,00 €

ACABADOS TAPIZADOS T



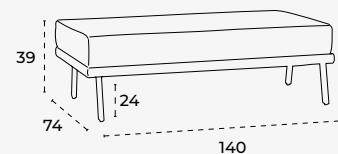
MÓDULOS URAL-E

URAL-E026000008T



El módulo rectangular sin respaldo de la serie URAL destaca por su diseño limpio y líneas rectas, acompañado de elegantes pies metálicos. Es la pieza ideal para aportar funcionalidad y flexibilidad en zonas lounge, áreas colaborativas o espacios de espera.

Medidas (cm)



Ref.	Descripción	Uds.	cm (producto)	TARIFA 2026
URAL-EXXX000008T	Módulo rectangular URAL-E	1	140 x 39 x 74	494,00 €

ACABADOS TAPIZADOS T



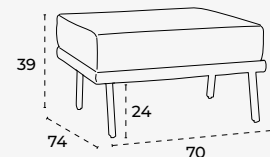
MÓDULOS URAL-F

URAL-F026000008T



El módulo cuadrado sin respaldo de la serie URAL combina líneas rectas y un diseño sobrio con la elegancia de sus pies metálicos. Es la pieza ideal para aportar versatilidad y estilo, permitiendo crear composiciones modernas y funcionales adaptadas a cualquier espacio.

Medidas (cm)



Ref.	Descripción	Uds.	cm (producto)	TARIFA 2026
URAL-FXXX000008T	Módulo cuadrado URAL-F	1	70 x 39 x 74	311,00 €

ACABADOS TAPIZADOS T



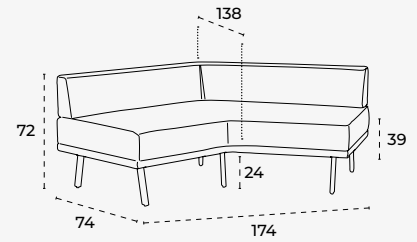
MÓDULOS URAL-G

URAL-G026006008T



El módulo angular grande con respaldo de URAL optimiza espacios y facilita composiciones amplias y equilibradas. Su diseño recto con pies metálicos aporta un estilo contemporáneo y robusto. Ideal para zonas lounge, colaborativas o de espera, se integra fácilmente con otros módulos para crear ambientes modernos y confortables.

Medidas (cm)



Ref.	Descripción	Uds.	cm (producto)	TARIFA 2026
URAL-GXXXXXX008T	Módulo esquinero grande / respaldo total URAL-G	1	174 x 72 x 138	1.076,00 €

ACABADOS TAPIZADOS T



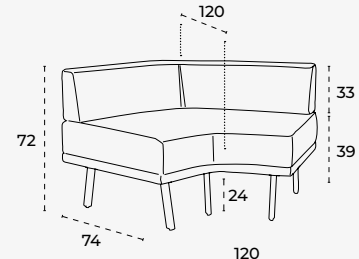
MÓDULOS URAL-H

URAL-H028028008T



El módulo angular compacto con respaldo de la serie URAL optimiza espacios reducidos con un diseño limpio y contemporáneo. Sus pies metálicos aportan estilo y comodidad, integrándose fácilmente con otros módulos para crear ambientes modernos y acogedores.

Medidas (cm)



Ref.	Descripción	Uds.	cm (producto)	TARIFA 2026
URAL-HXXXXXX008T	Módulo esquinero compacto / respaldo total URAL-H	1	120 x 72 x 120	913,00 €

ACABADOS TAPIZADOS T



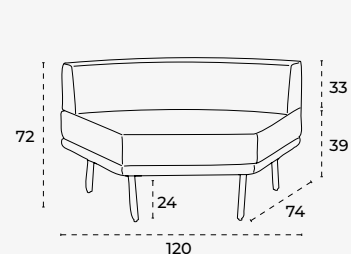
MÓDULOS URAL-I

URAL-I026006008T



El módulo triangular con respaldo de la serie URAL es perfecto para aprovechar espacios reducidos. Su diseño elegante y pies metálicos aportan un estilo contemporáneo. Es un módulo complementario ideal para todo tipo de combinaciones, creando ambientes modernos y acogedores.

Medidas (cm)



Ref.	Descripción	Uds.	cm (producto)	TARIFA 2026
URAL-IXXXXXX008T	Módulo triangular / respaldo total URAL-I	1	120 x 72 x 74	658,00 €

ACABADOS TAPIZADOS T



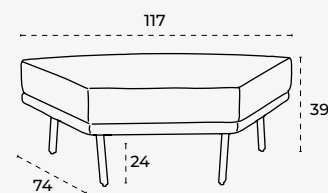
MÓDULOS URAL-J

URAL-J026000008T



El módulo triangular sin respaldo de la serie URAL es perfecto para crear composiciones versátiles en espacios reducidos. Su diseño elegante y pies metálicos aportan un estilo contemporáneo. Es un módulo complementario ideal para todo tipo de combinaciones, generando ambientes modernos y acogedores

Medidas (cm)



Ref.	Descripción	Uds.	cm (producto)	TARIFA 2026
URAL-JXXX000008T	Módulo triangular URAL-J	1	117 x 39 x 74	414,00 €

ACABADOS TAPIZADOS T



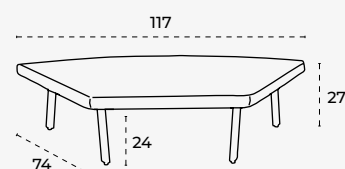
MÓDULOS URAL-N

URAL-N080000008T



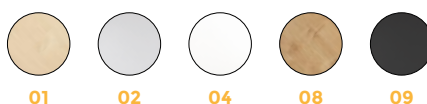
El módulo mesa angular de la serie URAL aporta funcionalidad y estilo contemporáneo gracias a su diseño elegante y pies metálicos. Es el complemento perfecto para cualquier combinación, ofreciendo una superficie práctica para colocar lámparas, revistas u otros objetos decorativos.

Medidas (cm)



Ref.	Descripción	Uds.	cm (producto)	TARIFA 2026
URAL-NXX0000008T	Módulo mesa angular URAL-N	1	117 x 27 x 74	409,00 €

ACABADOS SUPERFICIE





SOFT SEATING

DON

DON redefine las butacas modulares con un diseño curvado y minimalista. Sus piezas, de líneas suaves y volúmenes redondeados, permiten crear composiciones acogedoras y contemporáneas. Perfecta para oficinas,

zonas lounge o espacios informales, la colección combina ergonomía, versatilidad y una elegancia discreta. En resumen, DON es diseño fluido, confort y simplicidad.

SOFT SEATING



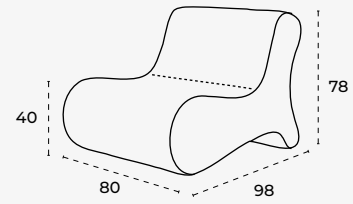
BUTACAS MODULARES DON-A

DON-A0260040000T



Módulo recto de diseño suave y minimalista, compacto y cómodo, que sirve como base para crear composiciones versátiles. Ideal para zonas lounge, espacios colaborativos o áreas de espera, se combina fácilmente con otros módulos para formar ambientes modernos y acogedores.

Medidas (cm)



Ref.	Descripción	Uds.	cm (producto)	TARIFA 2026
DON-AXXX0040000T	Butaca modular recta DON-A	1	80 x 78 x 98	493,00 €

ACABADOS TAPIZADOS T



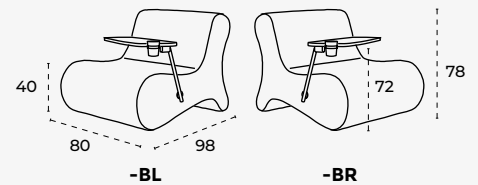
BUTACAS MODULARES DON-B

DON-BR033040000T



Módulo recto con una mesa auxiliar integrada, pensado para escribir o trabajar con un portátil. Mantiene el diseño suave y minimalista de la serie DON y ofrece una solución compacta, funcional y fácil de combinar con otros módulos en zonas lounge, espacios colaborativos o áreas de espera.

Medidas (cm)



Ref.	Descripción	Uds.	cm (producto)	TARIFA 2026
DON-BRXXX040000T	Butaca modular con mesa derecha DON-BR	1	80 x 78 x 98	684,00 €
DON-BLXXX040000T	Butaca modular con mesa izquierda DON-BL	1	80 x 78 x 98	684,00 €

ACABADOS TAPIZADOS T



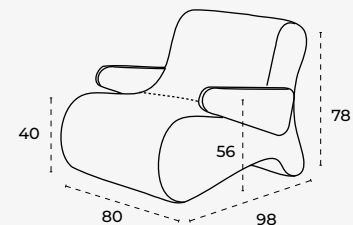
BUTACAS MODULARES DON-C

DON-C0010040000T



Módulo recto con reposabrazos de madera que ofrece confort y un diseño atemporal. Su estructura sólida y la calidez de la madera aportan elegancia natural, y se integra fácilmente en composiciones versátiles para crear espacios acogedores y sofisticados.

Medidas (cm)



Ref.	Descripción	Uds.	cm (producto)	TARIFA 2026
DON-CXXX0040000T	Butaca modular con reposabrazos DON-C	1	80 x 78 x 98	665,00 €

ACABADOS TAPIZADOS T

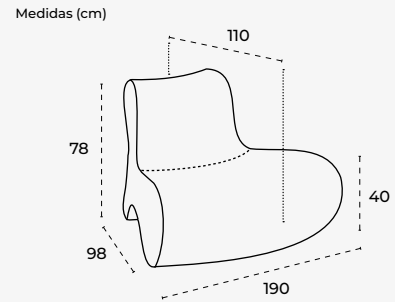


BUTACAS MODULARES DON-D

DON-D0010040000T



El módulo angular abierto de la serie DON ofrece una solución robusta y elegante para composiciones que requieren continuidad y privacidad. Su diseño envolvente aporta confort y estabilidad, integrándose perfectamente en ambientes modernos y funcionales.



Ref.	Descripción	Uds.	cm (producto)	TARIFA 2026
DON-DXXX0040000T	Butaca modular angular abierto DON-D	1	190 x 78 x 110	1.106,00 €

ACABADOS TAPIZADOS T

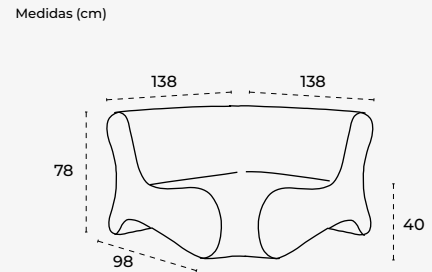


BUTACAS MODULARES DON-E

DON-E0080040000T



El módulo angular a 90° de la serie DON es perfecto para generar esquinas definidas y composiciones compactas. Su diseño preciso y contemporáneo permite optimizar el espacio sin renunciar a la estética, creando entornos acogedores y bien estructurados.



Ref.	Descripción	Uds.	cm (producto)	TARIFA 2026
DON-EXXX0040000T	Butaca modular angular 90° DON-E	1	138 x 78 x 138	908,00 €

ACABADOS TAPIZADOS T

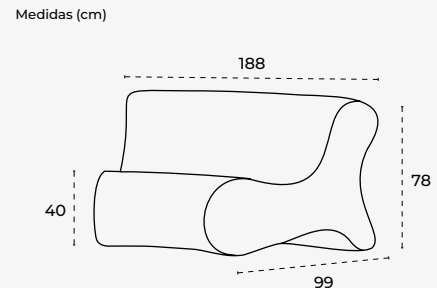


BUTACAS MODULARES DON-F

DON-F0330040000T



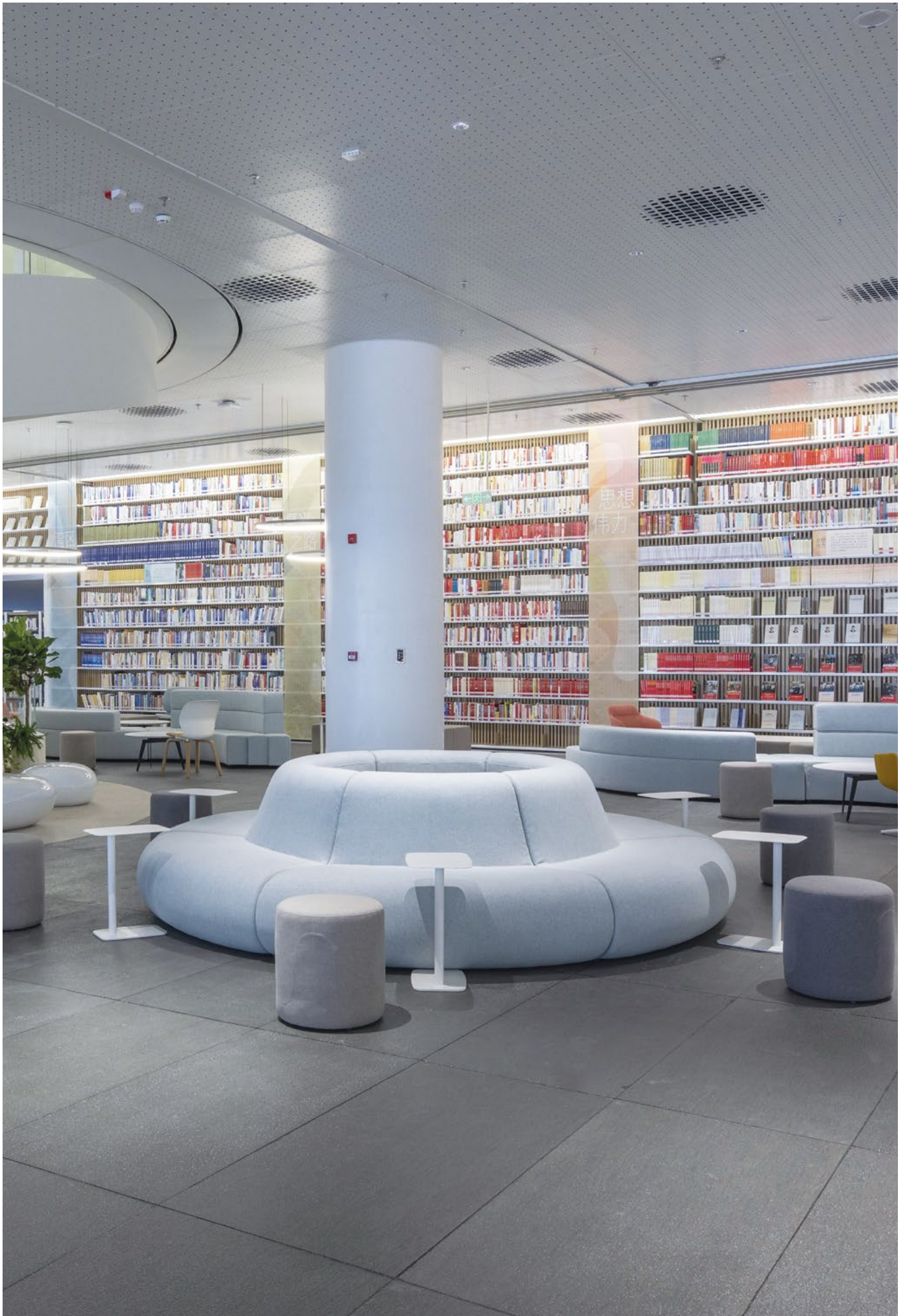
El módulo angular cerrado de la serie DON ofrece una solución robusta y elegante para composiciones que requieren continuidad y privacidad. Su diseño envolvente aporta confort y estabilidad, integrándose perfectamente en ambientes modernos y funcionales.



Ref.	Descripción	Uds.	cm (producto)	TARIFA 2026
DON-FXXX0040000T	Butaca modular angular cerrado DON-F	1	188 x 78 x 99	1.132,00 €

ACABADOS TAPIZADOS T





SOFT SEATING

AVON

Las sillas AVON combinan confort y diseño en un estilo confidente elegante y funcional. Sus líneas suaves y volúmenes equilibrados aportan comodidad y distinción, disponibles con o sin ruedas según la necesidad.

Ideales para oficinas, salas de reuniones o rincones de trabajo, ofrecen ergonomía, sofisticación y practicidad. En resumen, AVON es confort, estilo y versatilidad.

SOFT SEATING



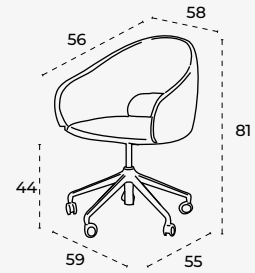
SILLAS AVON-A

AVON-A001040000T



La silla AVON, con asiento y respaldo tapizados y brazos integrados, ofrece confort y estilo. Su asiento giratorio 360° y su base metálica con ruedas garantizan una movilidad total y una ergonomía óptima, siendo ideal para oficinas, salas de reunión y espacios colaborativos.

Medidas (cm)



Ref.	Descripción	Uds.	cm (producto)	TARIFA 2026
AVON-A001040000T	Silla con base 5 pies y con ruedas AVON-A	1	59 x 81 x 55	354,00 €

ACABADOS TAPIZADOS T



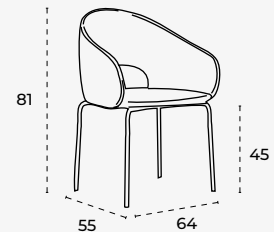
SILLAS AVON-C

AVON-C033040000T



La silla AVON, con asiento y respaldo tapizados y brazos integrados, combina confort y estilo. Su base tubular de cuatro pies metálicos aporta estabilidad y ligereza, siendo perfecta para oficinas, salas de reunión y espacios colaborativos.

Medidas (cm)



Ref.	Descripción	Uds.	cm (producto)	TARIFA 2026
AVON-C033040000T	Silla con base de 4 pies AVON-C	1	64 x 81 x 55	319,00 €

ACABADOS TAPIZADOS T



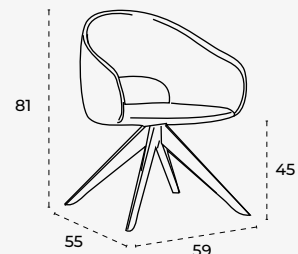
SILLAS AVON-D

AVON-D022210000T



La silla AVON, con asiento y respaldo tapizados y brazos integrados, combina confort y estilo. Su base piramidal de 4 pies de madera aporta elegancia y calidez, convirtiéndola en la opción ideal para zonas lounge, espacios de espera y áreas colaborativas.

Medidas (cm)



Ref.	Descripción	Uds.	cm (producto)	TARIFA 2026
AVON-D022210000T	Silla con base piramidal madera AVON-D	1	59 x 81 x 55	382,00 €

ACABADOS TAPIZADOS T



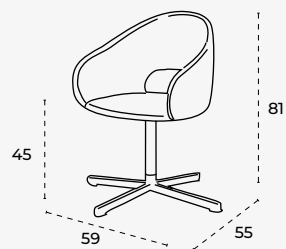
SILLAS AVON-E

AVON-E008040000T



La silla AVON, con asiento y respaldo tapizados y brazos integrados, ofrece confort y estilo. Su asiento giratorio 360° y su base metálica en estrella de 4 aspas garantizan estabilidad y funcionalidad, siendo ideal para oficinas, salas de reunión y espacios colaborativos.

Medidas (cm)



Ref.	Descripción	Uds.	cm (producto)	TARIFA 2026
AVON-E008040000T	Silla con base de 4 aspas AVON-E	1	59 x 81 x 55	471,00 €

ACABADOS TAPIZADOS T



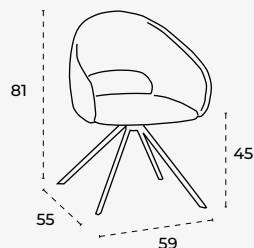
SILLAS AVON-F

AVON-F010040000T



La silla AVON, con asiento y respaldo tapizados y brazos integrados, ofrece confort y estilo. Su asiento giratorio 360° y su base piramidal de 4 pies metálicos aportan estabilidad y elegancia, siendo perfecta para zonas lounge, áreas de espera y espacios colaborativos.

Medidas (cm)



Ref.	Descripción	Uds.	cm (producto)	TARIFA 2026
AVON-F010040000T	Silla con base piramidal metálica AVON-F	1	59 x 81 x 55	389,00 €

ACABADOS TAPIZADOS T



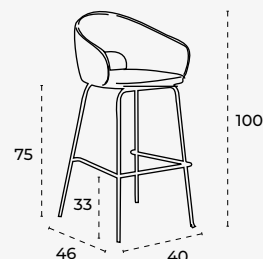
SILLAS AVON-G

AVON-G026040000T



El taburete alto AVON, con asiento y respaldo tapizados y brazos integrados, ofrece confort y estilo. Su base metálica tubular con reposapiés aporta estabilidad, ideal para zonas de reunión, áreas colaborativas o cafeterías.

Medidas (cm)



Ref.	Descripción	Uds.	cm (producto)	TARIFA 2026
AVON-G026040000T	Taburete con base de 4 pies AVON-G	1	40 x 100 x 46	204,00 €

ACABADOS TAPIZADOS T





SOFT SEATING

MODULA

El confort y la funcionalidad que transforman el trabajo.

La colección MODULA ofrece mobiliario de oficina de diseño pensado para optimizar cada espacio de trabajo, combinando ergonomía, estilo y acabados de primera calidad. Sus mesas ergonómicas, cuidadosamente diseñadas, permiten mantener posturas correctas y comodidad durante largas jornadas, fomentando la concentración y la productividad.

MODULA convierte cualquier entorno laboral en un espacio más eficiente, confortable y estéticamente atractivo, donde el diseño y la funcionalidad se encuentran en perfecta armonía.



MODULA

TAVA

Las mesas de la colección TAVA combinan elegancia y diseño en un estilo moderno y funcional. Sus líneas depuradas y proporciones equilibradas aportan sofisticación y distinción, adaptándose a distintos

entornos de trabajo. Ideales para salas de reuniones, áreas colaborativas o espacios ejecutivos, ofrecen funcionalidad, durabilidad y estilo atemporal. En resumen, TAVA es diseño, elegancia y versatilidad.



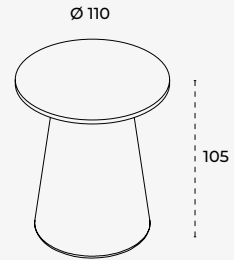
MESA TAVA INDIVIDUAL ESTRUCTURA TAPIZADA

TAVA0B-1100F2501



La mesa alta TAVA, con base tapizada y tablero redondo, aporta diseño y funcionalidad a cualquier espacio. Su estética elegante y la integración de elementos naturales crean un ambiente acogedor y contemporáneo. Perfecta para reuniones informales, zonas colaborativas o áreas de descanso.

Medidas (cm)



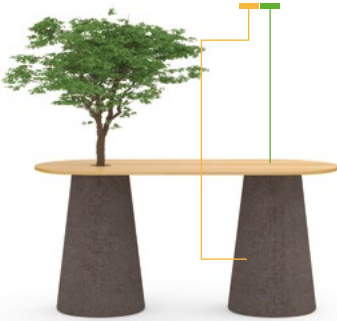
Ref.	Descripción	Uds.	cm (superficie)	cm (producto)	TARIFA 2026
TAVA0B-1100F25XX	Mesa TAVA individual estructura tapizada / tablero de melamina	1	Ø 110	110 x 105 x 110	507,00 €

ESTRUCTURA TAPIZADO L



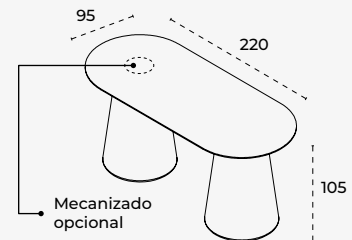
MESA TAVA DOBLE ESTRUCTURA TAPIZADA

TAVA0I-2295F2501



La mesa alta TAVA con dos columnas tapizadas y tablero ovalado aporta elegancia y funcionalidad a cualquier espacio. Su diseño contemporáneo y la base textil crean un ambiente cálido y sofisticado. Perfecta para reuniones informales, zonas colaborativas o áreas de descanso.

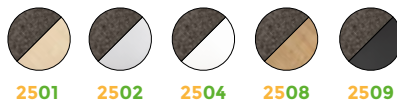
Medidas (cm)



Ref.	Descripción	Uds.	cm (superficie)	cm (producto)	TARIFA 2026
TAVA0I-2295F25XX	Mesa TAVA doble estructura tapizada / tablero de melamina	1	220 x 95	220 x 105 x 95	1.180,00 €

● Árbol no incluido / Tablero sin mecanizado de serie. Para tablero mecanizado consultar a Rocada.

ESTRUCTURA TAPIZADO L

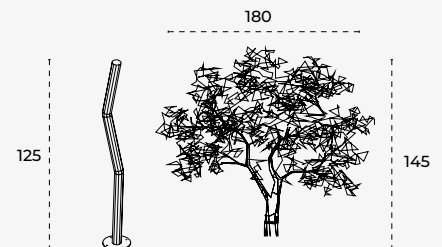


ACCESORIO ÁRBOL PARA MESA MEETING TAVA



El complemento de árbol artificial para la mesa TAVA aporta un toque natural y distintivo a cualquier espacio. Su integración en el centro del sobre crea un ambiente fresco y acogedor, favoreciendo la sensación de bienestar y creatividad.

Medidas (cm)



Ref.	Descripción	Uds.	cm (producto)	TARIFA 2026
TAVA7A-182700000	Accesorio árbol para mesa meeting TAVA	1	180 x 270 x 180	1.778,00 €

KYBA

Con líneas elegantes y materiales cuidadosamente seleccionados, nuestras mesas de escritorio de diseño con patas de madera combinan estética y funcionalidad en una sola pieza. La calidez natural de la madera aporta carácter y personalidad a cada espacio, mientras que su estructura sólida garantiza

estabilidad y durabilidad para el día a día. Pensadas para entornos de trabajo modernos, estudios creativos u oficinas en casa, estas mesas no solo cumplen una función práctica, sino que también se convierten en un elemento decorativo protagonista.



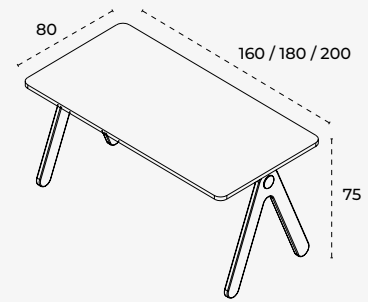
MESAS INDIVIDUALES KYBA10

KYBA10-1880G1W04



La mesa KYBA combina diseño minimalista y funcionalidad para entornos modernos. Su estructura con patas en madera aportan calidez y estilo. Ideal para oficinas, home office o espacios colaborativos, integra soluciones de electrificación para mantener todo ordenado y conectado.

Medidas (cm)



Ref.	Descripción	Uds.	cm (superficie)	cm (producto)	TARIFA 2026
KYBA10-1680G1XXX	Mesa KYBA individual estructura madera / tablero de melamina	1	160 x 80	160 x 75 x 80	649,00 €
KYBA10-1880G1XXX	Mesa KYBA individual estructura madera / tablero de melamina	1	180 x 80	180 x 75 x 80	666,00 €
KYBA10-2080G1XXX	Mesa KYBA individual estructura madera / tablero de melamina	1	200 x 80	200 x 75 x 80	743,00 €

ESTRUCTURA COLOR BLANCO



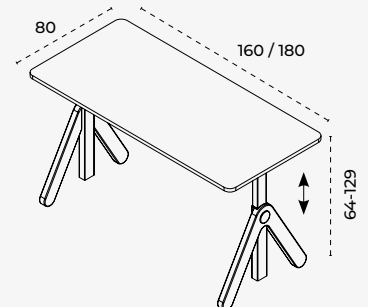
MESAS INDIVIDUALES CON REGULACIÓN EN ALTURA ELÉCTRICA KYBA20

KYBA20-1880G2W09



La mesa KYBA con regulación eléctrica en altura redefine la ergonomía en entornos de trabajo modernos. Su diseño minimalista y patas en madera aportan calidez, mientras que el sistema motorizado permite ajustar la altura de forma rápida y silenciosa. Ideal para oficinas dinámicas, fomenta la comodidad y la productividad adaptándose a cada usuario.

Medidas (cm)



Ref.	Descripción	Uds.	cm (superficie)	cm (producto)	TARIFA 2026
KYBA20-1680G2XXX	Mesa KYBA regulable en altura eléctricamente estructura madera / tablero de melamina	1	160 x 80	160 x 64-129 x 80	1.482,00 €
KYBA20-1880G2XXX	Mesa KYBA regulable en altura eléctricamente estructura madera / tablero de melamina	1	180 x 80	180 x 64-129 x 80	1.508,00 €

ESTRUCTURA COLOR BLANCO



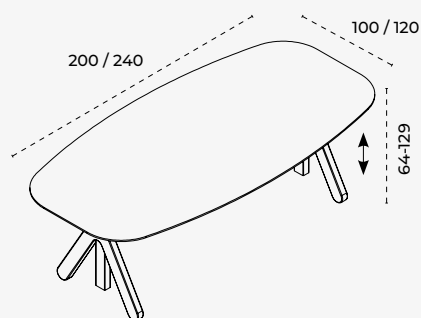
MESAS DE REUNIÓN CON REGULACIÓN EN ALTURA ELÉCTRICA KYBA20

KYBA20-2010G2 **W02**



La mesa de reunión KYBA con regulación eléctrica en altura redefine la ergonomía en entornos de trabajo modernos. Su diseño minimalista y patas en madera aportan calidez, mientras que el sistema motorizado permite ajustar la altura de forma rápida y silenciosa. Ideal para oficinas dinámicas y espacios colaborativos.

Medidas (cm)



Ref.	Descripción	Uds.	cm (superficie)	cm (producto)	TARIFA 2026
KYBA20-2010G2 XXX	Mesa reunión KYBA regulable en altura eléctricamente estructura madera / tablero de melamina	1	200 x 100	200 x 64-129 x 100	1.640,00 €
KYBA20-2412G2 XXX	Mesa reunión KYBA regulable en altura eléctricamente estructura madera / tablero de melamina	1	240 x 120	240 x 64-129 x 120	1.767,00 €

ESTRUCTURA COLOR BLANCO



MODULA





MODULA

E-TABLE

Las mesas de la serie E-TABLE se caracterizan por tener un sistema de regulación eléctrica en altura, permitiendo a los usuarios ir cambiando la posición de la mesa para trabajar sentado o de pie. Es la solución perfecta para una correcta salud postural. La combinación de las posiciones durante la jornada laboral, no solo es beneficioso para la salud, sino que potencia la productividad y creatividad. Sistema motorizado según la norma EN62233 2008, para cubrir las necesidades de trabajo más exigentes.

Estructura realizada en tubo y chapa de acero acabado en epoxy RAL 9003, con columna a tres niveles regulable en altura (mínimo 620 mm - máximo 1260 mm) mediante dispositivo de regulación eléctrico, consiguiendo la

altura deseada para trabajar de una forma fácil y rápida. Incluye niveladores de regulación en altura de hasta 2 cm. Tableros realizados en melamina de 25 mm de grosor de color según modelo y canteado en PVC de 1 mm del mismo color.

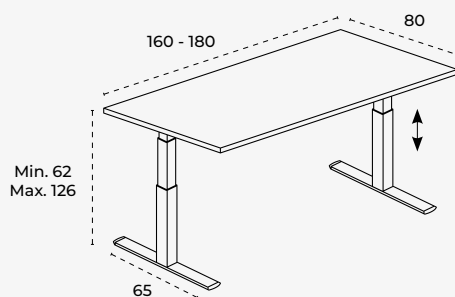
Serie con diferentes formatos de mesa para poder amueblar las distintas áreas de trabajo que puedan componer cualquier proyecto adaptándose a cada espacio. Mesas individuales, bench de 2 puestos, así como sus accesorios asociados (soportes CPU, paso de cables, faldones...). Consultar a Rocada para las opciones disponibles, así como la posibilidad de los productos especiales fabricados a medida.



E-TABLE - MESAS INDIVIDUALES CON REGULACIÓN EN ALTURA ELÉCTRICA



Medidas (cm)



Ref.	Descripción	Uds.	cm (superficie)	cm (producto)	TARIFA 2026
2002XCRXX	Mesa E-TABLE regulable en altura eléctricamente con 3 telescópicos / tablero de melamina	1	160 x 80	160 x 62-126 x 80	838,00 €
2003XCRXX	Mesa E-TABLE regulable en altura eléctricamente con 3 telescópicos / tablero de melamina	1	180 x 80	180 x 62-126 x 80	890,00 €

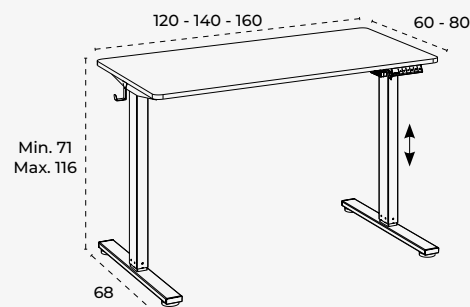
ESTRUCTURA COLOR BLANCO



E-TABLE_ECO- MESAS INDIVIDUALES CON REGULACIÓN EN ALTURA ELÉCTRICA



Medidas (cm)



Ref.	Descripción	Uds.	cm (superficie)	cm (producto)	TARIFA 2026
2000XCRXXECO	Mesa E-TABLE regulable en altura eléctricamente con 2 telescópicos / tablero de melamina	1	120 x 60	120 x 71-116 x 60	305,00 €
2001XCRXXECO	Mesa E-TABLE regulable en altura eléctricamente con 2 telescópicos / tablero de melamina	1	140 x 80	140 x 71-116 x 80	346,00 €
2002XCRXXECO	Mesa E-TABLE regulable en altura eléctricamente con 2 telescópicos / tablero de melamina	1	160 x 80	160 x 71-116 x 80	386,00 €

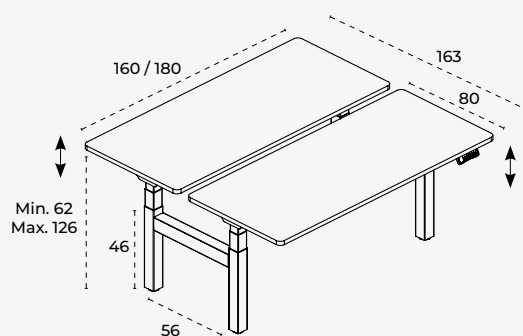
ESTRUCTURA COLOR BLANCO



E-TABLE - MESAS DOBLES CON REGULACIÓN EN ALTURA ELÉCTRICA



Medidas (cm)



Ref.	Descripción	Uds.	cm (superficie)	cm (producto)	TARIFA 2026
2201XCRXX	Mesa E-TABLE doble regulable en altura eléctricamente con 3 telescópicos / tablero de melamina	1	160 x 163	160 x 62-126 x 163	1.412,00 €
2202XCRXX	Mesa E-TABLE doble regulable en altura eléctricamente con 3 telescópicos / tablero de melamina	1	180 x 163	180 x 62-126 x 163	1.469,00 €

ESTRUCTURA COLOR BLANCO



E-TABLE - SEPARADORES PARA MESAS DOBLES

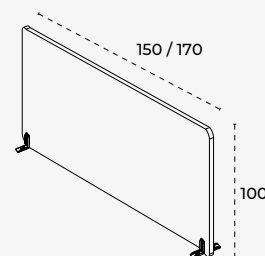


Separador acústico en PET reciclado para mesas dobles regulables en altura. Diseñado para mejorar la privacidad y reducir el ruido en entornos colaborativos, aporta confort acústico sin comprometer la estética. Su material sostenible y ligero facilita la instalación y el mantenimiento, creando espacios más funcionales y agradables.

PET
ACOUSTIC



Medidas (cm)



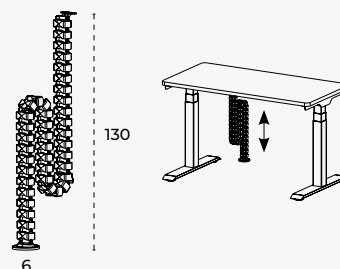
Ref.	Descripción	Uds.	cm (producto)	TARIFA 2026
2918W00103	Panel separador acústico para mesa doble E-TABLE	1	150 x 100 x 2	257,00 €
2919W00103	Panel separador acústico para mesa doble E-TABLE	1	170 x 100 x 2	277,00 €

E-TABLE - COLUMNA LARGO RECORRIDO PARA MESAS DE REGULACIÓN ELÉCTRICA



Columna de gestión de cables ideal para mesas de altura regulable, que organiza y oculta el cableado para mantener un espacio limpio, seguro y funcional en oficinas modernas.

Medidas (cm)



Ref.	Descripción	Uds.	cm (producto)	TARIFA 2026
2923CMP26-01	Columna para cables de largo recorrido color aluminio	1	130 x 6 x 2	35,00 €



MODULA

MYRK

Con un diseño sofisticado y proporciones cuidadosamente estudiadas, las mesas de la colección MYRK destacan por sus patas de gran carácter y elegancia. Cada pieza combina innovación estética y funcionalidad, aportando un estilo contemporáneo y distintivo a cualquier espacio de trabajo.

Su estructura robusta asegura estabilidad y resistencia para el uso diario, mientras que su diseño refinado convierte cada mesa en un elemento protagonista. Pensadas para oficinas modernas, estudios creativos y espacios que valoran el diseño como parte esencial del entorno.

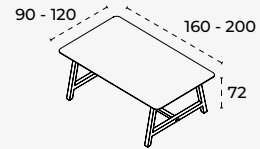


MESAS DE OFICINA MYRK10

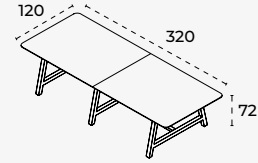


La mesa operativa MYRK destaca por sus dimensiones generosas y su diseño pensado para espacios abiertos y colaborativos. Su sobre amplio permite reunir cómodamente a equipos de trabajo, fomentando la interacción y la creatividad. Las patas en madera maciza aportan calidez y estabilidad, creando un contraste elegante con el sobre en sus diferentes acabados.

Medidas (cm)



Ref. MYRK10-16 / MYRK10-20



Ref. MYRK10-32

Ref.	Descripción	Uds.	cm (superficie)	cm (producto)	TARIFA 2026
MYRK10-1690H1YXX	Mesa MYRK estructura madera / tablero de melamina	1	160 x 90	160 x 72 x 90	931,00 €
MYRK10-2012H1YXX	Mesa MYRK estructura madera / tablero de melamina	1	200 x 120	200 x 72 x 120	1.062,00 €
MYRK10-3212H1YXX	Mesa MYRK estructura madera / tablero de melamina	1	320 x 120	320 x 72 x 120	1.742,00 €

ACABADOS

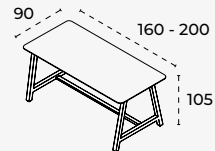


MESAS ALTAS DE OFICINA MYRK20

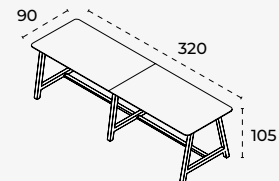


La mesa alta MYRK aporta funcionalidad y diseño a espacios colaborativos y zonas diáfanas. Con dimensiones más compactas, es perfecta para reuniones informales, trabajo dinámico o áreas de coworking. Su sobre estilizado se combina con patas de madera maciza que transmiten calidez y estabilidad. La altura elevada favorece la interacción activa y la flexibilidad en entornos modernos.

Medidas (cm)



Ref. MYRK20-16 / MYRK20-20



Ref. MYRK20-32

Ref.	Descripción	Uds.	cm (superficie)	cm (producto)	TARIFA 2026
MYRK20-1690H2YXX	Mesa alta MYRK estructura madera / tablero de melamina	1	160 x 90	160 x 105 x 90	859,00 €
MYRK20-2090H2YXX	Mesa alta MYRK estructura madera / tablero de melamina	1	200 x 90	200 x 105 x 90	963,00 €
MYRK20-3290H2YXX	Mesa alta MYRK estructura madera / tablero de melamina	1	320 x 90	320 x 105 x 90	1.476,00 €

ACABADOS



VORN

Con un diseño contemporáneo y acabados cuidados al detalle, las mesas auxiliares de la colección VORN fusionan estética y versatilidad en piezas ligeras y funcionales. Pensadas para complementar cualquier espacio, aportan un toque de diseño sutil pero con

personalidad, adaptándose con facilidad a entornos domésticos y profesionales. Su estructura equilibrada garantiza estabilidad y resistencia, mientras que su forma elegante las convierte en el complemento perfecto para oficinas, salas de espera o espacios creativos.

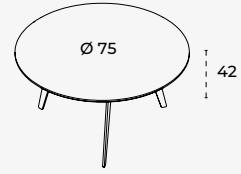


MESAS AUXILIARES VORN10

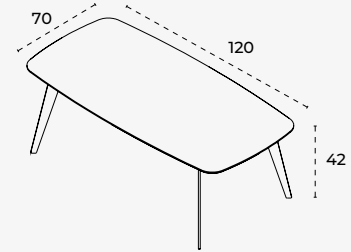


La serie VORN ofrece mesas auxiliares de diseño elegante y funcional para complementar cualquier espacio. Con estructura metálica ligera y sobres en acabado refinado, son ideales para zonas de espera, áreas lounge o espacios colaborativos.

Medidas (cm)



Ref. VORN10-7500J1



Ref. VORN10-1270J1

Ref.	Descripción	Uds.	cm (superficie)	cm (producto)	TARIFA 2026
VORN10-7500JXXX	Mesa auxiliar VORN estructura metálica / tablero de melamina	1	Ø 75	75 x 42 x 75	349,00 €
VORN10-1270J1XXX	Mesa auxiliar VORN estructura metálica / tablero de melamina	1	120 X 70	120 x 42 x 70	890,00 €

ESTRUCTURA COLOR GRIS



ESTRUCTURA COLOR BLANCO



ESTRUCTURA COLOR ANTRACITA



LYNT

Con un diseño limpio, las mesas auxiliares de la colección LYNT destacan por su equilibrio entre ligereza visual y funcionalidad. Pensadas para integrarse con naturalidad en cualquier ambiente, aportan un toque de elegancia discreta y versátil.

Su estructura sólida asegura estabilidad y durabilidad en el uso diario, mientras que su estética depurada las convierte en el complemento ideal para oficinas, zonas de espera y espacios modernos.



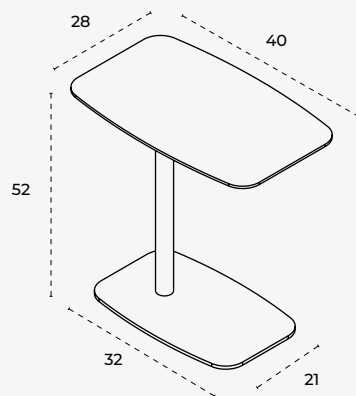
MESAS BAJAS AUXILIARES LYNT10

LYNT10-4028K1D02



La mesa auxiliar LYNT destaca por su diseño ligero y funcional, ideal para acompañar sofás, butacas o zonas de trabajo informal. Su estructura metálica y base estable permiten un uso cómodo en cualquier espacio.

Medidas (cm)



Ref.	Descripción	Uds.	cm (superficie)	cm (producto)	TARIFA 2026
LYNT10-4028K1XXX	Mesa auxiliar LYNT estructura metálica / tablero de melamina	1	40 x 28	40 x 52 x 28	249,00 €

ESTRUCTURA COLOR GRIS



ESTRUCTURA COLOR BLANCO



ESTRUCTURA COLOR ANTRACITA



MAGNUM

Espacios dinámicos con múltiples funcionalidades.

La colección MAGNUM redefine la funcionalidad en espacios dinámicos gracias a su diseño modular y móvil. Diferentes soluciones adaptadas a múltiples necesidades.

Con una estructura robusta, acabados de alta calidad y ruedas con freno para un transporte sencillo, MAGNUM se adapta a oficinas modernas, coworkings y entornos donde la flexibilidad es esencial. Un diseño contemporáneo que combina estética y funcionalidad para transformar cualquier espacio en un lugar más eficiente y colaborativo.



MAGNUM

MAGNUM



MAGNUM

MÓDULO MÓVIL CON ESTANTES MAGNUM A



Optimiza tu espacio con el módulo MAGNUM A, que incorpora estantes metálicos para una organización eficiente. Perfecto para almacenar documentos, material de trabajo o elementos decorativos, este soporte combina funcionalidad y estética contemporánea. Su diseño modular permite adaptarlo a diferentes entornos, ofreciendo orden y accesibilidad en cualquier momento.

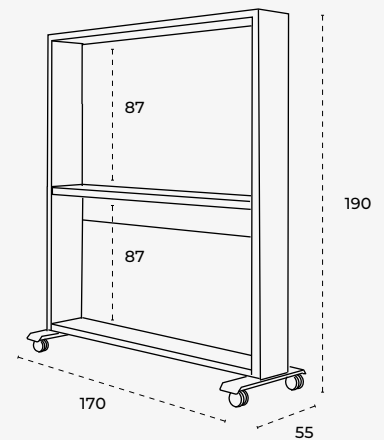


9003-2100



7015-2100

Medidas (cm)

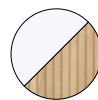


Ref.	Descripción	Uds.	cm (producto)	TARIFA 2026
MGN-AXXX-XXXX	Módulo móvil con estantes MAGNUM A	1	170 x 190 x 55	897,00 €

MÓDULO MÓVIL CON PERCHERO MAGNUM B



El módulo MAGNUM B es la solución perfecta para mantener el orden y la funcionalidad en tu espacio. Equipado con una barra cilíndrica para colgadores, permite organizar prendas y accesorios con estilo. Su estructura minimalista y acabados de alta calidad lo convierten en un complemento ideal para oficinas, vestuarios o zonas de recepción, aportando practicidad sin renunciar al diseño.

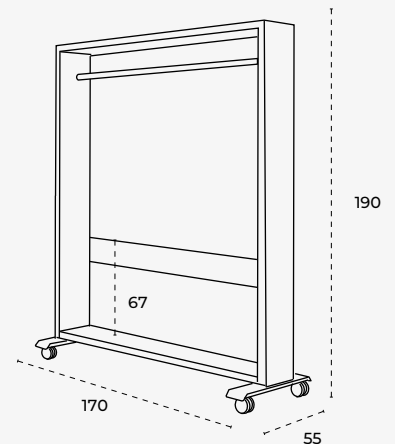


9003-2100



7015-2100

Medidas (cm)

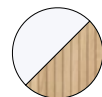


Ref.	Descripción	Uds.	cm (producto)	TARIFA 2026
MGN-BXXX-XXXX	Módulo móvil con perchero MAGNUM B	1	170 x 190 x 55	805,00 €

MÓDULO MÓVIL CON SOPORTE PARA MONITORES DE 65" MAGNUM C



Diseñado para entornos dinámicos y colaborativos, el módulo MAGNUM C ofrece una estructura metálica robusta que soporta monitores de hasta 65". Ideal para presentaciones, videoconferencias o espacios interactivos, garantiza estabilidad y fácil transporte gracias a sus ruedas con freno. Su diseño elegante se integra perfectamente en oficinas modernas, potenciando la comunicación visual y la productividad.

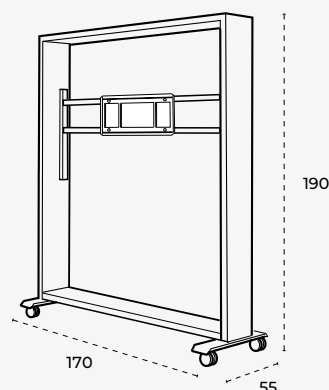


9003-2100



7015-2100

Medidas (cm)



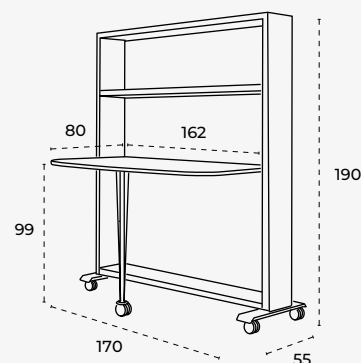
Ref.	Descripción	Uds.	cm (producto)	TARIFA 2026
MGN-CXXXX-XXXX	Módulo móvil con soporte para monitores de 65" MAGNUM C	1	170 x 190 x 55	969,00 €

MÓDULO MÓVIL CON MESA PLEGABLE MAGNUM D



El módulo MAGNUM D está pensado para fomentar la colaboración. Incluye una mesa plegable que se despliega fácilmente, creando un espacio de trabajo improvisado para reuniones rápidas o sesiones creativas. Su estructura móvil y versátil lo convierte en el aliado ideal para oficinas flexibles, coworkings y entornos donde la adaptabilidad es clave.

Medidas (cm)

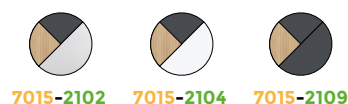


Ref.	Descripción	Uds.	cm (superficie)	cm (producto)	TARIFA 2026
MGN-DXXXX-XXXX	Módulo móvil con mesa plegable MAGNUM D	1	162 x 80	170 x 190 x 55	1.092,00 €

ESTRUCTURA COLOR BLANCO



ESTRUCTURA COLOR ANTRACITA





MAGNUM

SITIA

Diseño que acompaña el movimiento.

La familia SITIA redefine la experiencia de sentarse a través de un diseño cuidado, ergonómico y versátil. Una colección de sillas de diseño pensada para adaptarse a diferentes espacios y usos, desde oficinas y salas de reuniones hasta zonas de espera y entornos colaborativos.

Con una estructura sólida, materiales de alta calidad y un diseño contemporáneo que cuida cada detalle, SITIA combina confort, funcionalidad y estética en una sola propuesta. Una solución elegante y práctica para crear espacios modernos, cómodos y con identidad propia.



SITIA

GLAB

Con un diseño ergonómico, funcional y versátil, las sillas de oficina GLAB han sido concebidas para adaptarse a las exigencias del trabajo diario. Su estructura resistente y confortable favorece una postura adecuada, mejorando el bienestar y la productividad.

Gracias a sus diferentes opciones de ajuste y acabados, se integran fácilmente en todo tipo de espacios profesionales, aportando comodidad, eficiencia y un estilo actual. Las sillas GLAB son la solución ideal para quienes buscan rendimiento, confort y diseño en un solo producto.

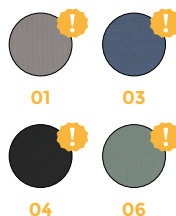


SILLAS DIRECCIÓN GLAB-W ESTRUCTURA COLOR BLANCO

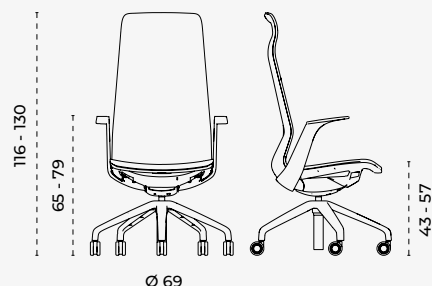


Silla de oficina operativa profesional con estructura color blanco, asiento y respaldo en malla con regulación lumbar para máxima comodidad. Incorpora asiento regulable en profundidad y mecanismo sincro 3 posiciones para un movimiento ergonómico. La base es metálica, aportando estabilidad y un diseño elegante. Brazos regulables 5D incluidos de serie para una postura personalizada. Semi montada de serie con ruedas blandas aptas para suelos de parquet. Solución vanguardista que armoniza comodidad, rendimiento y diseño.

ACABADOS MALLA S



Medidas (cm)



ruedas = Ø 6,5

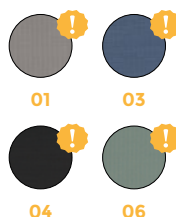
Ref.	Descripción	Uds.	cm (producto)	TARIFA 2026
GLAB22-150808S01	Silla operativa profesional GLAB22-W	1	69 x 116-130 x 69	995,00 €
GLAB22-150808S03	Silla operativa profesional GLAB22-W	1	69 x 116-130 x 69	995,00 €
GLAB22-150808S04	Silla operativa profesional GLAB22-W	1	69 x 116-130 x 69	995,00 €
GLAB22-150808S06	Silla operativa profesional GLAB22-W	1	69 x 116-130 x 69	995,00 €

SILLAS DIRECCIÓN GLAB ESTRUCTURA COLOR NEGRO

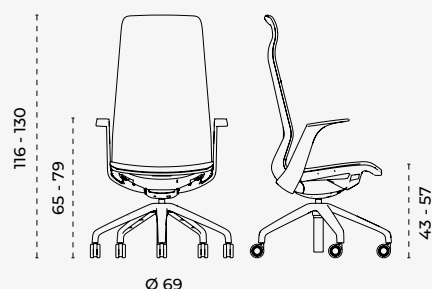


Silla de oficina operativa profesional con estructura color negro, asiento y respaldo en malla con regulación lumbar para máxima comodidad. Incorpora asiento regulable en profundidad y mecanismo sincro 3 posiciones para un movimiento ergonómico. La base es metálica, aportando estabilidad y un diseño elegante. Brazos regulables 5D incluidos de serie para una postura personalizada. Semi montada de serie con ruedas blandas aptas para suelos de parquet. Solución vanguardista que armoniza comodidad, rendimiento y diseño.

ACABADOS MALLA S



Medidas (cm)



ruedas = Ø 6,5

Ref.	Descripción	Uds.	cm (producto)	TARIFA 2026
GLAB22-150404S01	Silla operativa profesional GLAB22	1	69 x 116-130 x 69	945,00 €
GLAB22-150404S03	Silla operativa profesional GLAB22	1	69 x 116-130 x 69	945,00 €
GLAB22-150404S04	Silla operativa profesional GLAB22	1	69 x 116-130 x 69	945,00 €
GLAB22-150404S06	Silla operativa profesional GLAB22	1	69 x 116-130 x 69	945,00 €

VANU

Con un diseño contemporáneo, funcional y versátil, las sillas VANU han sido concebidas para adaptarse a los distintos usos del día a día, tanto en entornos profesionales como en espacios colectivos. Su estructura resistente y su cuidada ergonomía garantizan comodidad y durabilidad, incluso en un

uso intensivo. Gracias a su diseño ligero y a la variedad de acabados disponibles, se integran con facilidad en oficinas, salas de reunión y zonas de espera, aportando orden, confort y un estilo actual. Las sillas VANU son la solución ideal para quienes buscan equilibrio entre funcionalidad, resistencia y diseño.

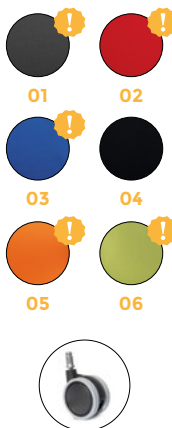


SILLAS OPERATIVAS VANU-W ESTRUCTURA COLOR BLANCO



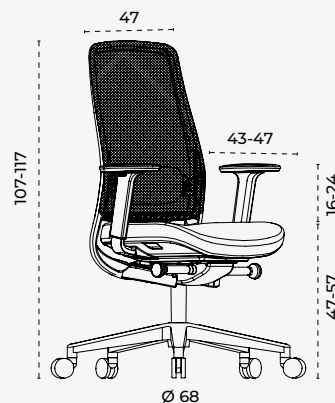
Silla de oficina operativa profesional con estructura color blanco, respaldo en malla con regulación lumbar y asiento tapizado para máxima comodidad. Incorpora asiento regulable en profundidad y mecanismo sincro 5 posiciones para un movimiento ergonómico. La base es de aluminio pulido, aportando estabilidad y un diseño elegante. Brazos regulables 4D incluidos de serie para una postura personalizada. Compatible con ruedas para parquet modelo RD-917. Una solución moderna que combina confort, funcionalidad y estilo.

TAPIZADOS F



RD-917
(Opcional)

Medidas (cm)



ruedas = Ø 6

Ref.	Descripción	Uds.	cm (producto)	TARIFA 2026
● VANU25-140800F01	Silla operativa profesional VANU25-W	1	68 x 107-117 x 68	488,00 €
● VANU25-140800F02	Silla operativa profesional VANU25-W	1	68 x 107-117 x 68	488,00 €
● VANU25-140800F03	Silla operativa profesional VANU25-W	1	68 x 107-117 x 68	488,00 €
● VANU25-140800F04	Silla operativa profesional VANU25-W	1	68 x 107-117 x 68	488,00 €
● VANU25-140800F05	Silla operativa profesional VANU25-W	1	68 x 107-117 x 68	488,00 €
● VANU25-140800F06	Silla operativa profesional VANU25-W	1	68 x 107-117 x 68	488,00 €
917	Ruedas para superficies de parquet Ø6cm (opcional)	5	6 x 10 x 5	36,00 €

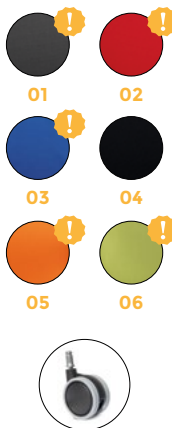
● Silla con certificación EN1335.

SILLAS OPERATIVAS VANU ESTRUCTURA COLOR NEGRO



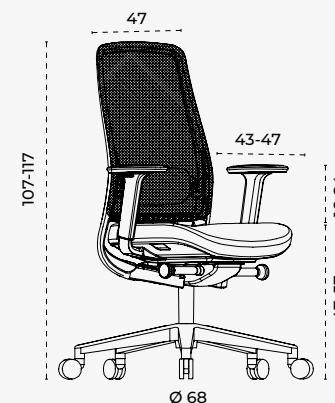
Silla de oficina operativa profesional con estructura color negro, respaldo en malla con regulación lumbar y asiento tapizado para máxima comodidad. Incorpora asiento regulable en profundidad y mecanismo sincro 5 posiciones para un movimiento ergonómico. La base es de aluminio pulido, aportando estabilidad y un diseño elegante. Brazos regulables 4D incluidos de serie para una postura personalizada. Compatible con ruedas para parquet modelo RD-917. Una solución moderna que combina confort, funcionalidad y estilo.

TAPIZADOS F



RD-917
(Opcional)

Medidas (cm)



ruedas = Ø 6

Ref.	Descripción	Uds.	cm (producto)	TARIFA 2026
● VANU25-140400F01	Silla operativa profesional VANU25	1	68 x 107-117 x 68	488,00 €
● VANU25-140400F02	Silla operativa profesional VANU25	1	68 x 107-117 x 68	488,00 €
● VANU25-140400F03	Silla operativa profesional VANU25	1	68 x 107-117 x 68	488,00 €
● VANU25-140400F04	Silla operativa profesional VANU25	1	68 x 107-117 x 68	488,00 €
● VANU25-140400F05	Silla operativa profesional VANU25	1	68 x 107-117 x 68	488,00 €
● VANU25-140400F06	Silla operativa profesional VANU25	1	68 x 107-117 x 68	488,00 €
917	Ruedas para superficies de parquet Ø6cm (opcional)	5	6 x 10 x 5	36,00 €

● Silla con certificación EN1335.

! = Acabados bajo pedido

Medidas = ancho x alto x profundo (cm) / Precios PVPR sin IVA

79

RILU

Con un diseño moderno y funcional, las sillas de la colección RILU han sido concebidas para ofrecer una solución práctica y estética en todo tipo de espacios. Su estructura resistente y su ergonomía cuidada garantizan comodidad y durabilidad en el uso diario. Gracias a su diseño versátil y a

la variedad de acabados, se integran fácilmente en oficinas, salas de reunión, zonas de espera y espacios colaborativos, aportando orden, confort y un estilo contemporáneo. La colección RILU es la elección ideal para quienes buscan equilibrio entre diseño, funcionalidad y resistencia.

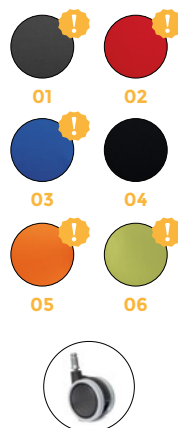


SILLAS OPERATIVAS RILU-G ESTRUCTURA COLOR GRIS



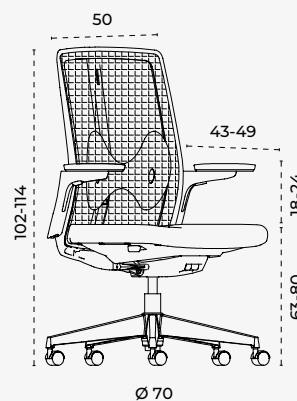
Silla de oficina operativa profesional con estructura color gris, respaldo en malla con regulación lumbar y asiento tapizado para máxima comodidad. Incorpora asiento regulable en profundidad y mecanismo sincro 3 posiciones para un movimiento ergonómico. La base es de polímero técnico. Brazos regulables 3D incluidos de serie para una postura personalizada. Compatible con ruedas para parquet modelo RD-917.

TAPIZADOS F



RD-917
(Opcional)

Medidas (cm)



ruedas = Ø 6

Ref.	Descripción	Uds.	cm (producto)	TARIFA 2026
● RILU25-130101F01	Silla operativa profesional RILU25-G	1	70 x 102-114 x 70	448,00 €
● RILU25-130101F02	Silla operativa profesional RILU25-G	1	70 x 102-114 x 70	448,00 €
● RILU25-130101F03	Silla operativa profesional RILU25-G	1	70 x 102-114 x 70	448,00 €
● RILU25-130101F04	Silla operativa profesional RILU25-G	1	70 x 102-114 x 70	448,00 €
● RILU25-130101F05	Silla operativa profesional RILU25-G	1	70 x 102-114 x 70	448,00 €
● RILU25-130101F06	Silla operativa profesional RILU25-G	1	70 x 102-114 x 70	448,00 €
917	Ruedas para superficies de parquet Ø6cm (opcional)	5	6 x 10 x 5	36,00 €

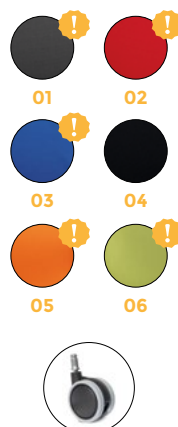
● Silla con certificación EN1335.

SILLAS OPERATIVAS RILU ESTRUCTURA COLOR NEGRO



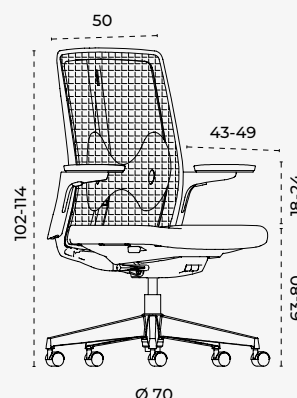
Silla de oficina operativa profesional con estructura color negro, respaldo en malla con regulación lumbar y asiento tapizado para máxima comodidad. Incorpora asiento regulable en profundidad y mecanismo sincro 3 posiciones para un movimiento ergonómico. La base es de polímero técnico. Brazos regulables 3D incluidos de serie para una postura personalizada. Compatible con ruedas para parquet modelo RD-917.

TAPIZADOS F



RD-917
(Opcional)

Medidas (cm)



ruedas = Ø 6

Ref.	Descripción	Uds.	cm (producto)	TARIFA 2026
● RILU25-130404F01	Silla operativa profesional RILU25	1	70 x 102-114 x 70	405,00 €
● RILU25-130404F02	Silla operativa profesional RILU25	1	70 x 102-114 x 70	405,00 €
● RILU25-130404F03	Silla operativa profesional RILU25	1	70 x 102-114 x 70	405,00 €
● RILU25-130404F04	Silla operativa profesional RILU25	1	70 x 102-114 x 70	405,00 €
● RILU25-130404F05	Silla operativa profesional RILU25	1	70 x 102-114 x 70	405,00 €
● RILU25-130404F06	Silla operativa profesional RILU25	1	70 x 102-114 x 70	405,00 €
917	Ruedas para superficies de parquet Ø6cm (opcional)	5	6 x 10 x 5	36,00 €

● Silla con certificación EN1335.

! = Acabados bajo pedido

Medidas = ancho x alto x profundo (cm) / Precios PVPR sin IVA

LIRA

Con un diseño elegante, ligero y versátil, las sillas de la colección LIRA han sido creadas para adaptarse con naturalidad a distintos espacios y usos cotidianos. Su estructura equilibrada y resistente garantiza comodidad y durabilidad, incluso en entornos de uso intensivo. Gracias a sus líneas

depuradas y a la variedad de acabados disponibles, se integran fácilmente en oficinas, salas de reuniones, zonas de espera y espacios contract, aportando orden, confort y un estilo atemporal. La colección LIRA es la solución perfecta para quienes buscan funcionalidad y diseño en perfecta armonía.

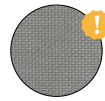


SILLAS OPERATIVAS LIRA-W ESTRUCTURA COLOR BLANCO



Silla de oficina operativa profesional con estructura color blanco, respaldo y asiento en malla para máxima comodidad. Incorpora asiento regulable en altura y mecanismo basculante. La base es de polímero técnico, aportando estabilidad y un diseño elegante. Brazos regulables 2D incluidos de serie para una postura personalizada. Compatible con ruedas para parquet modelo RD-917.

ACABADOS MALLA M



01

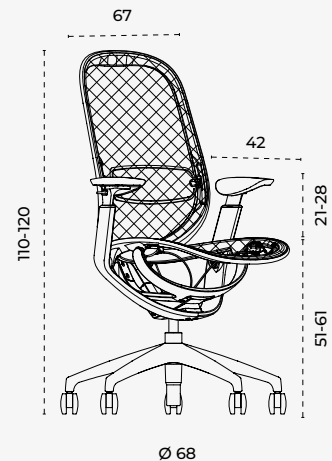


04



RD-917
(Opcional)

Medidas (cm)



ruedas = Ø 6

Ref.	Descripción	Uds.	cm (producto)	TARIFA 2026
LIRA22-120808M01	Silla operativa profesional LIRA22-W	1	68 x 110-120 x 68	570,00 €
LIRA22-120808M04	Silla operativa profesional LIRA22-W	1	68 x 110-120 x 68	570,00 €
917	Ruedas para superficies de parquet Ø6cm (opcional)	5	6 x 10 x 5	36,00 €

SILLAS OPERATIVAS LIRA ESTRUCTURA COLOR NEGRO



Silla de oficina operativa profesional con estructura color negro, respaldo y asiento en malla para máxima comodidad. Incorpora asiento regulable en altura y mecanismo basculante. La base es de polímero técnico, aportando estabilidad y un diseño elegante. Brazos regulables 2D incluidos de serie para una postura personalizada. Compatible con ruedas para parquet modelo RD-917.

ACABADOS MALLA M



01

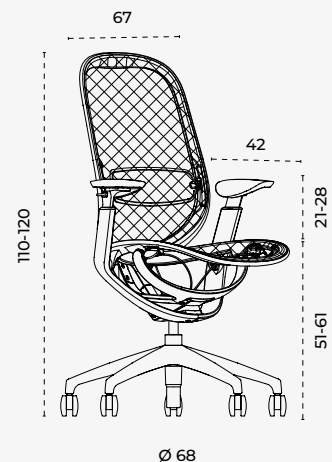


04



RD-917
(Opcional)

Medidas (cm)



ruedas = Ø 6

Ref.	Descripción	Uds.	cm (producto)	TARIFA 2026
LIRA22-120404M01	Silla operativa profesional LIRA22	1	68 x 110-120 x 68	507,00 €
LIRA22-120404M04	Silla operativa profesional LIRA22	1	68 x 110-120 x 68	507,00 €
917	Ruedas para superficies de parquet Ø6cm (opcional)	5	6 x 10 x 5	36,00 €

FLEXA

Con un diseño centrado en la ergonomía y el confort, las sillas de la colección FLEXA han sido desarrolladas para adaptarse a las exigencias del trabajo diario. Su estructura robusta y sus múltiples opciones de ajuste favorecen una postura saludable, mejorando el bienestar y la productividad. Pensadas para

entornos profesionales donde el uso es intensivo, se integran fácilmente en oficinas, despachos y espacios corporativos, aportando funcionalidad, comodidad y un diseño actual. La colección ERGOLINE es la solución ideal para quienes priorizan ergonomía, rendimiento y durabilidad.



SILLAS OPERATIVAS FLEXA-W ESTRUCTURA COLOR BLANCO



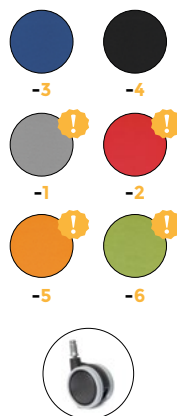
VIDEO



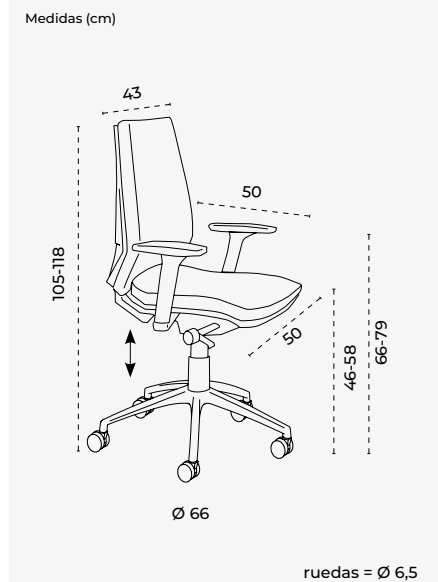
Silla de oficina operativa profesional con carcasa trasera blanca, asiento regulable en profundidad y respaldo regulable en altura, ambos tapizados en tela ignífuga. Base de polímero inyectado y robusto mecanismo sincro. Brazos regulables 3D de serie. Admite ruedas de parquet RD-917.

Fácil montaje.

TAPIZADOS X



RD-917
(Opcional)



Ref.	Descripción	Uds.	cm (producto)	TARIFA 2026
922W-3	Silla operativa profesional RD-922W	1	66 x 105-118 x 66	568,00 €
922W-4	Silla operativa profesional RD-922W	1	66 x 105-118 x 66	568,00 €
922W-1	Silla operativa profesional RD-922W	1	66 x 105-118 x 66	647,00 €
922W-2	Silla operativa profesional RD-922W	1	66 x 105-118 x 66	647,00 €
922W-5	Silla operativa profesional RD-922W	1	66 x 105-118 x 66	647,00 €
922W-6	Silla operativa profesional RD-922W	1	66 x 105-118 x 66	647,00 €
917	Ruedas para superficies de parquet Ø6cm (opcional)	5	6 x 10 x 5	36,00 €

SILLAS OPERATIVAS FLEXA ESTRUCTURA COLOR NEGRO



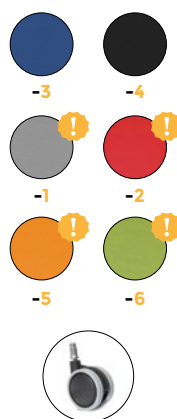
VIDEO



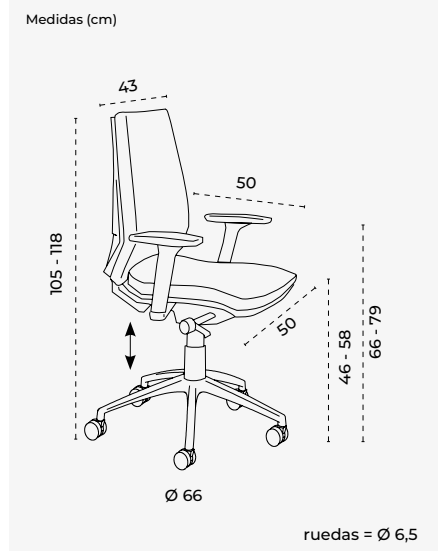
Silla de oficina operativa profesional con asiento regulable en profundidad y respaldo regulable en altura, ambos tapizados en tela ignífuga. Base de polímero inyectado y robusto mecanismo sincro. Brazos regulables 3D de serie. Admite ruedas de parquet RD-917.

Fácil montaje.

TAPIZADOS X



RD-917
(Opcional)



Ref.	Descripción	Uds.	cm (producto)	TARIFA 2026
922-3	Silla operativa profesional RD-922	1	66 x 105-118 x 66	518,00 €
922-4	Silla operativa profesional RD-922	1	66 x 105-118 x 66	518,00 €
922-1	Silla operativa profesional RD-922	1	66 x 105-118 x 66	596,00 €
922-2	Silla operativa profesional RD-922	1	66 x 105-118 x 66	596,00 €
922-5	Silla operativa profesional RD-922	1	66 x 105-118 x 66	596,00 €
922-6	Silla operativa profesional RD-922	1	66 x 105-118 x 66	596,00 €
917	Ruedas para superficies de parquet Ø6cm (opcional)	5	6 x 10 x 5	36,00 €

ZYLA

Con un diseño sofisticado y líneas contemporáneas, las sillas de la colección ZYLA han sido creadas para aportar estilo, confort y funcionalidad a espacios actuales. Su estructura sólida y su ergonomía estudiada garantizan una experiencia de uso cómoda y duradera en el día a día. Gracias

a su estética elegante y a la variedad de acabados disponibles, se integran con facilidad en oficinas, salas de reunión y zonas de espera, aportando personalidad y coherencia al entorno. La colección ZYLA es la elección perfecta para quienes buscan diseño, confort y versatilidad en un solo producto.



SILLAS PLEGABLES ZYLA

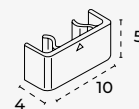
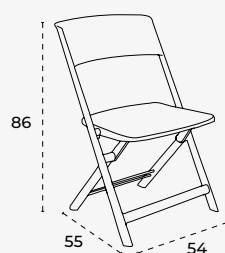


Minimalismo y funcionalidad en una sola pieza. Esta silla confidente plegable, realizada en polímero técnico, aporta un toque contemporáneo a oficinas, salas de espera y entornos creativos. Diseño vanguardista que armoniza estética y comodidad.

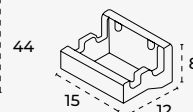
POLÍMERO TÉCNICO A



Medidas (cm)



Ref: ZYLA15



Ref: ZYLA20

Ref.	Descripción	Uds.	cm (producto)	TARIFA 2026
● ZYLA10-000404000	Sillas plegable ZYLA - Negro	2	54 x 86 x 55	236,00 €
● ZYLA10-001111000	Sillas plegable ZYLA - Bronce	2	54 x 86 x 55	236,00 €
● ZYLA10-001212000	Sillas plegable ZYLA - Blanco	2	54 x 86 x 55	236,00 €
● ZYLA10-000101000	Sillas plegable ZYLA - Gris claro	2	54 x 86 x 55	236,00 €
ZYLA15-000100000	Pieza de unión silla ZYLA - Gris	1	10 x 5 x 4	4,00 €
ZYLA20-000100000	Soporte a pared silla ZYLA - Gris	1	15 x 8 x 12	11,00 €

● Silla con certificación EN16139.

CARRO CON RUEDAS PARA SILLAS ZYLA

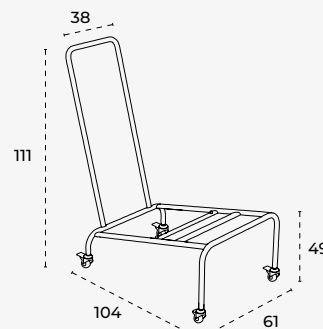


Carro metálico para el transporte de sillas Zyla con acabado color negro equipado con 2 ruedas con freno y 2 ruedas giratorias para un manejo seguro y cómodo. Máximo de 8 sillas por carro.



RAL 9005

Medidas (cm)



Ref.	Descripción	Uds.	cm (producto)	TARIFA 2026
● ZYLA25-000400000	Carro con ruedas para silla ZYLA - Negro	1	104 x 111 x 61	275,00 €

● Carro móvil para transportar max 8 sillas.



SLIM

Con un diseño depurado que apuesta por la simplicidad y la ligereza visual, las sillas de la colección SLIM han sido concebidas para aportar elegancia y funcionalidad a los espacios profesionales. Su estética minimalista, unida a un cuidado equilibrio entre confort y proporción, las convierte en una opción ideal para zonas de reunión, salas de espera y espacios confidente.

Pensadas para integrarse con naturalidad en entornos contemporáneos, las sillas SLIM destacan por sus líneas limpias, su versatilidad y su capacidad para aportar una imagen actual y sofisticada sin renunciar a la comodidad. La colección SLIM es la elección perfecta para quienes buscan diseño, ligereza y coherencia estética en cada detalle.



SILLAS CONFIDENTES SLIM



Silla confidente de oficina apilable con estructura de patín y con el asiento y el respaldo realizado en madera de haya con certificado FSC 100%. Estructura metálica pintada en epoxy color según modelo.

Viene montada.

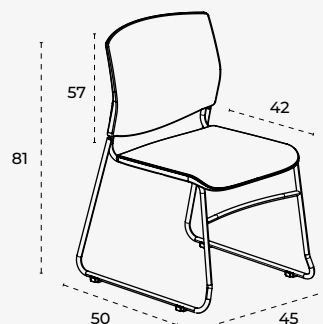


BK



WT

Medidas (cm)



Ref.	Descripción	Uds.	cm (producto)	TARIFA 2026
931BK	Silla confidente RD-931 color negro	2	45 x 81 x 50	443,00 €
931WT	Silla confidente RD-931 color blanco	2	45 x 81 x 50	443,00 €



SITIA

COMPARATIVA SILLAS AVON Y SITIA



	AVON-A	AVON-C	AVON-D	AVON-E	AVON-F	AVON-G
Regulación en altura	○	○	○	○	○	○
Regulación profundidad asiento	○	○	○	○	○	○
Regulación altura respaldo	○	○	○	○	○	○
Regulación lumbar	○	○	○	○	○	○
Regulación reposabrazos	-	-	-	-	-	-
Mecanismos asiento	-	-	-	-	-	-
Materiales estructura	Acero / Polímero técnico	Acero	Madera natural	Acero	Acero	Acero
Acabados estructura	●	●	●	●	●	●
Materiales asiento	Tapizado	Tapizado	Tapizado	Tapizado	Tapizado	Tapizado
Acabados asiento						
Reposacabezas	-	-	-	-	-	-
Accesorios opcionales	-	-	-	-	-	-
Persona (max. kg)	125 Kg	125 Kg	125 Kg	125 Kg	125 Kg	125 Kg
Tiempo de uso recomendado	5 h	5 h	5 h	5 h	5 h	5 h
Certificación	En proceso	En proceso	En proceso	En proceso	En proceso	En proceso



GLAB

VANU

RILU

LIRA

ZYLA

FLEXA

SLIM

							Regulación en altura
							Regulación profundidad asiento
							Regulación altura respaldo
							Regulación lumbar
5D	4D	3D	2D	-	3D	-	Reposabrazos
Sincro-basculante	Sincro-basculante	Sincro-basculante	Sincro-basculante	-	Sincro-basculante	-	Mecanismos asiento
Acero / Polímero técnico	Acero / Polímero técnico / Aluminio	Acero / Polímero técnico	Acero / Polímero técnico	Polímero técnico	Acero / Polímero técnico	Acero	Tipo de estructura
							Acabados estructura
Malla	Tapizado	Tapizado	Malla	Polímero técnico	Tapizado	Madera natural	Tipo de asiento
							Acabados asiento
Incluido	Bajo pedido	Bajo pedido	-	-	Bajo pedido	-	Reposacabezas
Ruedas de parquet RD-917	Ruedas de parquet RD-917	Ruedas de parquet RD-917	Ruedas de parquet RD-917	Pieza de unión / Soporte a pared / Carro	Ruedas de parquet RD-917	-	Accesorios opcionales
125 Kg	125 Kg	125 Kg	125 Kg	100 Kg	100 Kg	100 Kg	Persona (max. kg)
12 h	12 h	12 h	12 h	5 h	12 h	5 h	Tiempo de uso recomendado
En proceso	EN1335	EN1335	En proceso	EN16139	En proceso	En proceso	Certificación

SKIN

Modularidad que da forma a tus ideas.

Las pizarras modulares SKIN representan una evolución frente a las pizarras convencionales. Potencian la comunicación visual y se adaptan fácilmente a cualquier entorno profesional, educativo o corporativo.

Su ligereza y facilidad de transporte e instalación las convierten en una opción especialmente práctica para espacios dinámicos.

SKIN

Las pizarras modulares SKIN ofrecen ventajas significativas respecto a las pizarras convencionales. Su diseño modular y acabados permiten potenciar y mejorar la comunicación en cualquier entorno. Además, son fáciles de transportar e instalar, lo que las hace muy prácticas y versátiles. Algunos modelos también cuentan con la certificación alemana GS que garantiza seguridad, calidad y continuidad en la fabricación del producto, brindando al usuario tranquilidad en su compra. SKIN es, sin duda, una excelente opción para mejorar la comunicación en cualquier ambiente, ofreciendo ventajas prácticas y estéticas respecto a las pizarras convencionales.

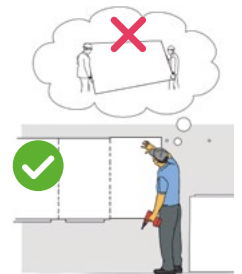
PIZARRA MODULAR



Fácil transporte



Fácil acceso



Fácil instalación

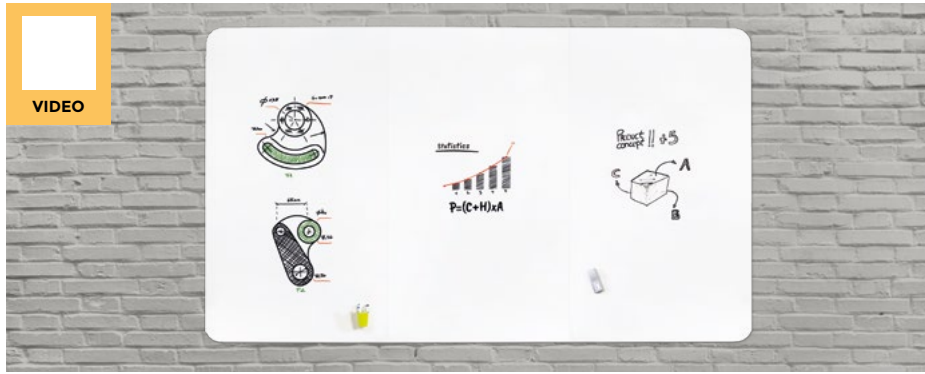


Consultar modelos

VIDEO



SKIN CERAMIC



Skin CERAMIC es una pizarra modular de gran formato, sin marco y con fijación magnética, que permite crear superficies de escritura de cualquier tamaño uniendo módulos en vertical u horizontal, desde una unidad hasta cubrir una pared completa.

Su acabado vitrificado la hace ideal para entornos de uso frecuente, ofreciendo escritura continua, mantenimiento mínimo y máxima garantía. Es perfecta para equipos de trabajo donde la visualización de las fases de un proyecto es clave.



(RAL 9003)

Medidas (cm)

producto actualizado

1

6635-S4 6635-R2

embalaje seguro

años de garantía **25**

Ref.	Descripción	Uds.	cm (superficie)	TARIFA 2026
6635-S4	SKINWHITEBOARD vitrificada blanca con 4 esquinas rectas	1	118 x 204	935,00 €
6635-R2	SKINWHITEBOARD vitrificada blanca con 2 esquinas redondeadas	1	118 x 204	966,00 €

SKIN PRO



Skin PRO-DUO es una pizarra modular de 200 x 100 cm formada por dos paneles de 100 x 100 cm, sin marco y con fijación magnética. Permite ampliar la superficie de escritura uniendo módulos en vertical u horizontal, desde una unidad hasta cubrir una pared.

Su acabado con protección adicional en material polimérico (PET) la hace ideal para uso frecuente, garantizando escritura continua, bajo mantenimiento y alta durabilidad.



(RAL 9003)



(RAL 9006)

Medidas (cm)

1

75 x 115
100 x 150

115 x 75
150 x 100

100 x 100

embalaje seguro

años de garantía **15**



Consultar modelos

Ref.	Descripción	Uds.	cm (superficie)	TARIFA 2026
6520PRO	SKINWHITEBOARD profesional blanca con protección adicional PET	1	75 x 115	104,00 €
6525PRO	SKINWHITEBOARD profesional blanca con protección adicional PET	1	100 x 100	132,00 €
6521PRO	SKINWHITEBOARD profesional blanca con protección adicional PET	1	100 x 150	163,00 €
6520PRO-9006	SKINWHITEBOARD profesional color plata con protección adicional PET	1	75 x 115	116,00 €
6521PRO-9006	SKINWHITEBOARD profesional color plata con protección adicional PET	1	100 x 150	173,00 €

Acabados en plata disponibles hasta final de existencias.

= Acabados bajo pedido

Medidas = ancho x alto x profundo (cm) / Precios PVPR sin IVA

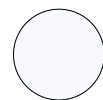
95

SKIN PRO-DUO



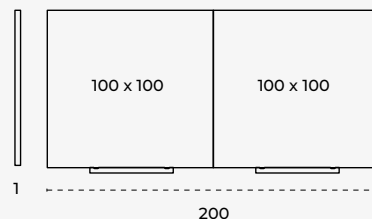
Skin PRO-DUO es una pizarra modular de 200 x 100 cm formada por dos paneles de 100 x 100 cm, sin marco y con fijación magnética. Permite ampliar la superficie de escritura uniendo módulos en vertical u horizontal, desde una unidad hasta cubrir una pared.

Su acabado con protección adicional en material polimérico (PET) la hace ideal para uso frecuente, garantizando escritura continua, bajo mantenimiento y alta durabilidad.



(RAL 9003)

Medidas (cm)

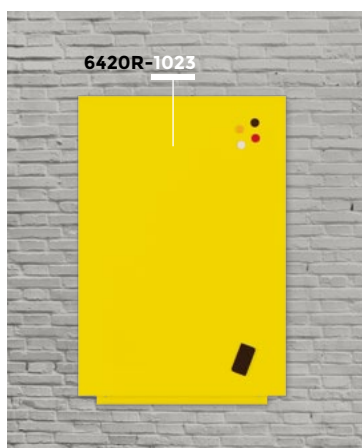


embalaje seguro

años de garantía **15**

Ref.	Descripción	Uds.	cm (superficie)	TARIFA 2026
6525PRO-DUO	SKINWHITEBOARD profesional blanca de 2 módulos de 100x100cm con protección adicional PET	1	200 x 100	233,00 €

SKIN COLOUR

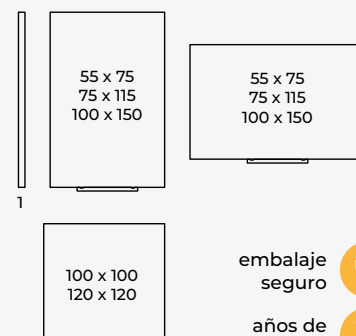


Consultar modelos

Skin COLOUR es una pizarra modular y panel multifuncional sin marco con fijación magnética. Permite crear composiciones en vertical u horizontal, desde una unidad hasta cubrir una pared completa, adaptándose a las necesidades del espacio. Sus acabados y complementos amplían su funcionalidad.

Compatible con rotuladores de borrado en seco, facilita la organización por colores, la personalización de departamentos y mejora la visualización de la información, aportando un estilo moderno y fresco a cualquier entorno.

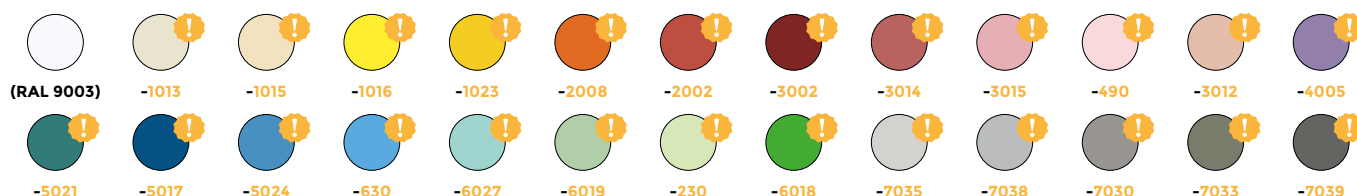
Medidas (cm)



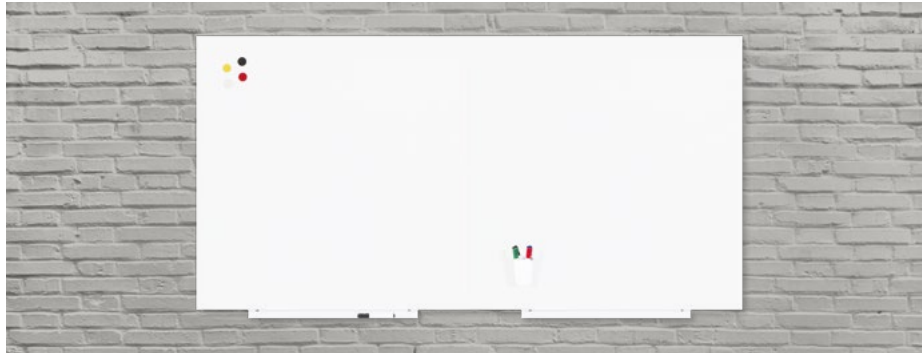
embalaje seguro

años de garantía **5**

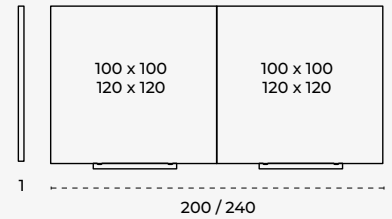
Ref.	Descripción	Uds.	cm (superficie)	TARIFA 2026
6419R	SKINWHITEBOARD lacada blanca	1	55 x 75	51,00 €
6420R	SKINWHITEBOARD lacada blanca	1	75 x 115	65,00 €
6425R	SKINWHITEBOARD lacada blanca	1	100 x 100	76,00 €
6426R	SKINWHITEBOARD lacada blanca	1	120 x 120	115,00 €
6421R	SKINWHITEBOARD lacada blanca	1	100 x 150	104,00 €
6419R-COLOUR	SKINWHITEBOARD lacada color según modelo	1	55 x 75	68,00 €
6420R-COLOUR	SKINWHITEBOARD lacada color según modelo	1	75 x 115	83,00 €
6425R-COLOUR	SKINWHITEBOARD lacada color según modelo	1	100 x 100	96,00 €
6426R-COLOUR	SKINWHITEBOARD lacada color según modelo	1	120 x 120	135,00 €
6421R-COLOUR	SKINWHITEBOARD lacada color según modelo	1	100 x 150	138,00 €



SKIN DUO



Medidas (cm)



Skin DUO es una pizarra modular sin marco con fijación magnética, disponible en 200 x 100 cm o 240 x 120 cm según modelo. Superficies de escritura de gran tamaño uniendo módulos en vertical u horizontal, adaptándose desde una unidad hasta cubrir una pared. Sus acabados y complementos amplían su funcionalidad.

Compatible con rotuladores de borrado en seco, facilita la organización por colores, la personalización de espacios y mejora la visualización de la información, aportando un estilo moderno y actual a cualquier entorno.



(RAL 9003)

embalaje seguro

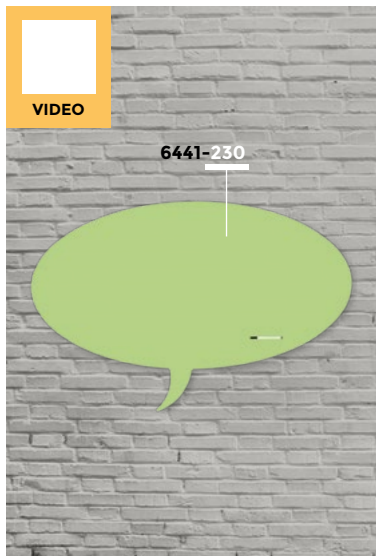


años de garantía

5

Ref.	Descripción	Uds.	cm (superficie)	TARIFA 2026
6425DUO	SKINWHITEBOARD lacada blanca de 2 módulos de 100x100cm	1	200 x 100	131,00 €
6426DUO	SKINWHITEBOARD lacada blanca de 2 módulos de 120x120cm	1	240 x 120	179,00 €

SKIN SHAPE

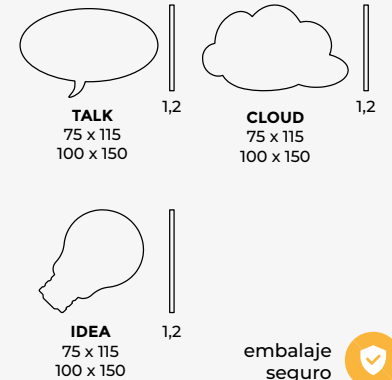


Las Skin SHAPE son pizarras metálicas, magnéticas, sin marco y con 3 innovadores formas a elegir:

Skin TALK: con forma de diálogo
Skin CLOUD: con forma de nube
Skin IDEA: con forma de bombilla

Su innovador sistema de fijación le permite una fácil y económica instalación. Los diferentes acabados totalmente compatibles con los rotuladores de borrado en seco y sus diseños darán un toque moderno y más creativo a tu oficina, aportando a tu espacio un toque desenfadado y haciendo tus presentaciones más visibles y eficaces.

Medidas (cm)



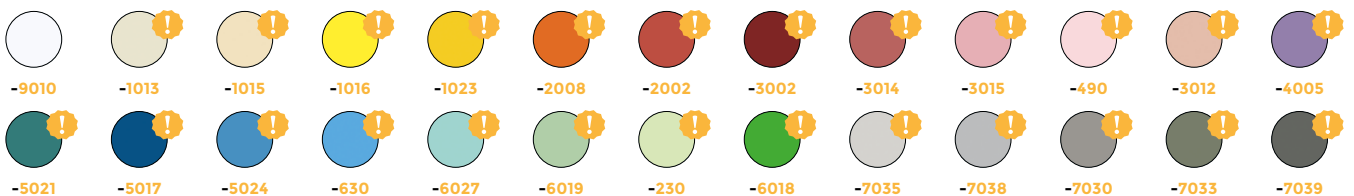
embalaje seguro



años de garantía

5

Ref.	Descripción	Uds.	cm (superficie)	TARIFA 2026
6440-COLOUR	Skin TALK lacada color según modelo	1	75 x 115	158,00 €
6441-COLOUR	Skin TALK lacada color según modelo	1	100 x 150	209,00 €
6450-COLOUR	Skin CLOUD lacada color según modelo	1	75 x 115	158,00 €
6451-COLOUR	Skin CLOUD lacada color según modelo	1	100 x 150	209,00 €
6460-COLOUR	Skin IDEA lacada color según modelo	1	75 x 115	158,00 €
6461-COLOUR	Skin IDEA lacada color según modelo	1	100 x 150	209,00 €



! = Acabados bajo pedido

Medidas = ancho x alto x profundo (cm) / Precios PVPR sin IVA

97



SKIN

SKIN MUTE



La Skin MUTE une diseño y confort acústico. Panel compuesto por una plancha de PET de 9mm de espesor y listones de MDF de sección rectangular, aporta calidez y funcionalidad. Su estética minimalista se integra en entornos modernos y se complementa a la perfección con el resto del programa Skin. Gracias a sus accesorios SKIN BITS, la funcionalidad es máxima.

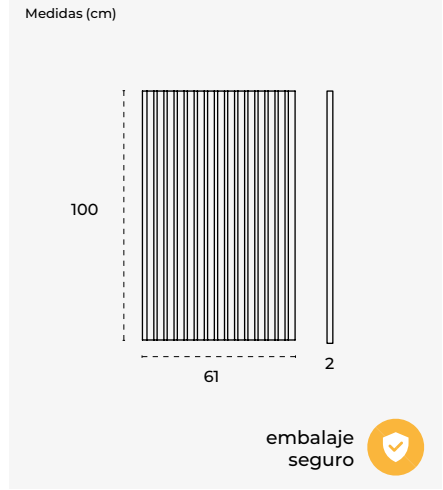
ACABADOS PET MADERA



70
Listones de madera



71
Listones de madera oscura

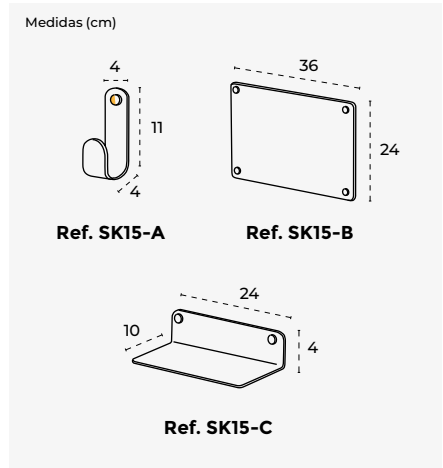


Ref.	Descripción	Uds.	cm (superficie)	TARIFA 2026
SK10-1061-04XX	SKINWHITEBOARD listonada de madera	1	61 x 100	54,00 €

SKIN BITS

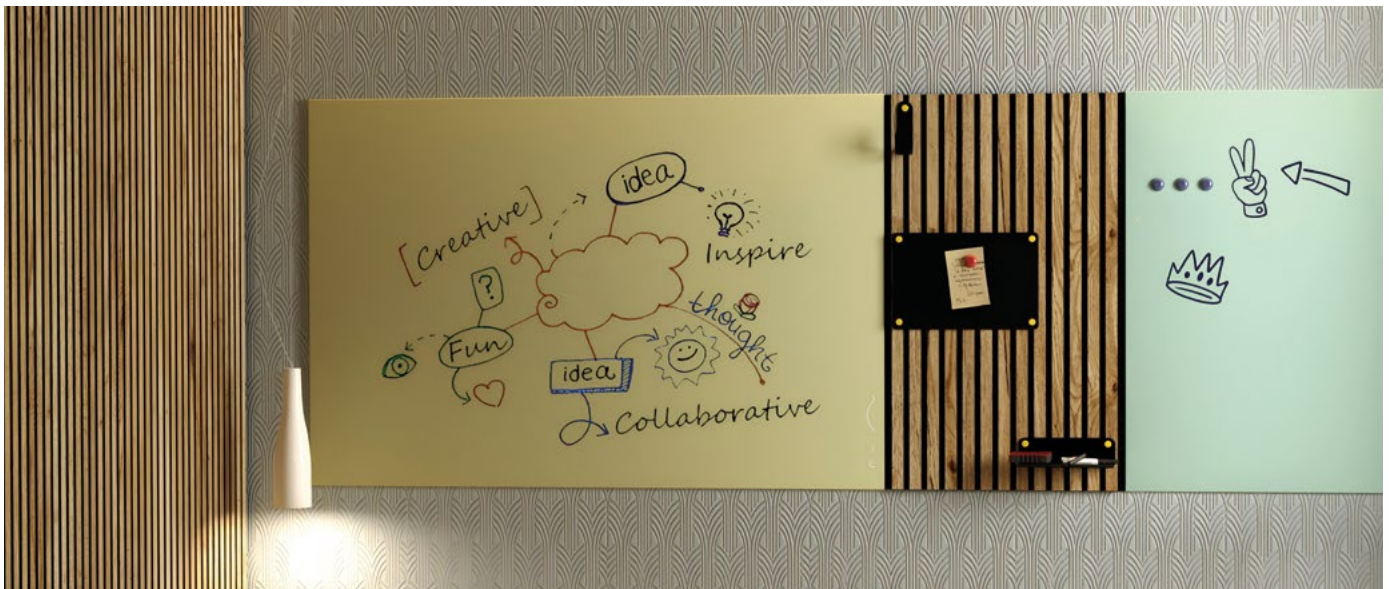


La gama de accesorios Skin BITS está pensada para potenciar la versatilidad de Skin Mute, ofreciendo soluciones prácticas y estéticas para cualquier espacio. Desde soportes y organizadores hasta elementos decorativos,



Ref.	Descripción	Uds.	cm (producto)	TARIFA 2026
SK15-A0000-9005	Accesorio perchero Skin BITS	1	4 x 11 x 4	39,00 €
SK15-B0000-9005	Accesorio panel metálico apto para imanes Skin BITS	1	36 x 24 x 1,5	39,00 €
SK15-C0000-9005	Accesorio bandeja Skin BITS	1	24 x 4 x 10	39,00 €

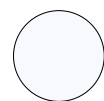
● Accesorio SK15-B no es apto para escritura.



SKIN MATT

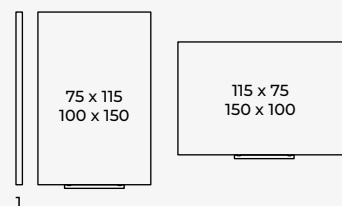


Skin MATT es una pizarra modular y panel multifuncional sin marco con fijación magnética, que permite composiciones en vertical u horizontal, desde una unidad hasta cubrir una pared completa. Sus acabados y complementos amplían su funcionalidad. Gracias a su acabado mate, puede utilizarse como pantalla de proyección y es totalmente compatible con rotuladores de borrado en seco. Ofrece borrado fácil y mantenimiento eficaz, con alta tolerancia al alcohol en la limpieza y fácil cuidado con sprays específicos.



(RAL 9003)

Medidas (cm)



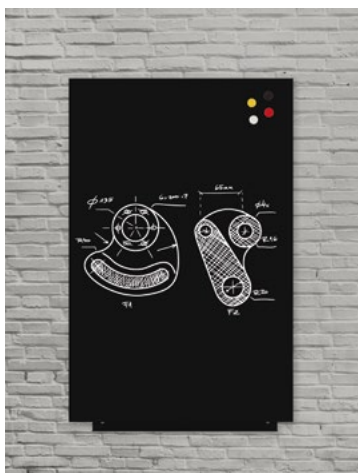
embalaje seguro



Ref.	Descripción	Uds.	cm (superficie)	TARIFA 2026
6420MATT	Skin MATT lacada blanca mate	1	75 x 115	83,00 €
6421MATT	Skin MATT lacada blanca mate	1	100 x 150	138,00 €

Las superficies de las pizarras Skin MATT se pueden limpiar con alcohol.

SKIN LIQUID

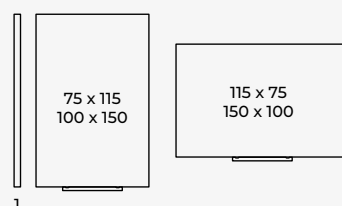


Su acabado lacado, magnético y de color negro permite a la Skin LIQUID ser utilizada con rotuladores de tiza líquida y/o rotuladores de borrado en seco. Ideal para restaurantes, bares y comercios. Su excelente modularidad permite crear todo tipo de configuraciones acorde a las necesidades actuales en sus espacios de trabajo.



(RAL 9005)

Medidas (cm)



embalaje seguro

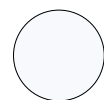


Ref.	Descripción	Uds.	cm (superficie)	TARIFA 2026
6820V19	Skin LIQUID acabado negro para tiza líquida	1	75 x 115	83,00 €
6821V19	Skin LIQUID acabado negro para tiza líquida	1	100 x 150	138,00 €

SKIN AGILE

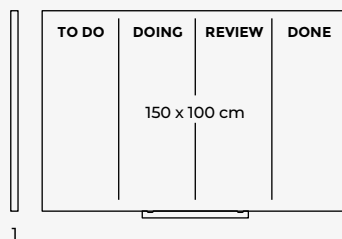


Pensada para ser un cuadro de control y de organización, potenciar la eficiencia en un equipo de trabajo y permitiendo aplicar diferentes metodologías de trabajo para el desarrollo de proyectos que precisan rapidez y flexibilidad. Informar, ver e identificar en qué estado se encuentran las tareas pendientes de una forma fácil y más cómoda.



(RAL 9003)

Medidas (cm)



producto actualizado



embalaje seguro



Ref.	Descripción	Uds.	cm (superficie)	TARIFA 2026
6421AG	Skin AGILE lacada blanca	1	100 x 150	290,00 €

SKIN PLANNER

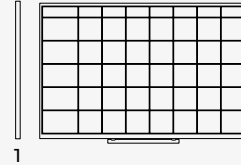
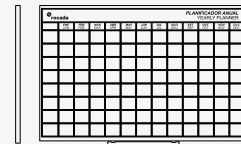


Skin PLANNER está especialmente preparada para planificar sus reuniones, sus presentaciones, visitas, etc. Distribución anual de serie y otra versión totalmente personalizable gracias a su plantilla en 4 idiomas, con múltiples opciones: números, días de la semana, estados de los procesos, entre otros. Pizarra totalmente compatible con los rotuladores de borrado en seco.



(RAL 9003)

Medidas (cm)



producto actualizado

Ref. **6420YP**
115 x 75

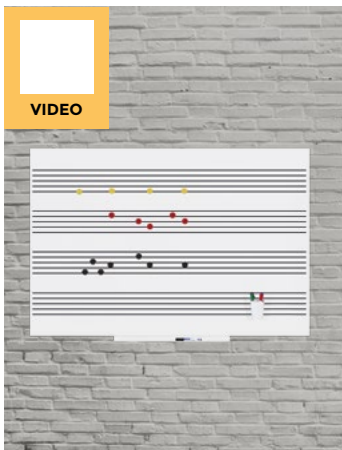
Ref. **6420UP**
115 x 75

embalaje seguro

Ref.	Descripción	Uds.	cm (superficie)	TARIFA 2026
6420YP	Skin PLANNER cuadrícula anual lacada blanca	1	75 x 115	240,00 €
6420UP	Skin PLANNER cuadrícula universal lacada blanca	1	75 x 115	240,00 €

● Plantilla adhesiva incluida.

SKIN MUSIC



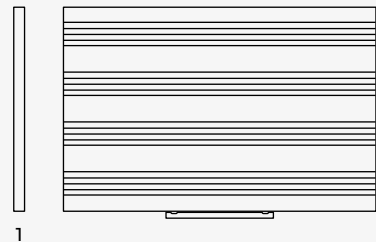
VIDEO

Gracias a su nuevo acabado pentagrama y a la modularidad del sistema Skin, convierten a la Skin MUSIC en una de las mejores herramientas para el estudio y la creación de todo tipo de música. Su acabado con pentagrama es totalmente compatible con los rotuladores de borrado en seco.



(RAL 9003)

Medidas (cm)



producto actualizado

embalaje seguro

Ref.	Descripción	Uds.	cm (superficie)	TARIFA 2026
6421RMH	Skin MUSIC lacada blanca 4 pentagramas	1	150 x 100	290,00 €

SKIN SUPPORT

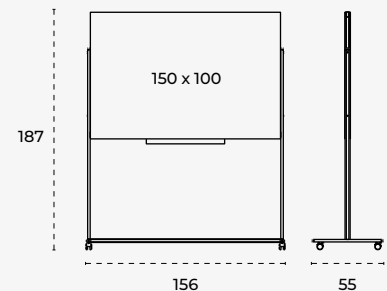


Skin SUPPORT es el soporte móvil de doble cara para la línea de pizarras SKINWHITEBOARD, muy resistente y con un diseño simple. Sistema de fijaciones mediante imanes según el sistema Skin. El soporte permite fijar una pizarra a cada lado, dando la posibilidad de conseguir una pizarra de dos caras. Compatible con pizarras Skin PRO, Skin COLOUR, Skin AGILE, Skin MATT, Skin MUSIC, Skin LIQUID y Skin MAP de 100 x 150 cm.



(RAL 9003)

Medidas (cm)



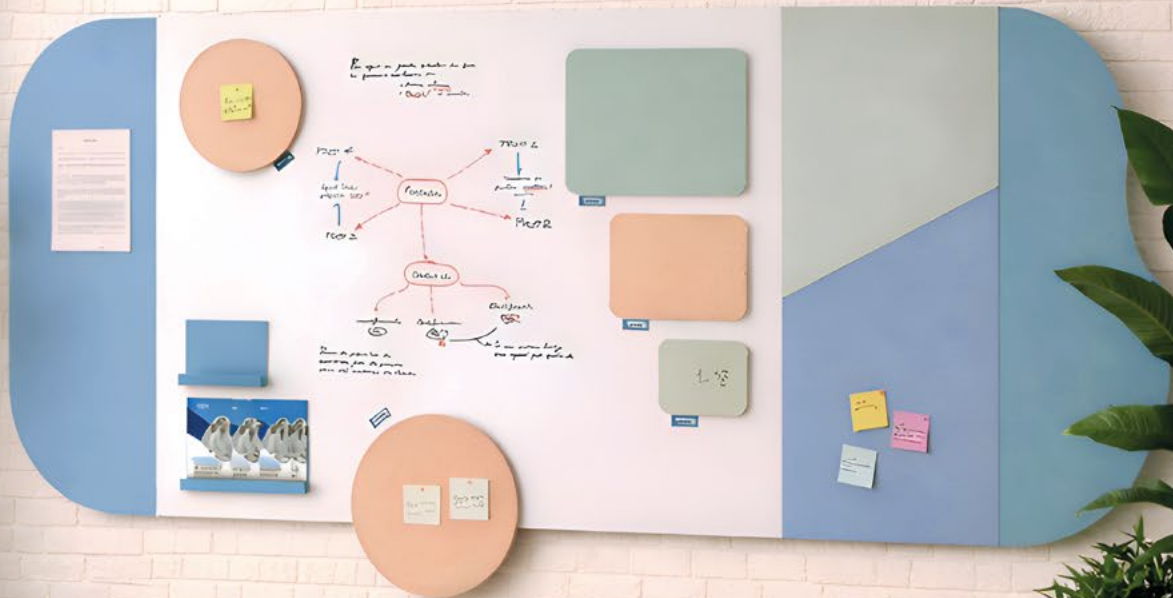
Ref.	Descripción	Uds.	cm (producto)	TARIFA 2026
6875	Skin SUPPORT para pizarras SKINWHITEBOARD de 150x100cm	1	187 x 150 x 55	236,00 €

● Pizarras no incluidas.

! = Acabados bajo pedido

Medidas = ancho x alto x profundo (cm) / Precios PVPR sin IVA

101



SKIN TAG



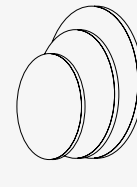
SK20-C0000-230



Gama de accesorios magnéticos Skin TAG que potencian la funcionalidad de las pizarras Skin. Disponibles en diferentes tamaños y acabados son perfectos para organizar y personalizar tus ideas. Ideal para presentaciones, reuniones y espacios creativos.

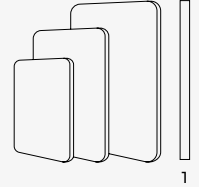
Medidas (cm)

Ø 20 + 30 + 40
pack de 3 piezas



Ref.
SK20-A

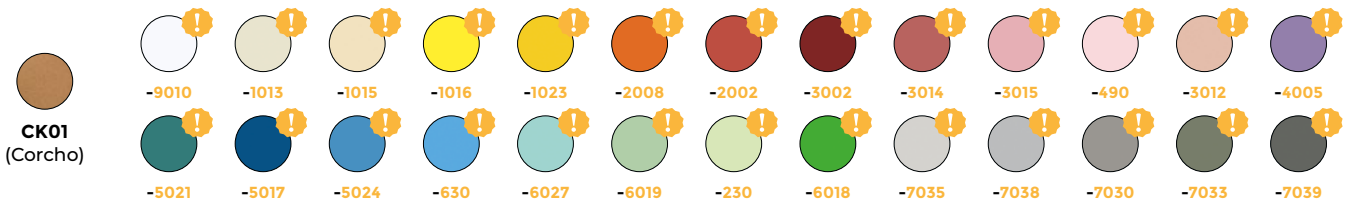
14x20 + 20x30 + 28x40
pack de 3 piezas



Ref.
SK20-B / SK20-C

Ref.	Descripción	Uds.	cm (producto)	TARIFA 2026
● SK20-A0000-CK01	Kit de 3 piezas Skin TAG forma redonda - corcho	3	40 x 40 x 1	52,00 €
● SK20-B0000-CK01	Kit de 3 piezas Skin TAG forma rectangular - corcho	3	40 x 28 x 1	52,00 €
● SK20-C0000-XXXX	Kit de 3 piezas Skin TAG forma rectangular - lacado según modelo	3	40 x 28 x 1	70,00 €

● Pack compuesto de 3 piezas - 1 unidad de cada medida.



SKIN BOX

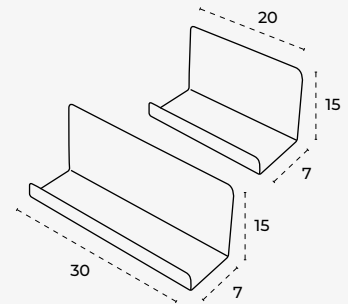


SK30-A0000-230



Gama de accesorios magnéticos Skin BOX pensados para organizar y guardar tus herramientas habituales en tus presentaciones o reuniones de trabajo. Su diseño simple y modular permiten una adaptación permanente.

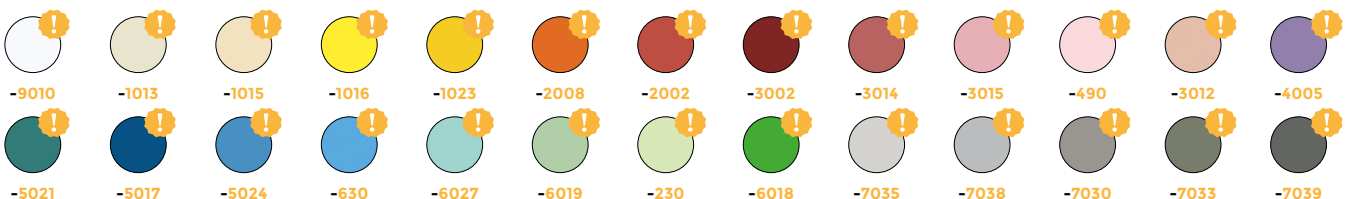
Medidas (cm)



pack de 2 piezas

Ref.	Descripción	Uds.	cm (producto)	TARIFA 2026
● SK30-A0000-XXXX	Kit de 2 piezas Skin BOX - lacado color según modelo	2	30 x 15 x 7	36,00 €

● Pack compuesto de 2 piezas - 1 unidad de cada medida.

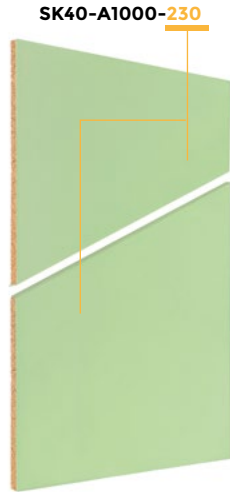


! = Acabados bajo pedido

Medidas = ancho x alto x profundo (cm) / Precios PVPR sin IVA

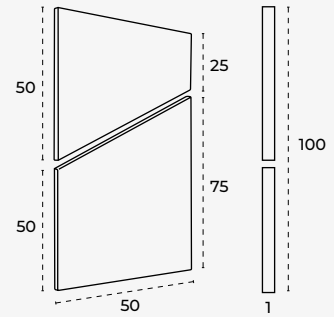
SKIN FLAKES

NEW



Skin FLAKES acompaña tus ideas con estilo y versatilidad. Su forma trapezoidal y diseño modular permiten infinitas combinaciones para dar dinamismo a la comunicación en tus pizarras Skin. Combina como quieras y expresa tus ideas con la misma claridad de siempre.

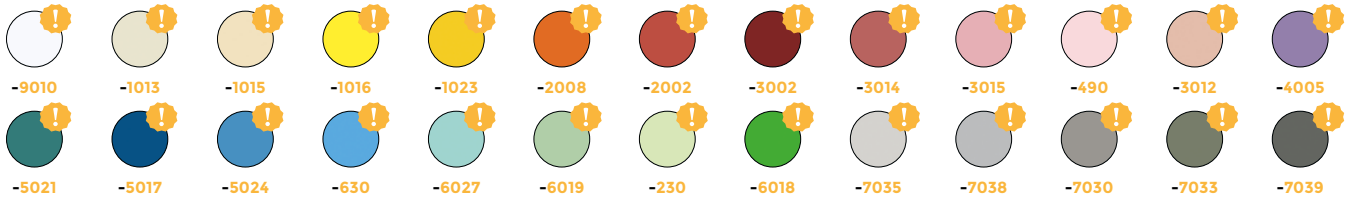
Medidas (cm)



pack de 2 piezas

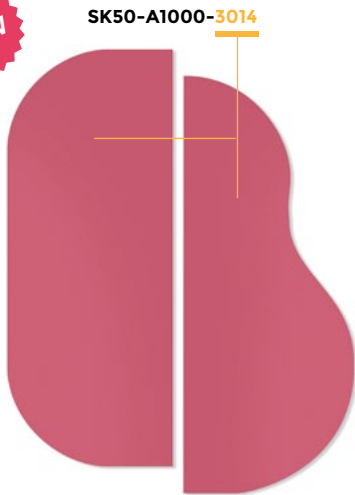
Ref.	Descripción	Uds.	cm (producto)	TARIFA 2026
● SK40-A1000-XXXX	Kit de 2 piezas Skin FLAKES - lacado color según modelo	2	100 x 50 x 1	180,00 €

● Pack compuesto de 2 piezas - 1 unidad de cada medida.



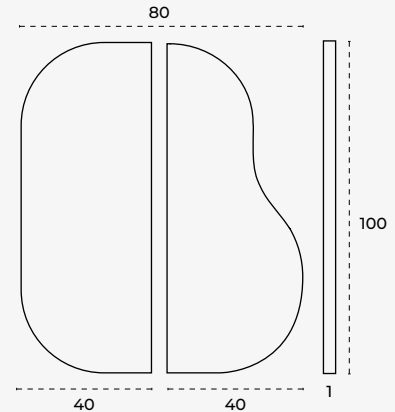
SKIN EDGE

NEW



Skin EDGE son terminales diseñados para la serie Skin que aportan diseño y calidad formal, humanizando las necesidades de estructura y orden en cualquier presentación y creando una integración elegante y funcional en cada espacio.

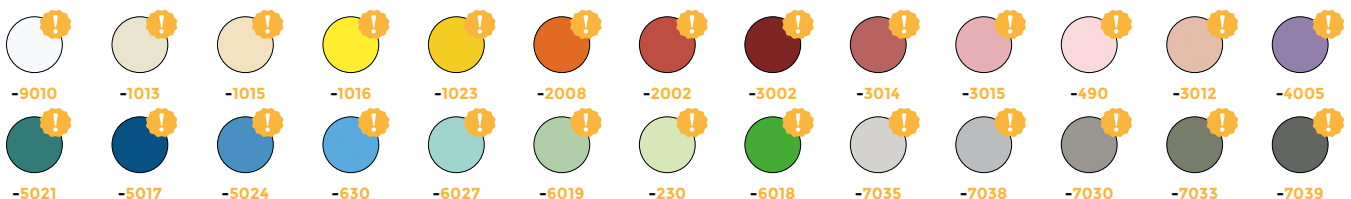
Medidas (cm)



pack de 2 piezas

Ref.	Descripción	Uds.	cm (producto)	TARIFA 2026
● SK50-A1000-XXXX	Kit de 2 piezas Skin EDGE - lacado color según modelo	2	100 x 80 x 1	225,00 €

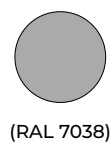
● Pack compuesto de 2 piezas - 1 unidad de cada medida.



SKIN BLOCK

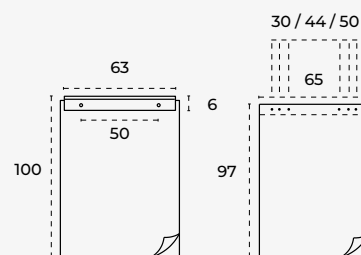


Skin BLOCK es el accesorio perfecto para adaptarse a cualquier pizarra SKINWHITEBOARD. Incluye sistema de fijación y bloque de papel de 20 hojas de 70gr. Su fácil instalación y fácil recambio agiliza la comunicación en todo momento.



(RAL 7038)

Medidas (cm)



Ref.	Descripción	Uds.	cm (producto)	TARIFA 2026
6430R	Soporte y bloc de papel para pizarras SKINWHITEBOARD	1	65 x 100 x 1,2	33,00 €



SKIN

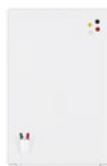
COMPARATIVA Y TIPOS DE PIZARRAS SKIN



Consultar modelos



Skin **CERAMIC**



Skin **PRO**
Skin **PRO-DUO**



Skin **COLOUR**
Skin **DUO**



Skin **SHAPE**

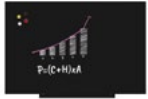


Skin **MUTE**



Skin **MATT**

Años de garantía	25	15	5	5	3	3
Certificación GS	<input type="radio"/>	<input checked="" type="radio"/>	<input checked="" type="radio"/>	<input type="radio"/>	<input type="radio"/>	<input type="radio"/>
Frecuencia de uso	★★★★★	★★★★☆	★★★★☆	★★★★☆	★★★★☆	★★★★☆
Magnética	<input checked="" type="radio"/>	<input checked="" type="radio"/>	<input checked="" type="radio"/>	<input checked="" type="radio"/>	<input type="radio"/>	<input checked="" type="radio"/>
Tipo de superficie	Vitrificada	Lacada con protección adicional (PET)	Lacada	Lacada	Listonados	Lacada mate
Rotuladores	Borrado en seco	Borrado en seco	Borrado en seco	Borrado en seco	-	Borrado en seco
Tipo fijación de bandeja	-	Sistema "click"	Sistema "click"	Magnética	A presión	Sistema "click"
Superficie apta para proyecciones	<input type="radio"/>	<input type="radio"/>	<input type="radio"/>	<input type="radio"/>	<input type="radio"/>	<input checked="" type="radio"/>
Resistencia a los arañazos	<input checked="" type="radio"/>	<input type="radio"/>	<input type="radio"/>	<input type="radio"/>	<input type="radio"/>	<input type="radio"/>
Superficie resistente al alcohol	<input checked="" type="radio"/>	<input checked="" type="radio"/>	<input type="radio"/>	<input type="radio"/>	<input type="radio"/>	<input checked="" type="radio"/>
Tipo de limpieza	Agua / Alcohol Puntual	Agua / Alcohol Puntual	Agua regularmente	Agua regularmente	-	Agua / Alcohol Puntual
Compatible con SkinSUPPORT	<input type="radio"/>	<input checked="" type="radio"/>	<input checked="" type="radio"/>	<input type="radio"/>	<input type="radio"/>	<input checked="" type="radio"/>
Compatible con SkinBLOCK	<input type="radio"/>	<input checked="" type="radio"/>	<input checked="" type="radio"/>	<input type="radio"/>	<input type="radio"/>	<input checked="" type="radio"/>
Unidades por palet	10 unidades aprox.	40 unidades aprox.	40 unidades aprox.	40 unidades aprox.	40 unidades aprox.	40 unidades aprox.



Skin LIQUID

Skin AGILE

Skin PLANNER

Skin MUSIC

Skin TAG

Skin FLAKES

Skin EDGE

3	3	3	3	5	5	5	Años de garantía
<input type="radio"/>	<input type="radio"/>	<input type="radio"/>	<input type="radio"/>	<input type="radio"/>	<input type="radio"/>	<input type="radio"/>	Certificación GS
★☆☆☆☆	★★★★☆	★★★★☆	★★★★☆	★★★★☆	★★★★☆	★★★★☆	Frecuencia de uso
<input checked="" type="radio"/>	<input checked="" type="radio"/>	<input checked="" type="radio"/>	<input checked="" type="radio"/>	<input checked="" type="radio"/>	<input checked="" type="radio"/>	<input checked="" type="radio"/>	Magnética
Lacada	Lacada	Lacada	Lacada	Lacada	Lacada	Lacada	Tipo de superficie
Tiza líquida	Borrado en seco	Borrado en seco	Borrado en seco	Borrado en seco	Borrado en seco	Borrado en seco	Rotuladores
Sistema "click"	Sistema "click"	Sistema "click"	Sistema "click"	-	-	-	Tipo fijación de bandeja
<input type="radio"/>	<input type="radio"/>	<input type="radio"/>	<input type="radio"/>	<input type="radio"/>	<input type="radio"/>	<input type="radio"/>	Superficie apta para proyecciones
<input type="radio"/>	<input type="radio"/>	<input type="radio"/>	<input type="radio"/>	<input type="radio"/>	<input type="radio"/>	<input type="radio"/>	Resistencia a los arañazos
<input type="radio"/>	<input type="radio"/>	<input type="radio"/>	<input type="radio"/>	<input type="radio"/>	<input type="radio"/>	<input type="radio"/>	Superficie resistente al alcohol
Agua regularmente	Agua regularmente	Agua regularmente	Agua regularmente	Agua regularmente	Agua regularmente	Agua regularmente	Tipo de limpieza
<input checked="" type="radio"/>	<input checked="" type="radio"/>	<input checked="" type="radio"/>	<input checked="" type="radio"/>	<input type="radio"/>	<input type="radio"/>	<input type="radio"/>	Compatible con SkinSUPPORT
<input checked="" type="radio"/>	<input checked="" type="radio"/>	<input checked="" type="radio"/>	<input checked="" type="radio"/>	<input type="radio"/>	<input type="radio"/>	<input type="radio"/>	Compatible con SkinBLOCK
40 unidades aprox.	30 unidades aprox.	30 unidades aprox.	30 unidades aprox.	40 unidades aprox.	40 unidades aprox.	40 unidades aprox.	Unidades por palet

NATURAL

Calidez natural que da forma a tus ideas.

Las pizarras NATURAL representan una evolución frente a las soluciones convencionales. Su diseño en madera aporta equilibrio, confort visual y una estética acogedora que transforma los espacios de trabajo.

Pensadas para integrarse con armonía en entornos profesionales, educativos o corporativos, combinan funcionalidad y diseño para potenciar la creatividad y la comunicación en ambientes más humanos y estimulantes.



NATURAL

Formas inspiradas en la naturaleza. La colección NATURAL es el resultado de nuestros años de experiencia en los que hemos intentado devolver a nuestro entorno la simplicidad y equilibrio que todo elemento natural lleva intrínseco a su existencia. Formas, materiales, conceptos, relaciones..., palabras que definen un marco transversal para conseguir

ser una pieza más en un ecosistema en que todo tiene un sentido y una función para que el ritmo natural siga su curso histórico. Intentar simular a lo natural para potenciar sus beneficios, sus sentidos y sus constantes vitales. Orígenes de distintos principios que se unen para buscar un equilibrio formal y sensorial.

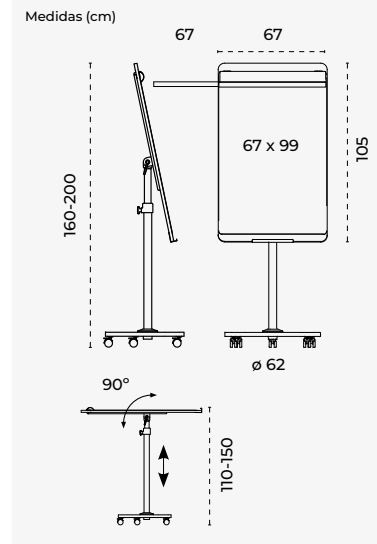


PIZARRA MÓVIL MULTIFUNCIONAL



Pizarra móvil magnética de la gama NATURAL con una estructura que combina el acero y la melamina acabado madera. Superficie lacada apta para escritura con rotuladores de borrado en seco. Base de melamina de 5 ruedas. Sujeción del bloc de papel universal. Regulable en altura hasta 200 cm mediante muelles. Sus regulaciones le permiten la utilización en varias posiciones, facilitando el trabajo incluso para personas con movilidad reducida. Su sistema de rotación único en el mercado permite convertirla en mesa girando la superficie hasta una posición horizontal. Incluye 2 brazos laterales extensibles para mostrar dos hojas de bloc simultáneamente en sus presentaciones.

Fácil montaje.



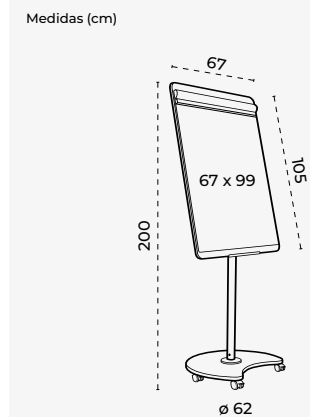
Ref.	Descripción	Uds.	cm (producto)	TARIFA 2026
NAT0618	Pizarra de conferencias móvil lacada con 2 brazos transformable en mesa	1	69 x 160-200 x 62	289,00 €

PIZARRA MÓVIL



Pizarra móvil magnética de la gama NATURAL con una estructura que combina el acero y la melamina acabado madera. Superficie lacada apta para escritura con rotuladores de borrado en seco. Base de melamina de 5 ruedas. Sujeción del bloc de papel universal. Incluye 2 brazos laterales de serie.

Fácil montaje.



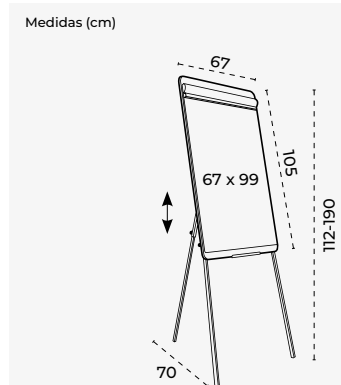
Ref.	Descripción	Uds.	cm (producto)	TARIFA 2026
NAT0616	Pizarra de conferencias móvil metálica lacada con 2 brazos	1	69 x 200 x 62	233,00 €

PIZARRA TRÍPODE



Pizarra trípode magnética de la gama NATURAL de gran estabilidad con una estructura que combina el acero y la melamina acabado madera. Superficie lacada apta para escritura con rotuladores de borrado en seco. Sujeción del bloc de papel universal. Regulación de altura hasta 195 cm. Incluye 1 brazo telescópico.

Fácil montaje.



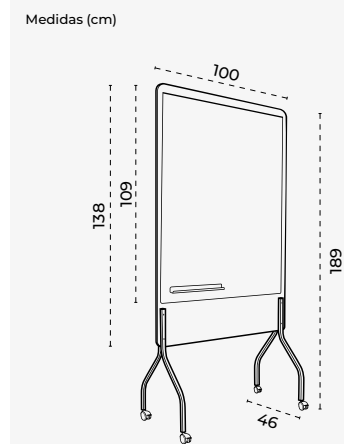
Ref.	Descripción	Uds.	cm (producto)	TARIFA 2026
NAT0610	Pizarra de conferencias trípode metálica lacada con 1 brazo	1	67 x 112-190 x 70	209,00 €

PIZARRA MÓVIL DOBLE CARA



Soporte móvil de doble cara de la gama NATURAL, con pizarras lacadas en ambos lados totalmente compatibles con los rotuladores de borrado en seco. Soporte móvil que combina el acero y la melamina con un diseño moderno y minimalista. Dispone de ruedas con freno para su desplazamiento y movilidad. Medida útil de la superficie de escritura de 92 x 125 cm en ambos lados. Bandeja magnética de 40 cm incluida.

Fácil montaje.



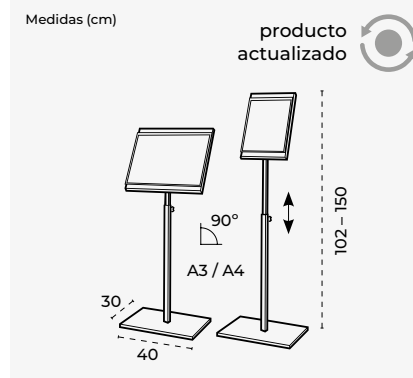
Ref.	Descripción	Uds.	cm (producto)	TARIFA 2026
NAT8100	Soporte móvil con pizarras lacadas de 100x113cm por ambas caras	1	100 x 192 x 46	419,00 €

PANELES INFORMATIVOS



Paneles informativos magnéticos de la gama NATURAL con estructura metálica y soporte de melamina regulable en altura, con un panel rotativo 360° que permite la fijación de documentos en formato DIN A3 o DIN A4 según modelo. Incluye funda magnética para proteger el papel que contiene la información.

Fácil montaje.



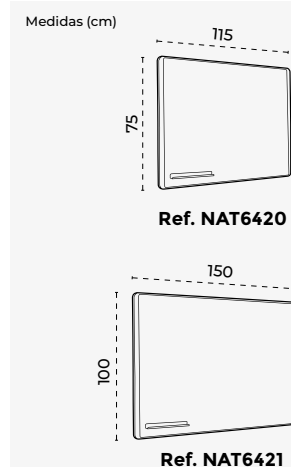
Ref.	Descripción	Uds.	cm (producto)	TARIFA 2026
NAT0705	Display regulable en altura con panel DIN A4	1	40 x 102-150 x 30	152,00 €
NAT0706	Display regulable en altura con panel DIN A3	1	40 x 102-150 x 30	163,00 €

PIZARRAS DE PARED



Pizarras de pared multifuncionales y magnéticas de la gama NATURAL que gracias a su diseño y sistema de fijación magnética le permite colocarlas en vertical y horizontal según sus necesidades. Superficie lacada y totalmente compatible con los rotuladores de borrado en seco. Bandeja magnética de 40 cm incluida. 2 medidas a elegir: 75 x 115 cm (medida útil 74 x 106 cm). 100 x 150 cm (medida útil 99 x 141 cm).

Fácil montaje.



Ref.	Descripción	Uds.	cm (producto)	TARIFA 2026
NAT6420	Pizarra de pared 75x115cm magnética y lacada	1	75 x 115 x 1,2	163,00 €
NAT6421	Pizarra de pared 100x150cm magnética y lacada	1	100 x 150 x 1,2	233,00 €

PIZARRA CON SOPORTE MÓVIL



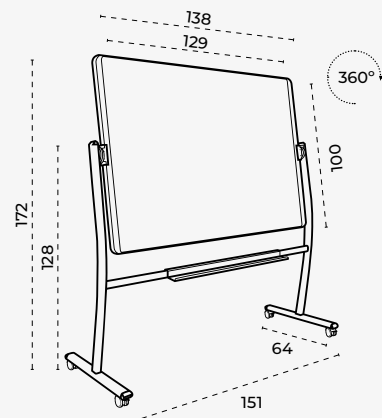
Soposte móvil giratorio de la gama NATURAL, con pizarra doble cara incluida. Superficie lacada apta para la utilización de rotuladores de borrado en seco. El soporte metálico CURVE (estructura con forma ergonómica curvada de gran diseño) incorpora el nuevo sistema FREE ROTATION único en el mercado, permitiendo un giro rápido y seguro de la pizarra al cambiar de cara sin necesidad de activar ningún tornillo o pomo. Bandeja para útiles de escritura incluida, ruedas con freno de diseño. Medida útil de la superficie de escritura 141 x 99 cm.

Fácil montaje.



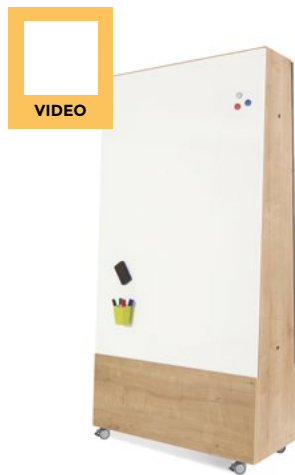
(Roble / RAL 9003)

Medidas (cm)



Ref.	Descripción	Uds.	cm (producto)	TARIFA 2026
NAT6871V22	Soposte móvil volteable con pizarra lacada 100x138cm doble cara magnética incluida	1	151 x 172 x 64	524,00 €

SOPORTE MÓVIL DOBLE CARA



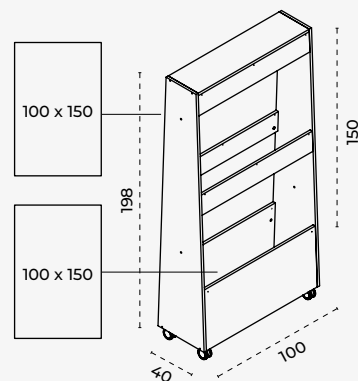
Soposte móvil de doble cara de la gama NATURAL, compatible con las pizarras SKINWHITEBOARD de 100 x 150 cm. Fabricado en melamina y diseñado para aportar una mayor calidez y modernidad en sus conferencias y espacios de trabajo. Sistema de fijaciones mediante imanes según el sistema Skin. Medida útil de la superficie de escritura 100 x 150 cm.

Fácil montaje.



(Roble / RAL 9003)

Medidas (cm)



Ref.	Descripción	Uds.	cm (producto)	TARIFA 2026
NAT3100	Soposte móvil doble cara compatible con pizarras SKINWHITEBOARD de 100x150cm	1	100 x 198 x 40	350,00 €

● Pizarras SKINWHITEBOARD no incluidas.







Productos para entornos que se transforman constantemente.

ROCADA ofrece un amplio abanico de soluciones diseñadas para dar respuesta a todas las formas de interacción y comunicación que se generan en oficinas, centros educativos y entornos colaborativos. Cada producto nace de un concepto claro: facilitar el intercambio de ideas y potenciar la conexión entre las personas, donde emisor y receptor son piezas clave para alcanzar cualquier objetivo común.

Nuestra gama de mobiliario, paneles, pizarras y sistemas modulares se integra como un elemento esencial dentro de este engranaje conceptual, aportando funcionalidad, diseño y versatilidad. La personalización, los materiales, las medidas y los acabados se convierten en puntos de partida que dan vida a productos pensados para las personas y para los entornos donde desarrollan su día a día.

En **ROCADA** creemos que un buen espacio no solo debe cumplir su función, sino inspirar, ordenar y hacer más sencillo cada momento de trabajo. Porque cuando el entorno acompaña, las ideas fluyen mejor.

INTERACTIVE

Donde la información cobra vida.

En esta nueva era, donde la tecnología digital está cada vez más presente en nuestras vidas, los monitores interactivos se han convertido en una herramienta imprescindible para empresas y colegios. Ofrecen una comunicación más interactiva y atractiva para los usuarios, lo que los convierte en una excelente opción para mejorar la experiencia de aprendizaje y la productividad en el ámbito laboral.

Al utilizar nuestros monitores interactivos, las empresas y las escuelas pueden crear presentaciones y materiales educativos que involucren a la audiencia y les permitan interactuar con el contenido de una manera más amigable y atractiva. Una excelente herramienta para mejorar la comunicación y la colaboración en cualquier entorno.



• SP 26
• SP 22
- SP 05
RAN E

INTERACTIVE

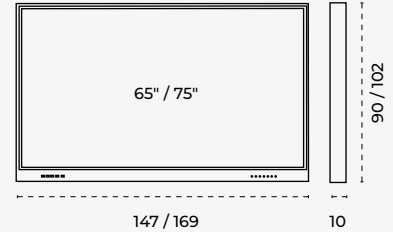


MONITORES INTERACTIVOS STANDARD



Monitores interactivos de última generación, de la serie STANDARD, diseñados para mejorar las necesidades de comunicación en el sector educativo y sector privado de la empresa. Monitores pensados para una total adaptación a las necesidades de cada usuario. Sin sistema operativo, con resolución 4K UHD, altavoces incorporados fabricados con materiales de máxima calidad. Carcasa realizada en acero para una máxima protección exterior. Cristal templado de 4 mm con un mínimo índice de fricción para una ágil utilización y máxima protección ante posibles golpes, permitiendo una limpieza segura con cualquier producto de limpieza. 3 años de garantía y SAT en España y Portugal.

Medidas (cm)



Ref.	Descripción	Uds.	cm (producto)	TARIFA 2026
● INTERAC65S	Monitor interactivo 4K LED 65" Standard	1	147 x 90 x 10	1.196,00 €
● INTERAC75S	Monitor interactivo 4K LED 75" Standard	1	169 x 102 x 10	1.800,00 €

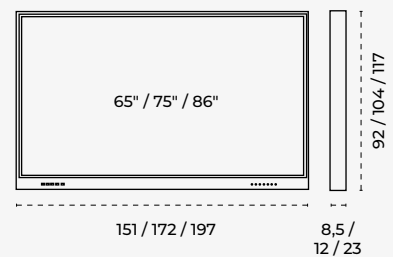
- Incluye soporte a pared.
Precios a consultar con Rocada (los precios de productos tecnológicos pueden sufrir variaciones repentinas).

MONITORES INTERACTIVOS SERIE TX



Monitores interactivos de última generación, de la serie TX, diseñados para mejorar las necesidades de comunicación en el sector educativo y sector privado de la empresa. Equipados con sistema operativo Android, resolución 4K UHD, wifi y sistema "mirroring" para visualizar e interactuar con varios dispositivos simultáneamente. Altavoces incorporados fabricados con materiales de máxima calidad. Carcasa realizada en acero para una máxima protección exterior. Cristal templado de 4 mm con un mínimo índice de fricción para una ágil utilización y máxima protección ante posibles golpes, permitiendo una limpieza segura con cualquier producto de limpieza. 5 años de garantía y SAT en España y Portugal.

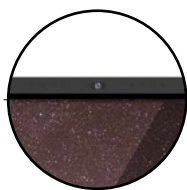
Medidas (cm)



Ref.	Descripción	Uds.	cm (producto)	TARIFA 2026
● INTERAC65TX	Monitor interactivo 4K UHD 65" serie TX	1	151 x 92 x 8,5	1.679,00 €
● INTERAC75TX	Monitor interactivo 4K UHD 75" serie TX	1	172 x 104 x 12	2.476,00 €
● INTERAC86TX	Monitor interactivo 4K UHD 86" serie TX	1	197 x 117 x 23	3.019,00 €

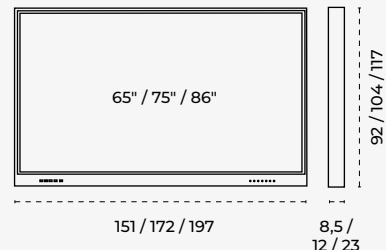
- Incluye soporte a pared.
Precios a consultar con Rocada (los precios de productos tecnológicos pueden sufrir variaciones repentinas).

MONITOR INTERACTIVO SERIE TXC



Monitores interactivos de última generación con cámara y micrófono integrado de la serie TXC, diseñados para mejorar las necesidades de comunicación en el sector educativo y sector privado de la empresa. Equipados con sistema operativo Android, resolución 4K UHD, wifi y sistema "mirroring" para visualizar e interactuar con varios dispositivos simultáneamente. Altavoces incorporados fabricados con materiales de máxima calidad. Carcasa realizada en acero para una máxima protección exterior. Cristal templado de 4 mm con un mínimo índice de fricción para una ágil utilización y máxima protección ante posibles golpes, permitiendo una limpieza segura con cualquier producto de limpieza. 5 años de garantía y SAT en España y Portugal.

Medidas (cm)



Ref.	Descripción	Uds.	cm (producto)	TARIFA 2026
● INTERAC65TXC	Monitor interactivo 4K UHD 65" serie TXC	1	151 x 92 x 8,5	2.016,00 €
● INTERAC75TXC	Monitor interactivo 4K UHD 75" serie TXC	1	172 x 104 x 12	2.640,00 €
● INTERAC86TXC	Monitor interactivo 4K UHD 86" serie TXC	1	197 x 117 x 23	3.300,00 €

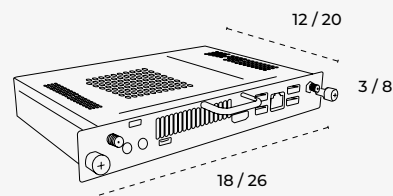
- Incluye soporte a pared.
Precios a consultar con Rocada (los precios de productos tecnológicos pueden sufrir variaciones repentinas).

PC-OPS PARA MONITORES INTERACTIVOS



Ordenadores integrados opcionales para mejorar la velocidad de transmisión de datos con Android o sistema operativo Windows 11 PRO (según modelo) preinstalado y licencia.

Medidas (cm)



Ref.	Descripción	Uds.	cm (producto)	TARIFA 2026
● INTERAC-PC5	INTERAC-PC5 - PC-OPS 4K i5 Windows 11 PRO	1	18 x 3 x 12	954,00 €
● INTERAC-PC7	INTERAC-PC7 - PC-OPS 4K i7 Windows 11 PRO	1	18 x 3 x 12	1.317,00 €
● INTERAC-GL	INTERAC-GL - OPS android y Google	1	26 x 8 x 20	523,00 €

- Precios a consultar con Rocada (los precios de productos tecnológicos pueden sufrir variaciones repentinas).
- PC-OPS compatible con monitores interactivos standard.

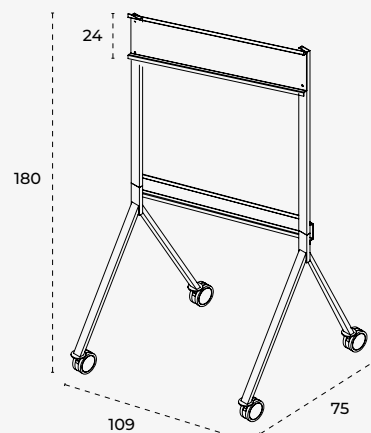
SOPORTE MÓVIL ST2 PARA MONITORES INTERACTIVOS



Soporte móvil compatible con los monitores interactivos de 65" a 86". Estructura realizada en tubo de acero. Dispone de 4 ruedas de alta resistencia equipadas con freno de seguridad.

Fácil montaje.

Medidas (cm)



Ref.	Descripción	Uds.	cm (producto)	TARIFA 2026
INTERAC-ST2	Soporte móvil ST2	1	109 x 180 x 75	524,00 €

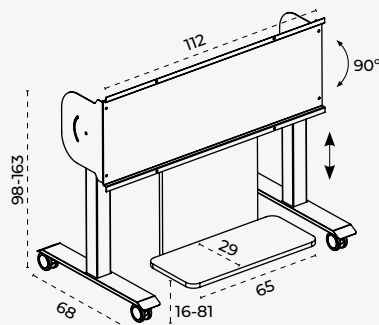
SOPORTE MÓVIL ST6 ABATIBLE PARA MONITORES INTERACTIVOS



Soporte móvil compatible con los monitores interactivos de 65", 75" y 86". Bancada de acero compuesta de columnas de 3 niveles regulable en altura mediante mecanismo eléctrico (60cm). Estructura superior con sistema de rotación a 90° para poder trabajar con el monitor en posición horizontal en base a cada necesidad. Incluye bandeja frontal de grandes dimensiones como soporte para todo tipo de accesorios utilizados durante una presentación. Dispone de 4 ruedas equipadas con freno de seguridad.

Se suministra montado.

Medidas (cm)



Ref.	Descripción	Uds.	cm (producto)	TARIFA 2026
INTERAC-ST6	Soporte móvil ST6	1	112 x 98-163 x 68	1.167,00 €

VISUALLINE

Espacios preparados para comunicar.

Nuestra colección de pizarras de borrado en seco, vitrinas y muebles auxiliares ofrece soluciones prácticas y versátiles para cualquier entorno profesional o educativo.

Las pizarras modulares amplían y adaptan el espacio de trabajo con facilidad, mientras que su ligereza e instalación sencilla las hacen ideales para entornos dinámicos. Vitrinas y mobiliario auxiliar completan el conjunto, aportando orden, funcionalidad y una comunicación visual más efectiva.



WHITEBOARDS

Nuestra colección de pizarras son mucho más que una superficie donde escribir; son una herramienta esencial para la comunicación, la creatividad y la organización en cualquier entorno. Ofrecemos una amplia variedad de modelos diseñados para adaptarse a cada necesidad, ya sea en oficinas, centros educativos o espacios de trabajo colaborativo.

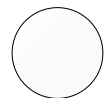
Cada pizarra es un puente entre ideas, donde la interacción entre emisor y receptor cobra vida. Opciones clásicas con distintos acabados, materiales y formatos, nuestras pizarras están pensadas para potenciar la productividad y facilitar la transmisión de mensajes de forma clara y efectiva.



PIZARRAS VITRIFICADAS CON MARCO DE ALUMINIO



Pizarras vitrificadas con marco de aluminio anodizado, embellecedores de polímero técnico y trasera metálica. Superficie con 25 años de garantía y apta para la escritura con rotuladores de borrado en seco. Incluye en cada pizarra una bandeja de 30 cm (o 50 cm para medidas superiores a 90x120cm) para rotuladores y sus accesorios para la instalación a pared. Montadas de serie. Recomendada para un uso diario e intensivo.



Vitrificado blanco

Medidas (cm)

producto actualizado



45 / 60 / 90 / 100 / 120

60 / 90 / 120 / 150 / 180 / 200 / 240

años de garantía **25**

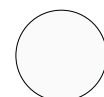
Ref.	Descripción	Uds.	cm (producto)	TARIFA 2026
6500	Pizarra vitrificada blanca con marco de aluminio	1	60 x 45 x 1,2	37,00 €
6502	Pizarra vitrificada blanca con marco de aluminio	1	90 x 60 x 1,2	66,00 €
6504	Pizarra vitrificada blanca con marco de aluminio	1	120 x 90 x 1,2	123,00 €
6507	Pizarra vitrificada blanca con marco de aluminio	1	150 x 120 x 1,2	209,00 €
6508	Pizarra vitrificada blanca con marco de aluminio	1	180 x 120 x 1,2	246,00 €
6511	Pizarra vitrificada blanca con marco de aluminio	1	200 x 120 x 1,2	314,00 €
6512	Pizarra vitrificada blanca con marco de aluminio	1	240 x 120 x 1,2	369,00 €

NOTA IMPORTANTE: Ahorra tiempo y dinero con la alternativa SKINWHITEBOARD.

PIZARRAS LACADAS CON MARCO DE ALUMINIO



Pizarras lacadas con marco de aluminio anodizado, embellecedores de polímero técnico y trasera metálica. Superficie apta para la escritura con rotuladores de borrado en seco. Incluye en cada pizarra una bandeja de 30 cm (o 50 cm para medidas superiores a 90x120cm) para rotuladores y sus accesorios para la instalación a pared. Montadas de serie. Recomendada para un uso frecuente.



Lacado blanco

Medidas (cm)

producto actualizado



45 / 60 / 90 / 100 / 120

60 / 90 / 120 / 150 / 180 / 200 / 240

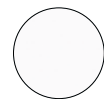
Ref.	Descripción	Uds.	cm (producto)	TARIFA 2026
6400	Pizarra lacada blanca con marco de aluminio	1	60 x 45 x 1,2	26,00 €
6402	Pizarra lacada blanca con marco de aluminio	1	90 x 60 x 1,2	40,00 €
6404	Pizarra lacada blanca con marco de aluminio	1	120 x 90 x 1,2	68,00 €
6406	Pizarra lacada blanca con marco de aluminio	1	150 x 100 x 1,2	128,00 €
6407	Pizarra lacada blanca con marco de aluminio	1	150 x 120 x 1,2	131,00 €
6408	Pizarra lacada blanca con marco de aluminio	1	180 x 120 x 1,2	152,00 €
6410	Pizarra lacada blanca con marco de aluminio	1	200 x 100 x 1,2	152,00 €
6411	Pizarra lacada blanca con marco de aluminio	1	200 x 120 x 1,2	163,00 €
6412	Pizarra lacada blanca con marco de aluminio	1	240 x 120 x 1,2	184,00 €

NOTA IMPORTANTE: Ahorra tiempo y dinero con la alternativa SKINWHITEBOARD.

PIZARRAS VITRIFICADAS MATE CON MARCO DE ALUMINIO



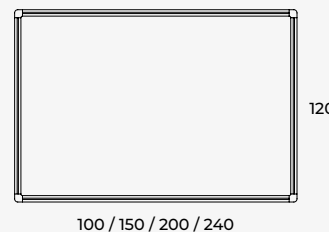
Pizarras vitrificadas con marco de aluminio anodizado, embellecedores de polímero técnico y trasera metálica. Superficie con 25 años de garantía y apta para la escritura con rotuladores de borrado en seco. Incluye en cada pizarra una bandeja de 30 cm (o 50 cm para medidas superiores a 90x120cm) para rotuladores y sus accesorios para la instalación a pared. Montadas de serie. Recomendada para un uso diario e intensivo.



Vitrificado blanco mate

Medidas (cm)

producto actualizado



años de garantía **25**

Ref.	Descripción	Uds.	cm (producto)	TARIFA 2026
6505MAT	Pizarra vitrificada blanca acabado mate con marco de aluminio	1	100 x 120 x 1,2	125,00 €
6507MAT	Pizarra vitrificada blanca acabado mate con marco de aluminio	1	150 x 120 x 1,2	209,00 €
6511MAT	Pizarra vitrificada blanca acabado mate con marco de aluminio	1	200 x 120 x 1,2	314,00 €
6512MAT	Pizarra vitrificada blanca acabado mate con marco de aluminio	1	240 x 120 x 1,2	369,00 €

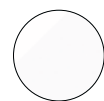


NOTA IMPORTANTE: Ahorra tiempo y dinero con la alternativa SKINWHITEBOARD.

PIZARRAS DOBLE CARA VITRIFICADAS CON MARCO DE ALUMINIO



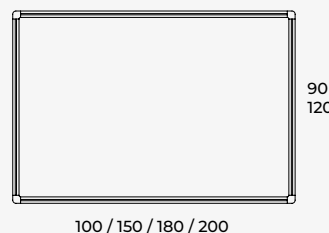
Pizarras de doble cara metálicas y magnéticas con marco de aluminio anodizado, pensada para incorporar a una estructura giratoria. Superficie vitrificada blanca apta para escritura con rotuladores de borrado en seco. Montadas de serie. Superficie con 25 años de garantía.



Vitrificado blanco

Medidas (cm)

producto actualizado



años de garantía **25**

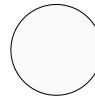
Ref.	Descripción	Uds.	cm (producto)	TARIFA 2026
6854	Pizarra doble cara vitrificada blanca con marco de aluminio	1	120 x 90 x 1,2	237,00 €
6855	Pizarra doble cara vitrificada blanca con marco de aluminio	1	150 x 120 x 1,2	387,00 €
6856	Pizarra doble cara vitrificada blanca con marco de aluminio	1	180 x 120 x 1,2	462,00 €
6857	Pizarra doble cara vitrificada blanca con marco de aluminio	1	200 x 120 x 1,2	530,00 €

● Soporte no incluido / Sin bandeja portaútiles.

PIZARRAS DOBLE CARA LACADAS CON MARCO DE ALUMINIO



Pizarras de doble cara metálicas y magnéticas con marco de aluminio anodizado, pensada para incorporar a una estructura giratoria. Superficie lacada blanca apta para escritura con rotuladores de borrado en seco. Montadas de serie.



Lacado blanco

Medidas (cm)

producto actualizado



100 / 150 / 180 / 200

90 / 120

Ref.	Descripción	Uds.	cm (producto)	TARIFA 2026
6950	Pizarra doble cara lacada blanca con marco de aluminio	1	120 x 90 x 1,2	87,00 €
6951	Pizarra doble cara lacada blanca con marco de aluminio	1	150 x 120 x 1,2	129,00 €
6952	Pizarra doble cara lacada blanca con marco de aluminio	1	180 x 120 x 1,2	154,00 €
6953	Pizarra doble cara lacada blanca con marco de aluminio	1	200 x 120 x 1,2	188,00 €

● Soporte no incluido / Sin bandeja portaútiles.

PIZARRAS DE CRISTAL, MAGNÉTICAS Y SIN MARCO



Pizarras de pared de cristal templado de 4 mm y magnéticas sin marco con 25 años de garantía de elegante diseño y alta funcionalidad. Perfecta escritura y borrado gracias a su tratamiento superficial consiguiendo unos mejores resultados respecto a las pizarras blancas tradicionales. Superficie apta para escritura con rotuladores de borrado en seco. Sistema de fijación mediante rieles metálicos.



Negro

-15



Blanco

-25



Blanco Puro

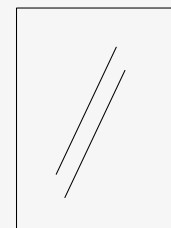
-25P



Gris

-35

Medidas (cm)



60 / 90 / 100 / 120

80 / 100 / 120 / 150

años de garantía

25

Ref.	Descripción	Uds.	cm (superficie)	TARIFA 2026
6702-15	Pizarra de cristal magnética	1	80 x 60	85,00 €
6702-25	Pizarra de cristal magnética	1	80 x 60	85,00 €
6702-35	Pizarra de cristal magnética	1	80 x 60	85,00 €
6703-15	Pizarra de cristal magnética	1	100 x 100	186,00 €
6703-25	Pizarra de cristal magnética	1	100 x 100	186,00 €
6703-25P	Pizarra de cristal magnética	1	100 x 100	224,00 €
6703-35	Pizarra de cristal magnética	1	100 x 100	186,00 €
6705-25P	Pizarra de cristal magnética	1	120 x 90	208,00 €
6707-25P	Pizarra de cristal magnética	1	150 x 120	340,00 €
6708-25P	Pizarra de cristal magnética	1	200 x 100	378,00 €

● Consulta precio y plazo de entrega a Rocada para todo tipo de personalización de las pizarras de cristal magnéticas / Sin bandeja portaútiles.



NOTA IMPORTANTE: Ahorra tiempo y dinero con la alternativa SKINWHITEBOARD.

! = Acabados bajo pedido

Medidas = ancho x alto x profundo (cm) / Precios PVPR sin IVA

127

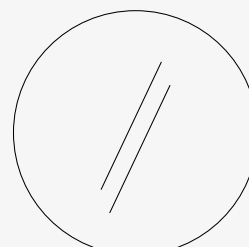
PIZARRAS CIRCULARES DE CRISTAL, MAGNÉTICAS Y SIN MARCO



Pizarras de pared redondas de cristal templado de 4 mm y magnéticas sin marco con 25 años de garantía de elegante diseño y alta funcionalidad. Perfecta escritura y borrado gracias a su tratamiento superficial consiguiendo unos mejores resultados respecto a las pizarras blancas tradicionales. Superficie apta para escritura con rotuladores de borrado en seco. Sistema de fijación mediante rieles metálicos.



Blanco
PURO
-25P



Ø 100

Medidas (cm)

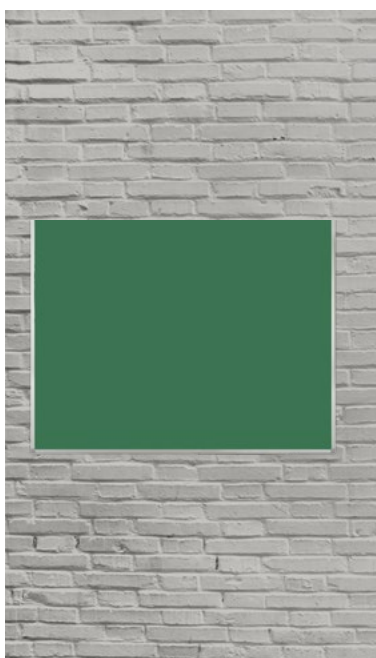
años de garantía **25**

Ref.	Descripción	Uds.	cm (superficie)	TARIFA 2026
● 6704-25P	Pizarra de cristal magnética diámetro 100cm	1	Ø 100	261,00 €

● Consulta precio y plazo de entrega a Rocada para todo tipo de personalización de las pizarras de cristal magnéticas / Sin bandeja portaútiles.

✔ NOTA IMPORTANTE: Ahorra tiempo y dinero con la alternativa SKINWHITEBOARD.

PIZARRAS VITRIFICADAS VERDES CON MARCO DE ALUMINIO



Pizarras vitrificadas metálicas y magnéticas con superficie de color verde de 25 años de garantía, apta para escritura con rotuladores de tiza líquida y tizas. embellecedoras de polímero técnico y trasera metálica. Incluye bandeja de misma longitud que la pizarra para útiles de escritura. Incluye accesorios para la fijación a pared. Montadas de serie.



Vitrificado
verde



100 / 150 / 200 / 240

120

Medidas (cm)

producto actualizado

años de garantía **25**

Ref.	Descripción	Uds.	cm (producto)	TARIFA 2026
6507GRCH	Pizarra vitrificada verde con marco de aluminio	1	150 x 120 x 1,2	209,00 €
6508GRCH	Pizarra vitrificada verde con marco de aluminio	1	180 x 120 x 1,2	246,00 €
6511GRCH	Pizarra vitrificada verde con marco de aluminio	1	200 x 120 x 1,2	314,00 €
6512GRCH	Pizarra vitrificada verde con marco de aluminio	1	240 x 120 x 1,2	369,00 €

✔ NOTA IMPORTANTE: Ahorra tiempo y dinero con la alternativa SKINWHITEBOARD.

PIZARRAS DE CORCHO NATURAL CON MARCO DE ALUMINIO



Pizarras de corcho natural con marco de aluminio anodizado. Corcho resistente y autorregenerable de alta calidad para utilizar con chinchetas u otros elementos de fijación. Incluye accesorios para la fijación a la pared. Montadas de serie.



Corcho

Medidas (cm)

producto actualizado



45 /
60 /
90 /
100 /
120

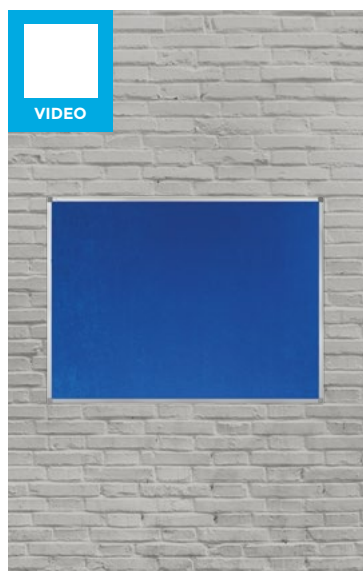
60 / 90 / 120 / 150 / 180 / 240

VISUALINE

Ref.	Descripción	Uds.	cm (producto)	TARIFA 2026
6200	Pizarra corcho con marco de aluminio	1	60 x 45 x 1,2	16,00 €
6202	Pizarra corcho con marco de aluminio	1	90 x 60 x 1,2	21,00 €
6204	Pizarra corcho con marco de aluminio	1	120 x 90 x 1,2	35,00 €
6206	Pizarra corcho con marco de aluminio	1	150 x 100 x 1,2	75,00 €
6208	Pizarra corcho con marco de aluminio	1	180 x 120 x 1,2	98,00 €
6212	Pizarra corcho con marco de aluminio	1	240 x 120 x 1,2	122,00 €

NOTA IMPORTANTE: Ahorra tiempo y dinero con la alternativa SKINWHITEBOARD.

PIZARRAS TAPIZADAS CON MARCO DE ALUMINIO



Pizarras tapizadas con una suave superficie de fieltro de color azul. Marco de aluminio anodizado. Incluye accesorios para la fijación a la pared. Montadas de serie.



Tapizado azul

Medidas (cm)

producto actualizado



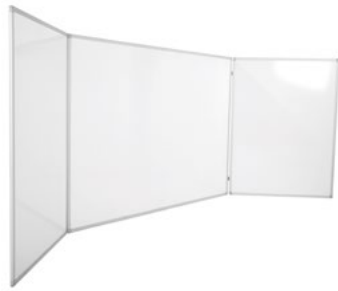
45 /
60 /
90 /
120

60 / 90 / 120 / 180

Ref.	Descripción	Uds.	cm (producto)	TARIFA 2026
6600	Pizarra tapizada con marco de aluminio	1	60 x 45 x 1,2	21,00 €
6602	Pizarra tapizada con marco de aluminio	1	90 x 60 x 1,2	32,00 €
6604	Pizarra tapizada con marco de aluminio	1	120 x 90 x 1,2	46,00 €
6608	Pizarra tapizada con marco de aluminio	1	180 x 120 x 1,2	166,00 €

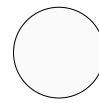
NOTA IMPORTANTE: Ahorra tiempo y dinero con la alternativa SKINWHITEBOARD.

PIZARRAS TRÍPTICAS LACADAS CON MARCO DE ALUMINIO



Pizarras metálicas y magnéticas compuestas de 3 paneles permitiendo 5 superficies para la escritura, con marco de aluminio anodizado, embellecedores de polímero técnico y trasera metálica. Superficie blanca lacada apta para escritura con rotuladores de borrado en seco. Incluye bandeja de 60 cm para rotuladores y accesorios para la fijación a pared.

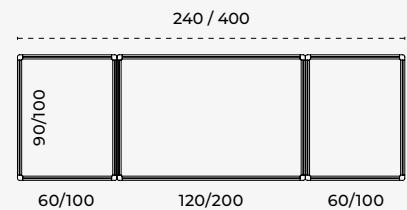
Montadas de serie.



Lacado blanco

Medidas (cm)

producto actualizado



VISUALINE

Ref.	Descripción	Uds.	cm (producto)	TARIFA 2026
6728V25	Pizarra tríptica lacada blanca (120x90cm cerrada) con marco de aluminio	1	240 x 90 x 0,6	167,00 €
6729V25	Pizarra tríptica lacada blanca (200x100cm cerrada) con marco de aluminio	1	400 x 100 x 0,6	264,00 €

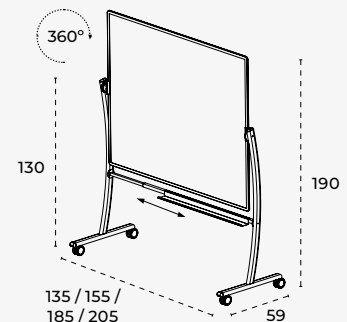
SOPORTE MÓVIL



Soporte móvil giratorio ergonómico de gran diseño. Incorpora un nuevo sistema FREE ROTATION único en el mercado que permite un giro seguro de la pizarra al cambiar de cara y evita cualquier movimiento de balanceo al escribir. Su nuevo diseño curvado permite su utilización en una posición más cómoda para el usuario. Incorpora bandeja para útiles de escritura y ruedas con freno de diseño.

Fácil montaje.

Medidas (cm)



Ref.	Descripción	Uds.	cm (producto)	TARIFA 2026
6871-4	Soporte móvil volteable para pizarra de 120cm hasta 200cm de largo	1	135-205 x 130 x 59	206,00 €

● Pizarra no incluida / Soporte apto solo para pizarras de doble cara.

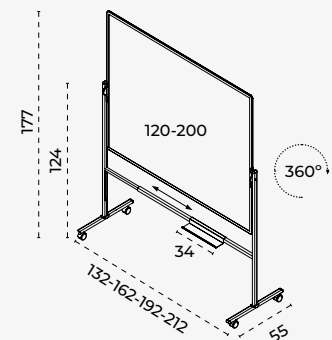
SOPORTE MÓVIL M-T-ST-2101E



Soporte móvil volteable. Incorpora un nuevo sistema FREE ROTATION único en el mercado que permite un giro seguro de la pizarra al cambiar de cara y evita cualquier movimiento de balanceo al escribir. Admite pizarras de 120 cm hasta 200 cm de largo. Incorpora ruedas con freno.

Fácil montaje.

Medidas (cm)



Ref.	Descripción	Uds.	cm (producto)	TARIFA 2026
M-T-ST-2101E	Soporte móvil volteable básico para pizarra de 120cm hasta 200cm de largo	1	132-212 x 124 x 55	104,00 €

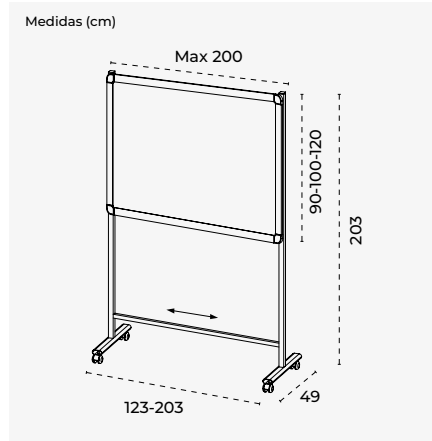
● Pizarra no incluida / Soporte apto solo para pizarras de doble cara.

SOPORTE MÓVIL UNIVERSAL



Soporte móvil universal para pizarras de pared que permite la fijación de pizarras de 90 cm, 100 cm y 120 cm de alto. Gran estabilidad gracias a su travesaño inferior telescópico que permite la instalación de pizarras de longitud desde 120 cm a 200 cm de largo. Incorpora ruedas con freno. Opción con niveladores bajo pedido.

Fácil montaje.



Ref.	Descripción	Uds.	cm (producto)	TARIFA 2026
6877	Soporte móvil para pizarras de 120cm a 200cm de largo	1	123-203 x 203 x 49	100,00 €

Pizarra no incluida.

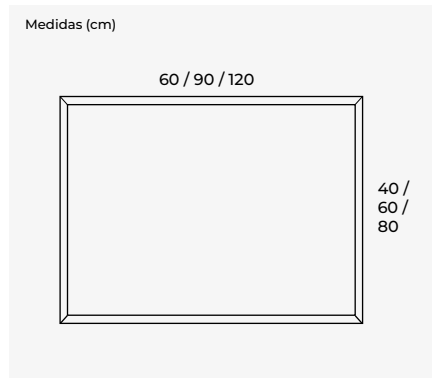
PIZARRAS DE CORCHO CON MARCO DE MADERA



Pizarras con marco de pino y con superficie de corcho autorregenerable, pensada para la fijación de la información mediante chinchetas. Montadas de serie.



Corcho



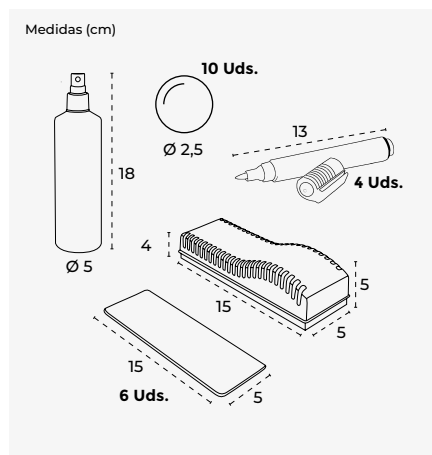
Ref.	Descripción	Uds.	cm (producto)	TARIFA 2026
6100V19	Pizarra de corcho natural con marco de pino	10	60 x 40 x 1,5	90,00 €
6102V19	Pizarra de corcho natural con marco de pino	10	90 x 60 x 1,5	141,00 €
6103V19	Pizarra de corcho natural con marco de pino	5	120 x 60 x 1,5	95,00 €
6111V19	Pizarra de corcho natural con marco de pino	5	120 x 80 x 1,5	122,00 €

KIT DE LIMPIEZA Y ACCESORIOS PARA PIZARRAS MAGNÉTICAS



Kit de limpieza y accesorios para pizarras magnéticas formado por:

- 4 rotuladores de colores mezclados
- 10 imanes de Ø2,5 cm de colores aleatorios
- 1 borrador magnético con fieltro intercambiable
- 6 recambios de fieltro para el borrador magnético
- 1 spray de limpieza de 100ml



Ref.	Descripción	Uds.	cm (producto)	TARIFA 2026
S4319V24	Kit de limpieza y accesorios para pizarras magnéticas	1	-	16,00 €

Accesorios magnéticos no compatibles con las pizarras de cristal magnéticas.

! = Acabados bajo pedido

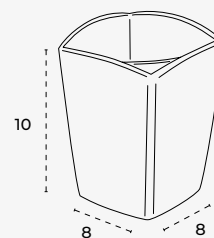
Medidas = ancho x alto x profundo (cm) / Precios PVPR sin IVA

CUBILETES MAGNÉTICOS PARA ROTULADORES



Cubiletes magnéticos para rotuladores realizado en polímero técnico. Disponible en 2 colores diferentes según modelo.

Medidas (cm)

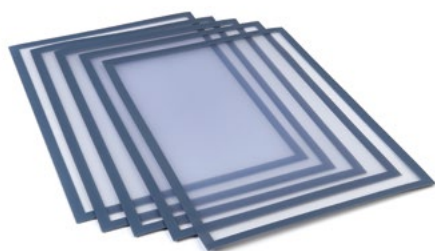


pack de 12 unidades

Ref.	Descripción	Uds.	cm (producto)	TARIFA 2026
530GR*12	Porta rotuladores verde magnético	12	8 x 10 x 8	117,00 €
530WH*12	Porta rotuladores blanco magnético	12	8 x 10 x 8	117,00 €

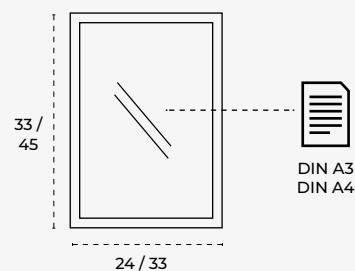
● Accesorios magnéticos no compatibles con las pizarras de cristal magnéticas.

FUNDAS MAGNÉTICAS



Fundas magnéticas para documentos de gran facilidad de cambio de la información a visualizar. Estructura perimetral imantada, con una superficie fabricada en polímero técnico para mantener la información limpia en todo momento. Ideal para la presentación de avisos cambiantes, información, publicidad, ofertas, etc.

Medidas (cm)



pack de 5 unidades

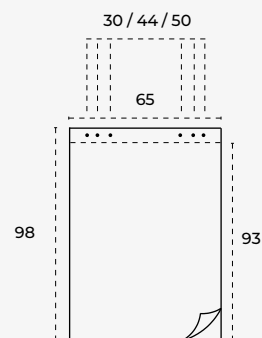
Ref.	Descripción	Uds.	cm (superficie)	TARIFA 2026
S0301A4	Funda magnética DIN A4 color gris	5	DIN A4	43,00 €
S0301A3	Funda magnética DIN A3 color gris	5	DIN A3	77,00 €

BLOC DE PAPEL



Bloc de papel de 20 hojas. 70 gr. Sistema de agujeros con medidas universales para una adaptación en todas nuestras pizarras de conferencia, así como nuestros soportes de bloque de papel.

Medidas (cm)



Ref.	Descripción	Uds.	cm (producto)	TARIFA 2026
630	Bloc de papel de 20 hojas	1	65 x 98 x 0,2	6,00 €
631	Pack de 5 blocs de papel de 20 hojas / unidad	5	65 x 98 x 1	26,00 €

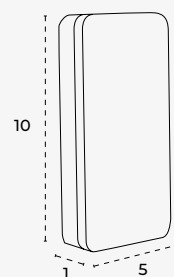
BORRADOR MAGNÉTICO PARA PIZARRAS DE CRISTAL

NEW



Borrador magnético de espuma de alta densidad, diseñado para una limpieza perfecta en pizarras de cristal. Su potente sistema magnético garantiza una fijación segura, mientras que la textura suave elimina las marcas sin rayar, manteniendo la superficie siempre limpia y elegante.

Medidas (cm)



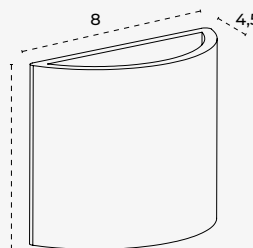
Ref.	Descripción	Uds.	cm (producto)	TARIFA 2026
S4300V26	Borrador magnético para pizarras de cristal	1	5 x 10 x 1	10,00 €

CUBILETE MAGNÉTICO PARA PIZARRAS DE CRISTAL



El cubilete magnético con acabado de bambú ofrece alta adherencia en nuestra pizarras magnéticas de cristal, permite guardar de manera práctica y decorativa los rotuladores. Su diseño combina funcionalidad con la estética cálida del bambú, combinando con diferentes tipos de ambientes. Aunque duradero, es importante destacar que no es resistente al agua. Solución elegante y funcional.

Medidas (cm)



pack de 4 unidades

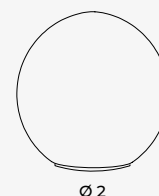
Ref.	Descripción	Uds.	cm (producto)	TARIFA 2026
533BM-S	Cubilete magnético para pizarras de cristal	4	9,5 x 8 x 4,5	45,00 €

IMANES MAGNÉTICOS PARA PIZARRAS DE CRISTAL



Imanes de alta adherencia con acabado roble de 2 cm de diámetro. Pack de 3 unidades. Los imanes de alta adherencia con acabado de roble, de 2 cm de diámetro, son una solución eficaz para organizar todo tipo de información ofreciendo máxima versatilidad en su uso. El acabado de roble no solo agrega un toque estético, sino que también asegura durabilidad. Ideales para su aplicación en nuestras pizarras magnéticas, proporcionando una manera práctica y atractiva de mantener ordenados documentos, fotos u otros elementos pequeños. Caja de 12 packs de 3 imanes.

Medidas (cm)



pack de 36 unidades

Ref.	Descripción	Uds.	cm (producto)	TARIFA 2026
S0115	Imanes magnéticos para pizarras de cristal	12 x 3	Ø 2	126,00 €

FLIPCHARTS

Nuestra colección de pizarras conferencia ofrece una comunicación efectiva y dinámica en cualquier entorno profesional. Cada presentación, reunión o sesión de brainstorming necesita una herramienta versátil y funcional que impulse la creatividad y facilite la transmisión de ideas.

Nuestras pizarras de conferencia están diseñadas para adaptarse a las exigencias de cualquier espacio de trabajo. Desde modelos con superficies magnéticas hasta opciones con regulación de altura, ofrecemos soluciones innovadoras que optimizan la interacción entre emisor y receptor. Con nuestras pizarras, la comunicación fluye sin límites.

VISUALINE



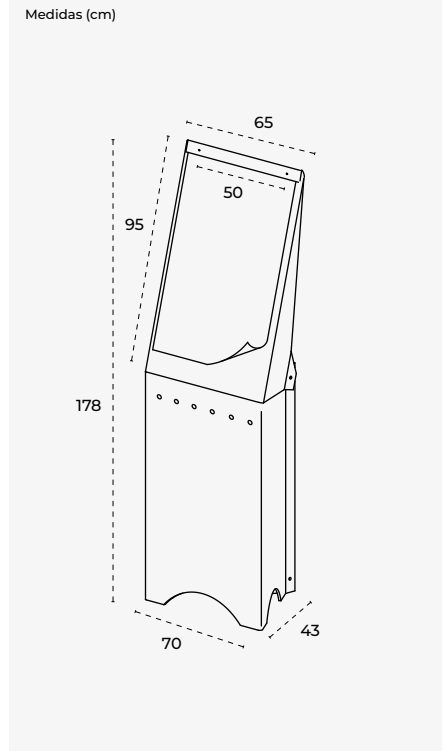
CARTON FLIP



Pizarra fabricada con cartón reciclado y 100% reciclable. De fácil montaje y utilización gracias a su reducido peso de menos de 3kg. Ideal para todo tipo de usos: para presentaciones puntuales de trabajo, en hoteles, arquitectos, uso personal en casa ...Incluye bloque de papel reciclado de 5 hojas y rotulador.



Cartón



Ref.	Descripción	Uds.	cm (superficie)	cm (producto)	TARIFA 2026
60	Pizarra de conferencias de cartón reciclado y 100% reciclable	1	65 x 95	70 x 178 x 43	19,00 €

TRANSFORMER - PIZARRA MÓVIL MULTIFUNCIONAL

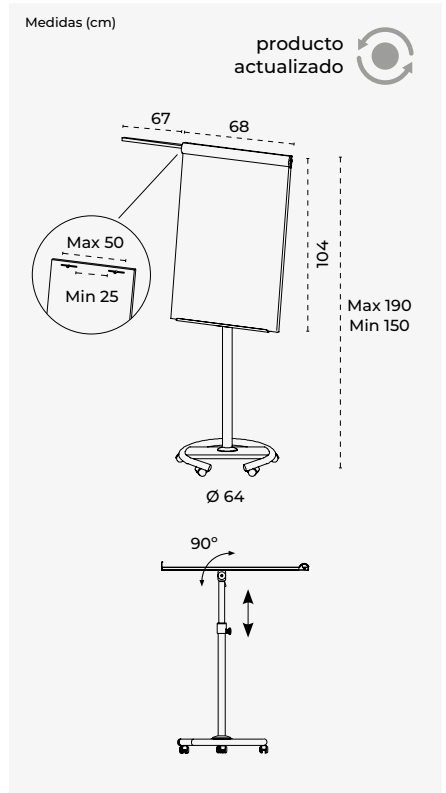


Pizarras móviles metálicas y magnéticas diseñadas y pensadas para conferencias y otras presentaciones. Su base móvil metálica permite una fácil movilidad. Su regulación en altura mediante muelles da una máxima comodidad y ergonomía, adaptándose a escrituras de pie, sentado, y/o a personas con movilidad reducida. Su sistema de rotación único en el mercado permite disponer de la superficie en formato horizontal, convirtiendo la pizarra en mesa. Incluye dos brazos telescópicos, admite bloc de papel universal y su superficie es apta para la escritura con rotuladores de borrado en seco.

Fácil montaje.



(RAL 9003)



Ref.	Descripción	Uds.	cm (superficie)	cm (producto)	TARIFA 2026
618	Pizarra de conferencias móvil metálica transformable en mesa lacada blanca con 2 brazos	1	68 x 104	68 x 150-190 x 64	268,00 €

PROFESSIONAL - PIZARRA MÓVIL



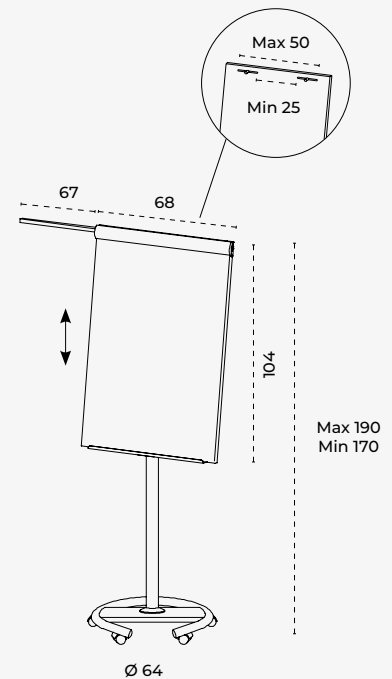
Pizarras móviles metálicas y magnéticas con un diseño muy limpio y cuidado, pensado para presentaciones, conferencias y reuniones. Fijación de altura mediante pomos de presión. Incluye dos brazos telescópicos para mostrar dos hojas de bloc simultáneamente, admite bloc de papel universal, y su superficie es apta para la escritura con rotuladores de borrado en seco.

Fácil montaje.



Medidas (cm)

producto actualizado



Ref.	Descripción	Uds.	cm (superficie)	cm (producto)	TARIFA 2026
617	Pizarra de conferencias móvil metálica lacada blanca con 2 brazos	1	68 x 104	68 x 170-190 x 64	209,00 €

ECONOMY - PIZARRA MÓVIL



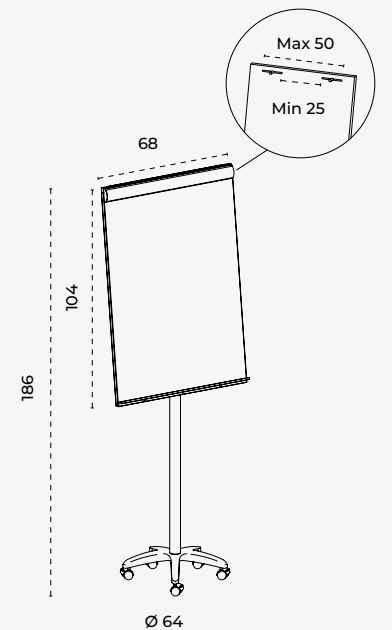
Pizarras móviles metálicas y magnéticas, con base de polímero técnico y una superficie de escritura apta para rotuladores de borrado en seco. Admite bloc de papel universal. No regulable en altura. Incluye 2 brazos laterales extensibles para mostrar dos hojas de bloc simultáneamente en sus presentaciones.

Fácil montaje.



Medidas (cm)

producto actualizado



Ref.	Descripción	Uds.	cm (superficie)	cm (producto)	TARIFA 2026
616K	Pizarra de conferencias móvil metálica lacada blanca con 2 brazos	1	68 x 104	68 x 186 x 64	140,00 €

CLASSIC - PIZARRA TRÍPODE

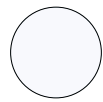


VIDEO



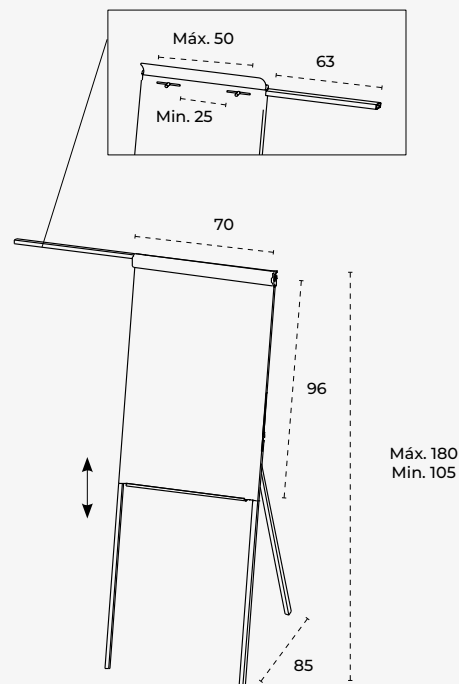
Pizarras trípodes metálicas y magnéticas de gran estabilidad, aptas para escritura con rotuladores de borrado en seco. Admiten bloc de papel universal. Regulación de altura total. Incluye 1 brazo telescópico.

Fácil montaje.



(RAL 9003)

Medidas (cm)



Ref.	Descripción	Uds.	cm (superficie)	cm (producto)	TARIFA 2026
610V19	Pizarra de conferencias trípode metálica lacada blanca con 1 brazo	1	70 x 96	70 x 105-180 x 85	83,00 €

BASIC - PIZARRA CABALLETE

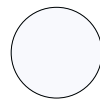


VIDEO



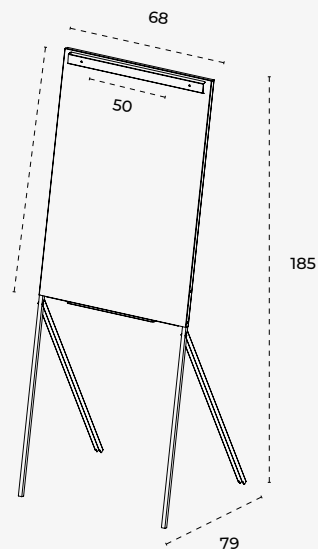
Pizarra trípode metálica y magnética de gran estabilidad, apta para escritura con rotuladores de borrado en seco. Admite bloc de papel. Sus pies plegables permiten un almacenamiento óptimo.

Fácil montaje.



(RAL 9003)

Medidas (cm)



Ref.	Descripción	Uds.	cm (superficie)	cm (producto)	TARIFA 2026
605V22	Pizarra de conferencias plegable metálica lacada blanca	1	68 x 104	68 x 185 x 79	69,00 €

DISPLAYS

Diseñadas para adaptarse a las exigencias de cualquier espacio de trabajo o área pública. Desde modelos con cierre de seguridad hasta opciones murales o de gran formato, ofrecemos soluciones funcionales e innovadoras que optimizan la visibilidad y la conservación de la información. Una experiencia ordenada y profesional.

Nuestra colección de vitrinas ofrece una exposición clara, segura y elegante en cualquier entorno profesional. Cada espacio informativo, institucional o corporativo necesita una solución que proteja, organice y destaque los contenidos de forma eficaz.

VISUALINE



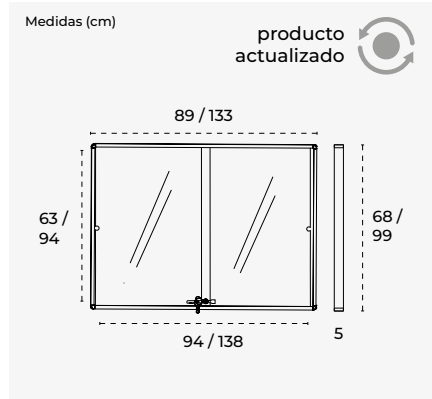
VITRINAS HORIZONTALES MAGNÉTICAS (INTERIOR)



Vitrinas realizadas en aluminio extruido, ligeras y de fácil instalación. Superficie magnética lacada en blanco (apta para rotuladores de borrado en seco). Puertas correderas fabricadas en cristal de seguridad, ideal para espacios reducidos. Trasera adicional de acero cincado. Se suministra con cerradura y 2 llaves. Incluye accesorios para la fijación a la pared.



Lacado blanco



Ref.	Descripción	Uds.	cm (producto)	TARIFA 2026
3641V26	Vitrina puerta corredera lacada 8xA4	1	94 x 68 x 5	218,00 €
3642V26	Vitrina puerta corredera lacada 12xA4	1	138 x 68 x 5	275,00 €
3644V26	Vitrina puerta corredera lacada 18xA4	1	138 x 99 x 5	312,00 €

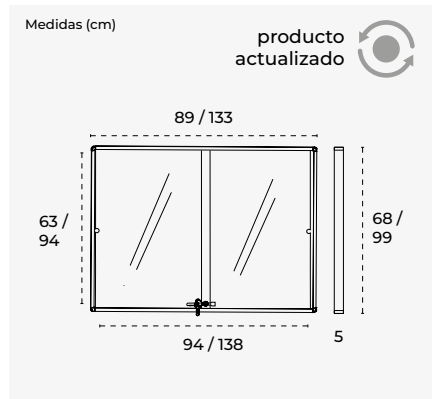
VITRINAS HORIZONTALES DE CORCHO (INTERIOR)



Vitrinas realizadas en aluminio extruido, ligeras y de fácil instalación. Superficie de corcho natural resistente y autorregenerable. Puertas correderas fabricadas en cristal de seguridad, ideal para espacios reducidos. Trasera adicional de acero cincado. Se suministra con cerradura y 2 llaves. Incluye accesorios para la fijación a la pared.



Corcho



Ref.	Descripción	Uds.	cm (producto)	TARIFA 2026
3651V26	Vitrina puerta corredera corcho 8xA4	1	94 x 68 x 5	208,00 €
3652V26	Vitrina puerta corredera corcho 12xA4	1	138 x 68 x 5	254,00 €
3654V26	Vitrina puerta corredera corcho 18xA4	1	138 x 99 x 5	291,00 €

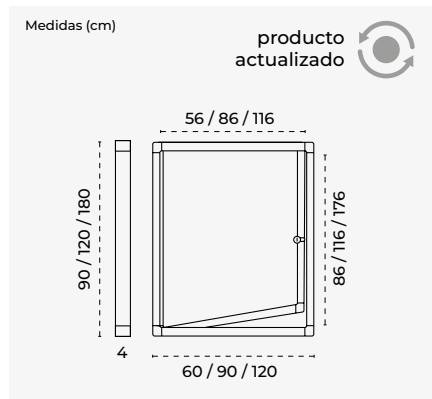
VITRINAS VERTICALES MAGNÉTICAS (INTERIOR)



Vitrinas realizadas en aluminio extruido, ligeras y de fácil instalación con marco reforzado. Superficie magnética lacada en blanco (apta para rotuladores de borrado en seco). Puerta batiente fabricada en policarbonato de alta visibilidad. Trasera adicional de acero cincado. Se suministra con cerradura y 2 llaves. Incluye accesorios para la fijación a la pared.



Lacado blanco



Ref.	Descripción	Uds.	cm (producto)	TARIFA 2026
3676V26	Vitrina puerta apertura horizontal lacada 4xA4	1	60 x 90 x 4	119,00 €
3679V26	Vitrina puerta apertura horizontal lacada 10xA4	1	90 x 120 x 4	191,00 €
3680V26	Vitrina puerta apertura horizontal lacada 24xA4	1	120 x 180 x 4	306,00 €

VITRINAS VERTICALES DE CORCHO (INTERIOR)



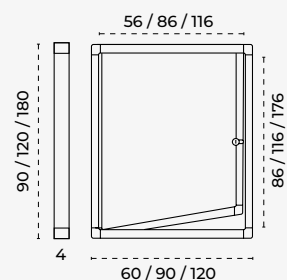
Vitrinas realizadas en aluminio extruido, ligera y de fácil instalación con marco reforzado. Superficie de corcho natural resistente y autorregenerable. Puerta abatiente fabricada en policarbonato de alta visibilidad. Trasera adicional de acero cincado. Se suministra con cerradura y 2 llaves. Incluye accesorios para la fijación a pared.



Corcho

Medidas (cm)

producto actualizado



Ref.	Descripción	Uds.	cm (producto)	TARIFA 2026
3686V26	Vitrina puerta apertura horizontal corcho 4xA4	1	60 x 90 x 4	109,00 €
3689V26	Vitrina puerta apertura horizontal corcho 10xA4	1	90 x 120 x 4	171,00 €
3690V26	Vitrina puerta apertura horizontal corcho 24xA4	1	120 x 180 x 4	273,00 €

VITRINAS VERTICALES MAGNÉTICAS (INTERIOR / EXTERIOR)



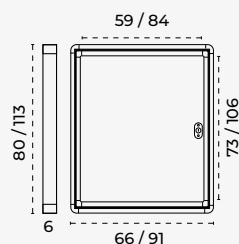
Vitrinas realizadas en aluminio extruido, ligeras y de fácil instalación con marco reforzado. Superficie magnética lacada en blanco (apta para rotuladores de borrado en seco). Puerta abatible en policarbonato de alta visibilidad. Trasera adicional de acero cincado. Se suministra con cerradura y 2 llaves. Incluye accesorios para la fijación a la pared.



Lacado blanco

Medidas (cm)

producto actualizado



Ref.	Descripción	Uds.	cm (producto)	TARIFA 2026
3671V26EX	Vitrina exterior puerta apertura vertical lacada 4xA4	1	66 x 80 x 6	149,00 €
3672V26EX	Vitrina exterior puerta apertura vertical lacada 6xA4	1	91 x 80 x 6	191,00 €
3673V26EX	Vitrina exterior puerta apertura vertical lacada 9xA4	1	91 x 113 x 6	224,00 €

VITRINAS VERTICALES DE CORCHO (INTERIOR / EXTERIOR)



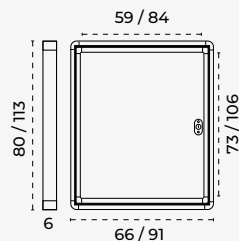
Vitrinas realizadas en aluminio extruido, ligeras y de fácil instalación con marco reforzado. Superficie de corcho natural resistente y autorregenerable. Puerta abatible en policarbonato de alta visibilidad. Trasera adicional de acero cincado. Se suministra con cerradura y 2 llaves. Incluye accesorios para la fijación a la pared.



Corcho

Medidas (cm)

producto actualizado



Ref.	Descripción	Uds.	cm (producto)	TARIFA 2026
3681V26EX	Vitrina exterior puerta apertura vertical corcho 4xA4	1	66 x 80 x 6	140,00 €
3682V26EX	Vitrina exterior puerta apertura vertical corcho 6xA4	1	91 x 80 x 6	182,00 €
3683V26EX	Vitrina exterior puerta apertura vertical corcho 9xA4	1	91 x 113 x 6	202,00 €

GUÍA DE SUPERFICIES DE PIZARRAS

Superficie	Frecuencia de uso	Resistencia a los arañazos	Magnético	Años de garantía	Alcohol	Tipo de limpieza
Melamina	★☆☆☆☆ ☆☆☆☆☆	✗	✗	3	✗	Agua regularmente
Lacada	★★★★★ ☆☆☆☆☆	✗	✓	5	✗	Agua regularmente
Vitrificada	★★★★★ ★★★★★	✓	✓	25	✓	Agua / Alcohol puntual
Cristal	★★★★★ ★★★★★	✓	✓	25	✓	Agua / Alcohol puntual

AUXILIARY

La organización y presentación en cualquier espacio de trabajo o comunicación requieren soluciones versátiles y funcionales. Una amplia gama de muebles auxiliares, atriles, separadores móviles y expositores diseñados para optimizar la interacción entre las personas y mejorar la distribución de espacios.

Personalización, variedad de medidas, acabados de alta calidad y materiales innovadores son solo el punto de partida. ¡Descubre cómo nuestros diseños pueden transformar tu espacio y llevarlo al siguiente nivel con nuestra colección de muebles y complementos auxiliares.



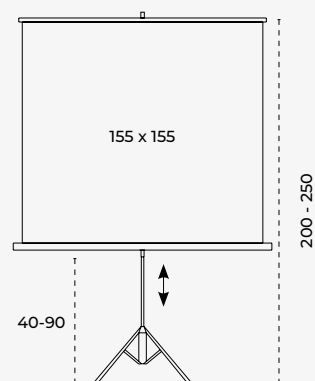
PANTALLA DE PROYECCIÓN CON TRÍPODE



Pantalla de proyección enrollable, fabricada en tela antirreflejante con soporte trípode fabricado en aluminio lacado. Posee un brazo para corregir la posición de la imagen. Su estructura es totalmente plegable para facilitar el transporte y almacenamiento.

Viene montada.

Medidas (cm)



Ref.	Descripción	Uds.	cm (producto)	TARIFA 2026
3045	Pantalla de proyección trípode 155x155cm	1	160 x 200-250 x 50	171,00 €

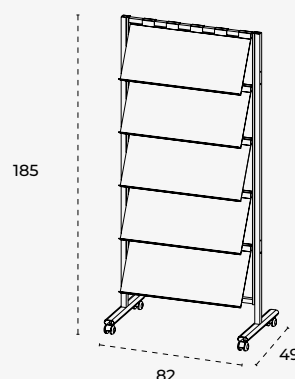
SEPARADORES MÓVILES MULTIFUNCIONALES



Separadores móviles multifuncionales con estructura realizada en acero que permite la fijación de cinco bandejas metálicas (Ref: RD-8320) por ambos lados. Ruedas de serie con freno, y 5 bandejas incluidas.

Fácil montaje.

Medidas (cm)



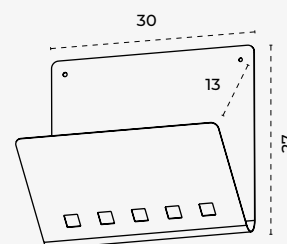
Ref.	Descripción	Uds.	cm (producto)	TARIFA 2026
8304	Separador móvil multifuncional con bandejas metálicas	1	82 x 185 x 49	473,00 €
8320	Bandejas metálicas para separador móvil	5	35 x 77 x 3	209,00 €

REVISTEROS DE PARED



Revisteros de pared fabricado en acero. Fijación a pared mediante dos puntos. 3 unidades por caja.

Medidas (cm)

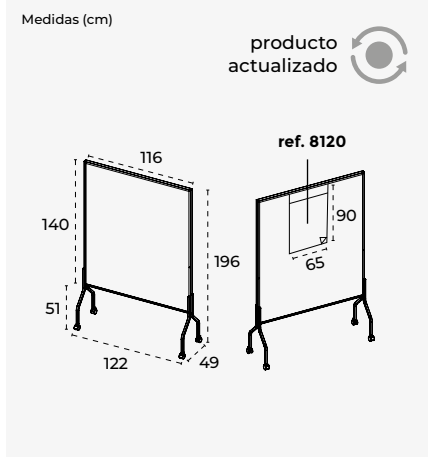


Ref.	Descripción	Uds.	cm (producto)	TARIFA 2026
2980	Revistero de pared metálico	3	27 x 30 x 13	58,00 €

SEPARADORES MÓVILES MODULARES TAPIZADOS DE DOBLE CARA



Separadores móviles de doble cara de estructura metálica y superficie blanda para chinchetas y notas. Gracias a su resistente superficie en gris, absorbe la sonoridad. Permite múltiples configuraciones gracias a sus piezas de unión (ref. RD-8115V22), y al bloque de papel de 20 hojas de 70 gr con sistema de fijación. Ruedas de serie con freno. Medida útil de la superficie: 116 x 140 cm.



Fácil montaje.

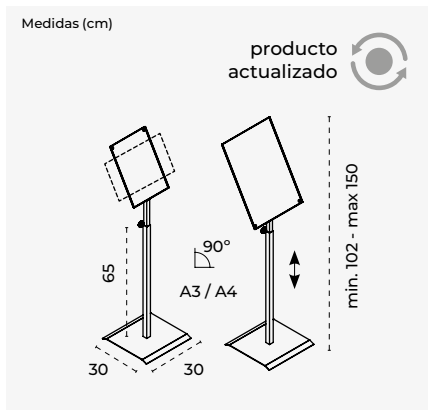
Ref.	Descripción	Uds.	cm (producto)	TARIFA 2026
8100V22	Panel separador móvil tapizado color gris	1	122 x 196 x 49	370,00 €
8115V22	Piezas unión separadores móviles	2	4 x 54 x 4	21,00 €
8120	Bloque de papel con sistema de fijación (opcional)	1	65 x 90	28,00 €

PANELES INFORMATIVOS REGULABLES EN ALTURA



Paneles informativos metálicos regulables en altura con panel rotativo 360°. Superficie metálica pintada en blanco para fijar documentos en formato A3 o A4. Incluye funda magnética para una protección total de la información. Superficie apta para rotuladores de borrado en seco.

Fácil montaje.



Ref.	Descripción	Uds.	cm (producto)	TARIFA 2026
BS0705S	Display regulable en altura tamaño A4 blanco	1	30 x 102-150 x 30	116,00 €
BS0706S	Display regulable en altura tamaño A3 blanco	1	30 x 102-150 x 30	134,00 €

● Funda magnética incluida.

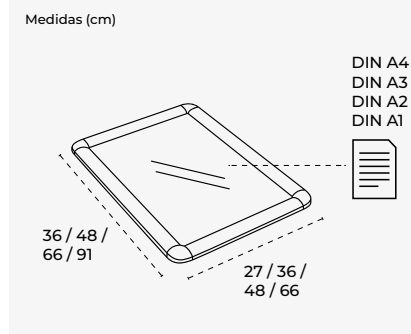


MARCOS INFORMATIVOS CON SISTEMA DE CIERRE TIPO "CLIP" (INTERIOR)



Marcos informativos "CLIP" para colgar en paredes y pasillos concurridos, ideales para informar y captar nuevos clientes con ofertas destacadas. Permiten cambiar la publicidad rápidamente gracias a su sistema clip. Fabricados en aluminio anodizado color plata, con terminales de polímero técnico y protector transparente contra polvo y salpicaduras. Fáciles de usar, limpiar y mantener.

Se entregan montados.

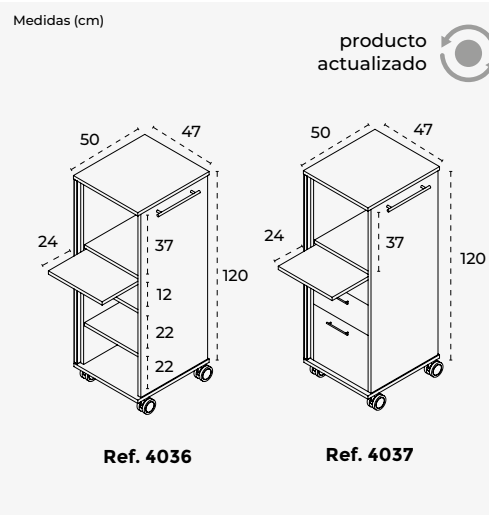


Ref.	Descripción	Uds.	cm (producto)	TARIFA 2026
BS0701	Marco informativo tipo "clip" DIN A4	1	27 x 36 x 1,2	28,00 €
BS0702	Marco informativo tipo "clip" DIN A3	1	36 x 48 x 1,2	42,00 €
BS0703	Marco informativo tipo "clip" DIN A2	1	48 x 66 x 1,2	50,00 €
BS0704	Marco informativo tipo "clip" DIN A1	1	66 x 91 x 1,2	67,00 €

MUEBLE MULTIFUNCIONAL CADDY



Muebles multifuncionales CADDY, fabricados en melamina de 19 mm, pensados para puestos de trabajo móviles y completos. Permiten almacenar y transportar todo lo necesario para el trabajo diario. Incluyen, según modelo, baldas y cajones, bandeja extraíble para equipos informáticos, paso de cables, portaetiquetas y puerta metálica con cerradura. Disponen de bandeja superior abatible 15° para videoproyecciones o presentaciones. Se suministran parcialmente montados.



Ref.	Descripción	Uds.	cm (producto)	TARIFA 2026
4036	Mueble móvil multifuncional CADDY con estantes estructura color gris	1	47 x 120 x 50	823,00 €
4037	Mueble móvil multifuncional CADDY con cajones estructura color gris	1	47 x 120 x 50	911,00 €

CARRO CARPETERO

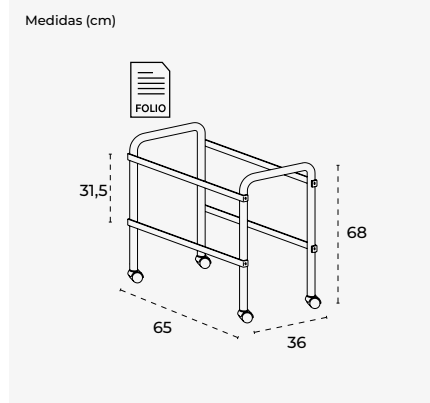


Carro carpetero móvil con estructura metálica color negro de 2 niveles. Tamaño folio.

Fácil montaje.



(RAL 9005)



Ref.	Descripción	Uds.	cm (producto)	TARIFA 2026
300	Carro para carpetas colgantes tamaño folio	1	65 x 68 x 36	62,00 €

ATRIL LECTERN LUXE



VIDEO

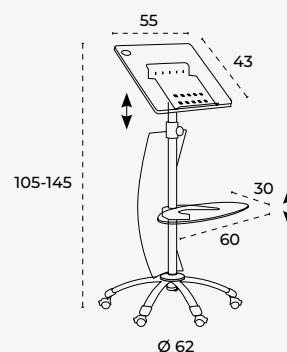


Atril móvil para presentaciones. Estructura metálica cromada. Panel superior y bandeja realizados en cristal templado. Escudo delantero de metal (medidas del escudo: 25 cm de ancho y 73 cm de alto). Regulación de las 2 bandejas en altura mediante muelles. Agujero para micrófonos de Ø3 cm.

Fácil montaje.

Medidas (cm)

producto actualizado



Ref.	Descripción	Uds.	cm (producto)	TARIFA 2026
3070	Atril de conferenciante LECTERN LUXE	1	62 x 105-145 x 62	435,00 €

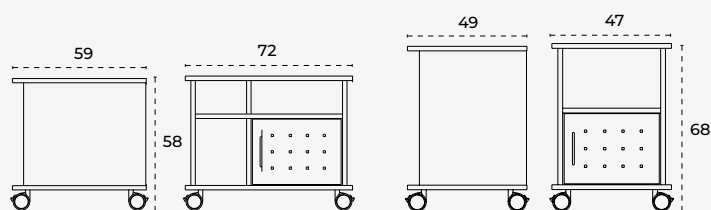
MESAS MÓVILES AUXILIARES



Mesas móviles de melamina. Perfectas para fotocopiadoras y accesorios de gran formato. Incluyen puertas metálicas y ruedas de diseño.

Fácil montaje.

Medidas (cm)



Ref. 4020

Ref. 4030

Ref.	Descripción	Uds.	cm (producto)	TARIFA 2026
4020	Mesa multifuncional de melamina color gris	1	72 x 58 x 59	312,00 €
4030	Mesa multifuncional de melamina color gris	1	47 x 68 x 49	275,00 €

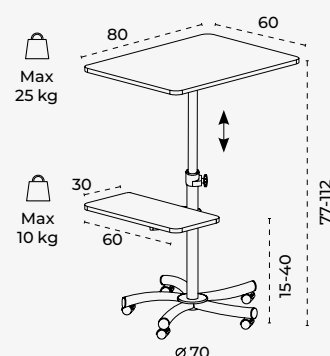
MESAS DE TRABAJO MILAGRO



Mesas de trabajo móviles regulables en altura mediante muelles. 2 bandejas de melamina regulables en altura que permiten una rotación de 360°. Estructura metálica. Perfecta para trabajar de pie o sentado, ofreciendo una perfecta adaptación a las diferentes necesidades actuales de trabajo.

Fácil montaje.

Medidas (cm)



Ref.	Descripción	Uds.	cm (producto)	TARIFA 2026
3050V24	Mesa auxiliar móvil regulable en altura tablero color gris	1	80 x 77-112 x 60	287,00 €

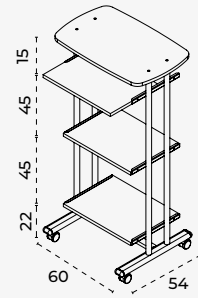
MESA DE ORDENADOR MÓVIL



Mesa ordenador móvil de estructura metálica. Todas las bandejas son desplazables mediante sistema de guiado fijo metálico. La disposición de los topes permiten configurar las baldas según necesidad.

Fácil montaje.

Medidas (cm)



Max 15 kg / estantería

Ref.	Descripción	Uds.	cm (producto)	TARIFA 2026
5220V22	Mesa auxiliar alta móvil con bandejas extraíbles a varios niveles color gris	1	68 x 126 x 54	431,00 €

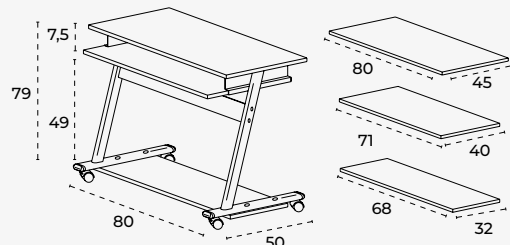
MESA DE ORDENADOR MÓVIL



Mesa de ordenador móvil con sistema de bloqueo en las ruedas delanteras, de estructura metálica, con bandeja de teclado extraíble mediante guías y topes metálicos.

Fácil montaje.

Medidas (cm)



Max 10 kg / estantería

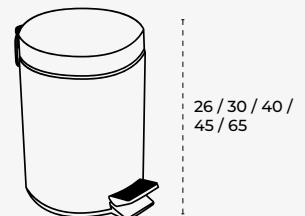
Ref.	Descripción	Uds.	cm (producto)	TARIFA 2026
9100	Mesa auxiliar móvil con bandeja extraíble color gris	1	80 x 79 x 50	156,00 €

PAPELERAS CON PEDAL DE OBERTURA



Papeleras con pedal de obertura redondas de acero inoxidable, fabricada con chapa laminada 18/0 grado A. Incluye cubeta interior de polipropileno negro inyectado, tapa superior de cierre perimetral sobre la cubeta interior. Cubeta interior completamente inerte ante productos de uso cotidiano e incluso de agentes químicos agresivos. Producto apropiado para baños de hoteles, restaurantes y colectividades. Disponible en 3 medidas diferentes.

Medidas (cm)



Ø 17 / 21 / 25 / 29

Ref.	Descripción	Uds.	cm (producto)	TARIFA 2026
COV-BIN03	Papeleras de acero inoxidable de 3L	1	17 x 26 x 17	16,00 €
COV-BIN12	Papeleras de acero inoxidable de 12L	1	25 x 40 x 25	28,00 €
COV-BIN20	Papeleras de acero inoxidable de 20L	1	29 x 45 x 29	36,00 €

● Producto disponible hasta final de existencias. Consultar otros modelos disponibles en la sección de productos MAUL.

! = Acabados bajo pedido

Medidas = ancho x alto x profundo (cm) / Precios PVPR sin IVA

SET

Espacios de trabajo que se adaptan a todo tipo de necesidades.

Mobiliario de gran diseño y calidad para conseguir entornos de trabajo donde la comunicación y las relaciones personales son los principales protagonistas. Las diferentes familias de productos que forman la serie SET presentan diferentes soluciones de diseño que permiten a los usuarios un total confort basado en la ergonomía de los diferentes elementos para que la oficina sea un lugar de trabajo y de encuentro amigable donde el tiempo pueda disminuir su velocidad de trayecto para conseguir optimizar los diferentes procesos que se desempeñan en cada tipo de actividad.



SET

STAND

Las mesas altas de la línea STAND, ofrecen una combinación entre funcionalidad y elegancia. Ideales para zonas de trabajo colectivo, coworking, office, etc. Su estructura con patas inclinadas confiere al conjunto un toque de distinción y diseño. Sólida estructura realizada en tubo de acero de 30 x 30 mm formada por pies laterales y travesaños. Los pies incorporan

niveladores de regulación en altura de 2 cm. Todo ello pintado según modelo. El tablero es de melamina de 25 mm de grosor color según modelo y canteado en PVC de 1 mm del mismo color. La serie STAND dispone de una estructura adicional para dotar a dicha serie de todo tipo de accesorios para solucionar de una manera más cómoda y práctica todas las necesidades.

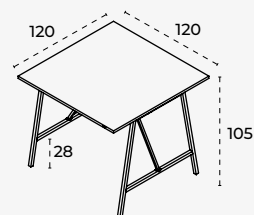


STAND - MESAS ALTAS INDIVIDUALES

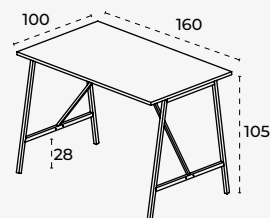


Medidas (cm)

producto actualizado



Ref. 2007



Ref. 2009

Ref.	Descripción	Uds.	cm (superficie)	cm (producto)	TARIFA 2026
● 2007XXXX	Mesa STAND estructura pintada / tablero de melamina	1	120 x 120	120 x 120 x 105	373,00 €
● 2009XXXX	Mesa STAND estructura pintada / tablero de melamina	1	160 x 100	160 x 100 x 105	415,00 €

● Consultar para otros acabados.

ESTRUCTURA COLOR BLANCO



ESTRUCTURA COLOR ANTRACITA



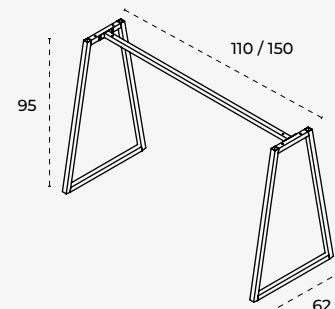
STAND - ESTRUCTURAS SUPERIORES PARA MESAS ALTAS



Estructura superior de la línea STAND para ofrecer a las mesas altas de trabajo STAND la posibilidad de todo tipo de accesorios para ayudar en tus tareas múltiples. Revisteros, bandejas (para plantas, libros, productos de oficina), tableros para macetas, etc. Sólida estructura realizada en tubo de acero de 30 x 30 mm formada por pies laterales y travesaño central. Todo ello pintado según modelo.



Medidas (cm)



Ref.	Descripción	Uds.	cm (producto)	TARIFA 2026
● 2100X	Estructura superior STAND para mesas altas de 120 cm estructura pintada	1	110 x 62 x 95	168,00 €
● 2110X	Estructura superior STAND para mesas altas de 160 cm estructura pintada	1	150 x 62 x 95	163,00 €

● Consultar para otros acabados.

! = Acabados bajo pedido

Medidas = ancho x alto x profundo (cm) / Precios PVPR sin IVA

STAND - TABLEROS DE MELAMINA PARA ESTRUCTURAS SUPERIORES

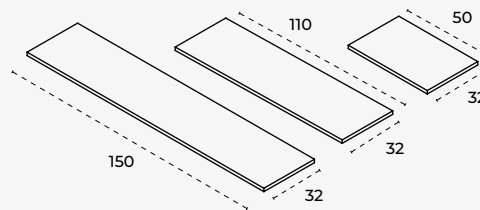


Tableros de melamina pensados para las estructuras superiores de la serie STAND. Fabricados en melamina de 19mm y canteado de 1mm permiten aumentar superficie de trabajo, almacenaje, etc..., a la vez que le da un toque más agradable potenciando el entorno de trabajo.



Medidas (cm)

producto actualizado



Ref.	Descripción	Uds.	cm (superficie)	cm (producto)	TARIFA 2026
● 2983XX	Tablero de 150cm de longitud para estructura superior STAND	1	150 x 32	150 x 32 x 2,5	126,00 €
● 2984XX	Tablero de 110cm de longitud para estructura superior STAND	1	110 x 32	110 x 32 x 2,5	83,00 €
● 2988XX	Tablero parcial de 50cm de longitud para estructura superior STAND	1	50 x 32	50 x 32 x 2,5	79,00 €

● Estructura no incluida. Consultar para otros acabados.

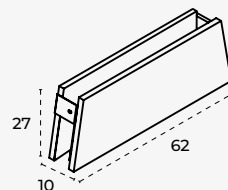
STAND - REVISTEROS PARA ESTRUCTURAS SUPERIORES



Revisteros pensados para las estructuras superiores de la serie STAND. Fabricados en melamina de 19mm y canteado de 1mm permiten aumentar la capacidad de almacenaje así como dar un toque más agradable potenciando el entorno de trabajo.

Medidas (cm)

producto actualizado



Ref.	Descripción	Uds.	cm (producto)	TARIFA 2026
● 2982XXXX	Revistero lateral STAND de melamina	1	62 x 27 x 10	104,00 €

● Consultar para otros acabados.

ESTRUCTURA COLOR BLANCO



ESTRUCTURA COLOR ANTRACITA



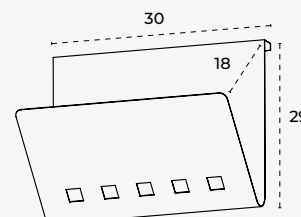
STAND - RESVISTEROS SUSPENDIDOS PARA ESTRUCTURAS SUPERIORES



Revisteros suspendidos pensados para las estructuras superiores de la serie STAND. Fabricados en chapa metálica permiten aumentar la capacidad de almacenaje.



Medidas (cm)



Ref.	Descripción	Uds.	cm (producto)	TARIFA 2026
● 2980STX	Revistero metálico suspendido STAND	1	30 x 29 x 18	25,00 €

● Consultar para otros acabados.

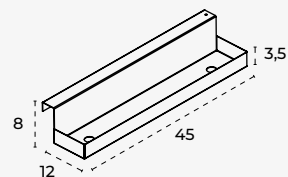
STAND - BANDEJA SUSPENDIDA PARA ESTRUCTURAS SUPERIORES



Bandejas suspendidas pensadas para las estructuras superiores de la serie STAND. Fabricados en chapa metálica permiten aumentar la capacidad de almacenaje y de usos según las necesidades de cada momento.



Medidas (cm)



Ref.	Descripción	Uds.	cm (producto)	TARIFA 2026
● 2902STX	Bandeja metálica suspendida STAND	1	45 x 8 x 12	38,00 €

● Consultar para otros acabados.



TOTAL

Las mesas de la serie TOTAL, combinan de forma perfecta conceptos como robustez y ligereza. Su sólida estructura de acero compuesta por unas patas en forma de U invertida confiere al conjunto de la mesa un toque de distinción y diseño potenciando los elementos de su entorno.

Travesaños centrales realizados en tubo de acero de sección cuadrada de 30 x 30 mm fijados a los pies laterales mediante sólidas uniones. Pies laterales realizados en tubo de acero de sección rectangular de 60 x 30 mm con niveladores inferiores de regulación en altura de 2 cm. Todo ello pintado en epoxy de color

según modelo. Tableros realizados en melamina de 25 mm de grosor de color según modelo y canteado en PVC de 1 mm del mismo color.

Serie con diferentes formatos de mesa para poder amueblar las diferentes áreas de trabajo que puedan componer cualquier proyecto adaptándose a cada espacio. Mesas individuales, alas auxiliares, bench de 2 y 4 puestos..., así como sus accesorios asociados (soportes CPU, paso de cables, faldones...). Consultar a Rocada para las opciones disponibles, así como la posibilidad de productos especiales fabricados a medida.

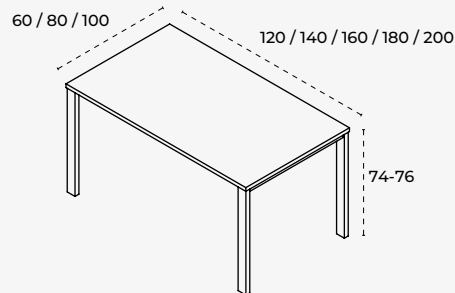


TOTAL - MESAS INDIVIDUALES



Medidas (cm)

producto actualizado



Ref.	Descripción	Uds.	cm (superficie)	cm (producto)	TARIFA 2026
● 2000XXXX	Mesa TOTAL individual estructura pintada / tablero de melamina	1	120 x 60	120 x 74 x 60	307,00 €
● 2001XXXX	Mesa TOTAL individual estructura pintada / tablero de melamina	1	140 x 80	140 x 74 x 80	344,00 €
2002XXXX	Mesa TOTAL individual estructura pintada / tablero de melamina	1	160 x 80	160 x 74 x 80	384,00 €
2003XXXX	Mesa TOTAL individual estructura pintada / tablero de melamina	1	180 x 80	180 x 74 x 80	423,00 €
2004XXXX	Mesa TOTAL individual estructura pintada / tablero de melamina	1	200 x 80	200 x 74 x 80	464,00 €
2005XXXX	Mesa TOTAL individual estructura pintada / tablero de melamina	1	200 x 100	200 x 74 x 100	501,00 €

● Ref 2000: no admite ala auxiliar / Ref 2001: medida tablero 138,8x80cm.

ESTRUCTURA COLOR GRIS



ESTRUCTURA COLOR BLANCO



ESTRUCTURA COLOR ANTRACITA

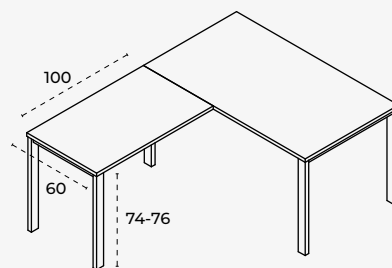
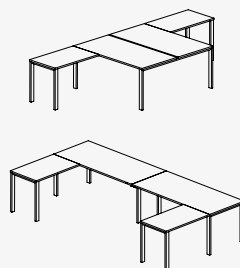


TOTAL - ALAS AUXILIARES



Medidas (cm)

producto actualizado



Ref.	Descripción	Uds.	cm (superficie)	cm (producto)	TARIFA 2026
2107XXXX	Ala auxiliar TOTAL estructura pintada / tablero de melamina	1	100 x 60	100 x 74 x 60	273,00 €

ESTRUCTURA COLOR GRIS



ESTRUCTURA COLOR BLANCO



ESTRUCTURA COLOR ANTRACITA



! = Acabados bajo pedido

Medidas = ancho x alto x profundo (cm) / Precios PVPR sin IVA

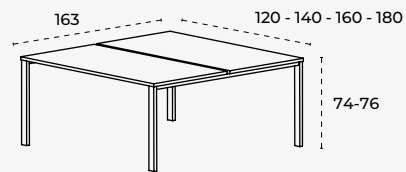
TOTAL - MESAS BENCH DE 2 Y 4 PUESTOS DE TRABAJO

SET

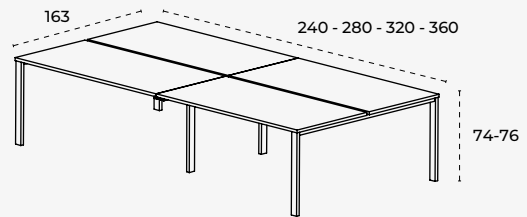


Medidas (cm)

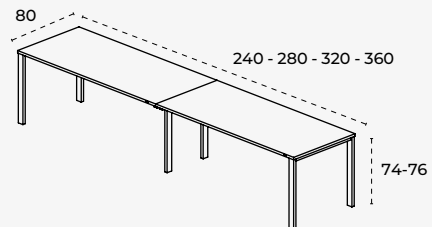
producto actualizado



Ref. 2213 / 2214 / 2201 / 2202



Ref. 2215 / 2216 / 2203 / 2204



Ref. 2221 / 2222 / 2209 / 2210

Ref.	Descripción	Uds.	cm (superficie)	cm (producto)	TARIFA 2026
2213XXXX	Mesa TOTAL doble estructura pintada / tablero de melamina	1	120 x 163	120 x 74 x 163	550,00 €
2214XXXX	Mesa TOTAL doble estructura pintada / tablero de melamina	1	140 x 163	140 x 74 x 163	620,00 €
2201XXXX	Mesa TOTAL doble estructura pintada / tablero de melamina	1	160 x 163	160 x 74 x 163	690,00 €
2202XXXX	Mesa TOTAL doble estructura pintada / tablero de melamina	1	180 x 163	180 x 74 x 163	767,00 €
2215XXXX	Mesa TOTAL 4 puestos de trabajo estructura pintada / tablero de melamina	1	240 x 163	240 x 74 x 163	942,00 €
2216XXXX	Mesa TOTAL 4 puestos de trabajo estructura pintada / tablero de melamina	1	280 x 163	280 x 74 x 163	1.059,00 €
2203XXXX	Mesa TOTAL 4 puestos de trabajo estructura pintada / tablero de melamina	1	320 x 163	320 x 74 x 163	1.238,00 €
2204XXXX	Mesa TOTAL 4 puestos de trabajo estructura pintada / tablero de melamina	1	360 x 163	360 x 74 x 163	1.393,00 €
2221XXXX	Mesa TOTAL doble lineal estructura pintada / tablero de melamina	1	240x 80	240 x 74 x 80	577,00 €
2222XXXX	Mesa TOTAL doble lineal estructura pintada / tablero de melamina	1	280 x 80	320 x 74 x 80	653,00 €
2209XXXX	Mesa TOTAL doble lineal estructura pintada / tablero de melamina	1	320 x 80	320 x 74 x 80	729,00 €
2210XXXX	Mesa TOTAL doble lineal estructura pintada / tablero de melamina	1	360 x 80	360 x 74 x 80	805,00 €

ESTRUCTURA COLOR GRIS



ESTRUCTURA COLOR BLANCO



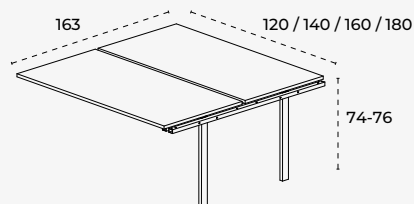
ESTRUCTURA COLOR ANTRACITA



TOTAL - MÓDULOS DE PROLONGACIÓN DOBLES



Medidas (cm)



Ref.	Descripción	Uds.	cm (superficie)	cm (producto)	TARIFA 2026
2223XXXX	Módulo prolongación 120cm TOTAL doble estructura pintada / tablero de melamina	1	120 x 163	120 x 74 x 163	450,00 €
2224XXXX	Módulo prolongación 140cm TOTAL doble estructura pintada / tablero de melamina	1	140 x 163	140 x 74 x 163	520,00 €
2225XXXX	Módulo prolongación 160cm TOTAL doble estructura pintada / tablero de melamina	1	160 x 163	160 x 74 x 163	590,00 €
2226XXXX	Módulo prolongación 180cm TOTAL doble estructura pintada / tablero de melamina	1	180 x 163	180 x 74 x 163	667,00 €

ESTRUCTURA COLOR GRIS



ESTRUCTURA COLOR BLANCO



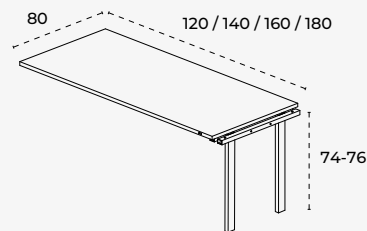
ESTRUCTURA COLOR ANTRACITA



TOTAL - MÓDULOS DE PROLONGACIÓN LINEALES



Medidas (cm)



Ref.	Descripción	Uds.	cm (superficie)	cm (producto)	TARIFA 2026
2227XXXX	Módulo prolongación 120cm TOTAL lineal estructura pintada / tablero de melamina	1	120 x 80	120 x 74 x 80	288,00 €
2228XXXX	Módulo prolongación 140cm TOTAL lineal estructura pintada / tablero de melamina	1	140 x 80	140 x 74 x 80	326,00 €
2229XXXX	Módulo prolongación 160cm TOTAL lineal estructura pintada / tablero de melamina	1	160 x 80	160 x 74 x 80	385,00 €
2230XXXX	Módulo prolongación 180cm TOTAL lineal estructura pintada / tablero de melamina	1	180 x 80	180 x 74 x 80	420,00 €

ESTRUCTURA COLOR GRIS



ESTRUCTURA COLOR BLANCO



ESTRUCTURA COLOR ANTRACITA



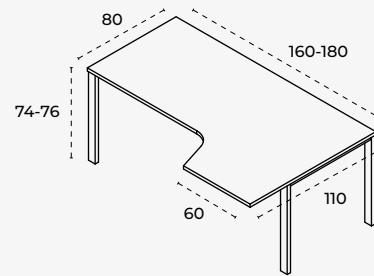
TOTAL - MESAS "L" INDIVIDUALES

2053MM08

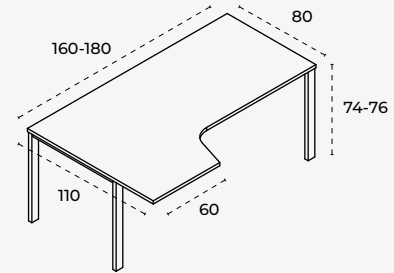


Medidas (cm)

producto actualizado



Ref. 2051 / 2052



Ref. 2053 / 2054

Ref.	Descripción	Uds.	cm (superficie)	cm (producto)	TARIFA 2026
2051XXXX	Mesa TOTAL forma L derecha estructura pintada / tablero de melamina	1	160 x 80-110	160 x 74 x 110	482,00 €
2052XXXX	Mesa TOTAL forma L derecha estructura pintada / tablero de melamina	1	180 x 80-110	180 x 74 x 110	520,00 €
2053XXXX	Mesa TOTAL forma L izquierda estructura pintada / tablero de melamina	1	160 x 80-110	160 x 74 x 110	482,00 €
2054XXXX	Mesa TOTAL forma L izquierda estructura pintada / tablero de melamina	1	180 x 80-110	180 x 74 x 110	520,00 €

ESTRUCTURA COLOR GRIS



ESTRUCTURA COLOR BLANCO




ESTRUCTURA COLOR ANTRACITA

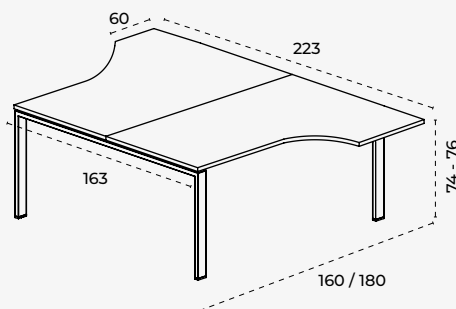


TOTAL - MESAS "L" BENCH DE 2 Y 4 PUESTOS DE TRABAJO

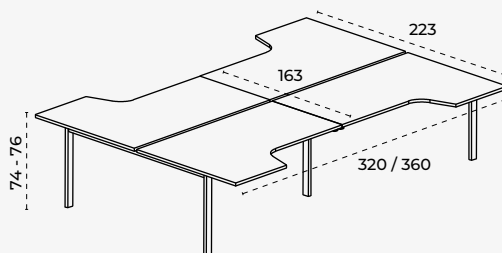


Medidas (cm)

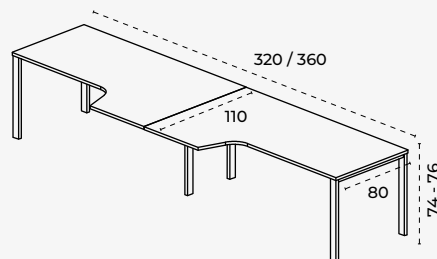
producto actualizado 



Ref. 2205 / 2206



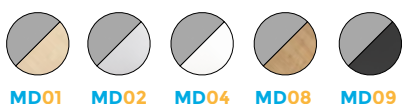
Ref. 2207 / 2208



Ref. 2211 / 2212

Ref.	Descripción	Uds.	cm (superficie)	cm (producto)	TARIFA 2026
2205XXXX	Mesa TOTAL doble forma L estructura pintada / tablero de melamina	1	160 x 163-223	160 x 74 x 223	883,00 €
2206XXXX	Mesa TOTAL doble forma L estructura pintada / tablero de melamina	1	180 x 163-223	180 x 74 x 223	961,00 €
2207XXXX	Mesa TOTAL 4 puestos de trabajo forma L estructura pintada / tablero de melamina	1	320 x 163-223	320 x 74 x 223	1.628,00 €
2208XXXX	Mesa TOTAL 4 puestos de trabajo forma L estructura pintada / tablero de melamina	1	360 x 163-223	360 x 74 x 223	1.783,00 €
2211XXXX	Mesa TOTAL doble lineal forma L estructura pintada / tablero de melamina	1	320 x 80-110	320 x 74 x 110	922,00 €
2212XXXX	Mesa TOTAL doble lineal forma L estructura pintada / tablero de melamina	1	360 x 80-110	360 x 74 x 110	999,00 €

ESTRUCTURA COLOR GRIS




ESTRUCTURA COLOR BLANCO



ESTRUCTURA COLOR ANTRACITA



 = Acabados bajo pedido

Medidas = ancho x alto x profundo (cm) / Precios PVPR sin IVA

SET

EXECUTIVE

Las mesas de la serie EXECUTIVE se definen por tener un diseño basado en líneas depuradas y minimalistas de dirección que toman vida en materiales nobles como el acero y el cristal. Su sólida estructura de acero compuesta por unas patas en forma de U invertida y un marco perimetral confiere al conjunto de la mesa una estética equilibrada y funcional potenciando los elementos de su entorno.

Travesaños perimetrales realizados en tubo de acero de sección rectangular de 30 x 40 mm fijados a los pies laterales mediante sólidas uniones realizadas en aluminio fundido. Pies laterales realizados en tubo de acero de sección cuadrado de 60 x 60 mm con niveladores inferiores de regulación en altura de 5 cm. Todo ello pintado en epoxy de color según modelo.

Tableros realizados en melamina de 25 mm de grosor de color según modelo y canteado en PVC de 1 mm del mismo color.

Serie con diferentes formatos de mesa para poder amueblar las diferentes áreas de trabajo que puedan componer cualquier proyecto adaptándose a cada espacio. Mesas individuales, alas auxiliares, bench de 2 y 4 puestos, etc así como sus accesorios asociados (soportes CPU, paso de cables, faldones...). Consultar a Rocada para las opciones disponibles, así como la posibilidad de productos especiales fabricados a medida.



EXECUTIVE - MESAS INDIVIDUALES

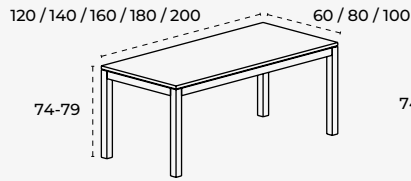


2003AM08

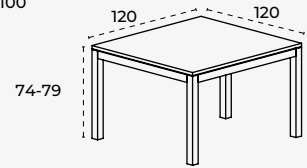


Medidas (cm)

producto actualizado



Ref. 2000 / 2001 / 2002 / 2003 / 2004 / 2005 / 2006

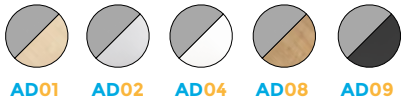


Ref. 2007

Ref.	Descripción	Uds.	cm (superficie)	cm (producto)	TARIFA 2026
● 2000XXXX	Mesa EXECUTIVE individual estructura pintada / tablero de melamina	1	120 x 60	120 x 74 x 60	295,00 €
● 2001XXXX	Mesa EXECUTIVE individual estructura pintada / tablero de melamina	1	140 x 80	140 x 74 x 80	333,00 €
2002XXXX	Mesa EXECUTIVE individual estructura pintada / tablero de melamina	1	160 x 80	160 x 74 x 80	370,00 €
2003XXXX	Mesa EXECUTIVE individual estructura pintada / tablero de melamina	1	180 x 80	180 x 74 x 80	407,00 €
2004XXXX	Mesa EXECUTIVE individual estructura pintada / tablero de melamina	1	200 x 80	200 x 74 x 80	446,00 €
2005XXXX	Mesa EXECUTIVE individual estructura pintada / tablero de melamina	1	200 x 100	200 x 74 x 100	482,00 €
2006XXXX	Mesa EXECUTIVE individual estructura pintada / tablero de melamina	1	120 x 80	120 x 74 x 80	312,00 €
2007XXXX	Mesa EXECUTIVE individual estructura pintada / tablero de melamina	1	120 x 120	120 x 74 x 120	407,00 €

● Ref 2000: no admite ala auxiliar / Ref 2001: medida tablero 138,8x80cm.

ESTRUCTURA COLOR GRIS



ESTRUCTURA COLOR BLANCO



ESTRUCTURA COLOR ANTRACITA



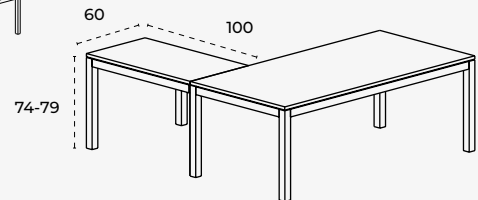
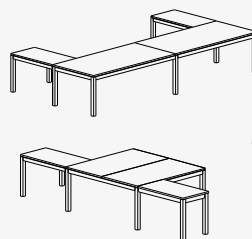
EXECUTIVE - ALAS AUXILIARES

2107AM08



Medidas (cm)

producto actualizado



Ref.	Descripción	Uds.	cm (superficie)	cm (producto)	TARIFA 2026
2107XXXX	Ala auxiliar EXECUTIVE estructura pintada / tablero de melamina	1	100 x 60	100 x 74 x 60	261,00 €

ESTRUCTURA COLOR GRIS



ESTRUCTURA COLOR BLANCO



ESTRUCTURA COLOR ANTRACITA



! = Acabados bajo pedido

Medidas = ancho x alto x profundo (cm) / Precios PVPR sin IVA

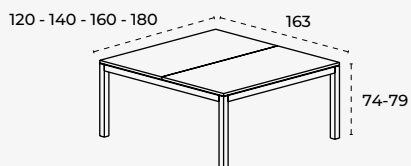
EXECUTIVE - MESAS BENCH DE 2 Y 4 PUESTOS DE TRABAJO

2202AM08

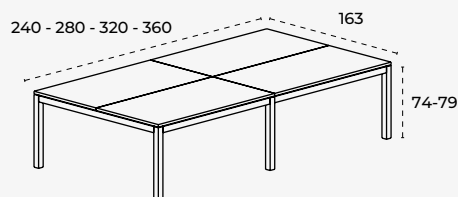


Medidas (cm)

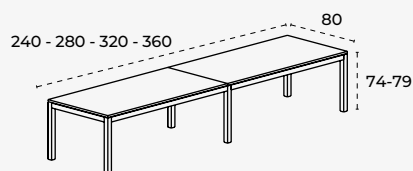
producto actualizado



Ref. 2213 / 2214 / 2201 / 2202



Ref. 2215 / 2216 / 2203 / 2204



Ref. 2221 / 2222 / 2209 / 2210

Ref.	Descripción	Uds.	cm (superficie)	cm (producto)	TARIFA 2026
2213XXXX	Mesa EXECUTIVE doble estructura pintada / tablero de melamina	1	120 x 163	120 x 74 x 163	538,00 €
2214XXXX	Mesa EXECUTIVE doble estructura pintada / tablero de melamina	1	140 x 163	140 x 74 x 163	597,00 €
2201XXXX	Mesa EXECUTIVE doble estructura pintada / tablero de melamina	1	160 x 163	160 x 74 x 163	664,00 €
2202XXXX	Mesa EXECUTIVE doble estructura pintada / tablero de melamina	1	180 x 163	180 x 74 x 163	738,00 €
2215XXXX	Mesa EXECUTIVE 4 puestos de trabajo estructura pintada / tablero de melamina	1	240 x 163	240 x 74 x 163	942,00 €
2216XXXX	Mesa EXECUTIVE 4 puestos de trabajo estructura pintada / tablero de melamina	1	280 x 163	280 x 74 x 163	1.059,00 €
2203XXXX	Mesa EXECUTIVE 4 puestos de trabajo estructura pintada / tablero de melamina	1	320 x 163	320 x 74 x 163	1.192,00 €
2204XXXX	Mesa EXECUTIVE 4 puestos de trabajo estructura pintada / tablero de melamina	1	360 x 163	360 x 74 x 163	1.342,00 €
2221XXXX	Mesa EXECUTIVE doble lineal estructura pintada / tablero de melamina	1	240x 80	240 x 74 x 80	572,00 €
2222XXXX	Mesa EXECUTIVE doble lineal estructura pintada / tablero de melamina	1	280 x 80	280 x 74 x 80	633,00 €
2209XXXX	Mesa EXECUTIVE doble lineal estructura pintada / tablero de melamina	1	320 x 80	320 x 74 x 80	700,00 €
2210XXXX	Mesa EXECUTIVE doble lineal estructura pintada / tablero de melamina	1	360 x 80	360 x 74 x 80	775,00 €

ESTRUCTURA COLOR GRIS



ESTRUCTURA COLOR BLANCO



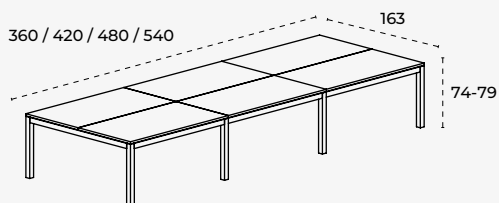
ESTRUCTURA COLOR ANTRACITA



EXECUTIVE - MESAS BENCH DE 6 PUESTOS DE TRABAJO



Medidas (cm)



Ref.	Descripción	Uds.	cm (superficie)	cm (producto)	TARIFA 2026
2217XXXX	Mesa EXECUTIVE 6 puestos de trabajo estructura pintada / tablero de melamina	1	360 x 163	360 x 74 x 163	1.691,00 €
2218XXXX	Mesa EXECUTIVE 6 puestos de trabajo estructura pintada / tablero de melamina	1	420 x 163	420 x 74 x 163	1.903,00 €
2219XXXX	Mesa EXECUTIVE 6 puestos de trabajo estructura pintada / tablero de melamina	1	480 x 163	480 x 74 x 163	2.140,00 €
2220XXXX	Mesa EXECUTIVE 6 puestos de trabajo estructura pintada / tablero de melamina	1	540 x 163	540 x 74 x 163	2.410,00 €

ESTRUCTURA COLOR GRIS



ESTRUCTURA COLOR BLANCO



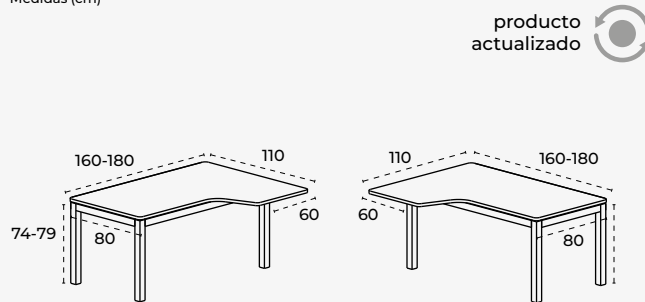
ESTRUCTURA COLOR ANTRACITA



EXECUTIVE - MESAS "L" INDIVIDUALES



Medidas (cm)



Ref. 2051 - 2052

Ref. 2053 - 2054

Ref.	Descripción	Uds.	cm (superficie)	cm (producto)	TARIFA 2026
2051XXXX	Mesa EXECUTIVE forma L derecha estructura pintada / tablero de melamina	1	160 x 80-110	160 x 74 x 110	463,00 €
2052XXXX	Mesa EXECUTIVE forma L derecha estructura pintada / tablero de melamina	1	180 x 80-110	180 x 74 x 110	500,00 €
2053XXXX	Mesa EXECUTIVE forma L izquierda estructura pintada / tablero de melamina	1	160 x 80-110	160 x 74 x 110	463,00 €
2054XXXX	Mesa EXECUTIVE forma L izquierda estructura pintada / tablero de melamina	1	180 x 80-110	180 x 74 x 110	500,00 €

ESTRUCTURA COLOR GRIS



ESTRUCTURA COLOR BLANCO



ESTRUCTURA COLOR ANTRACITA



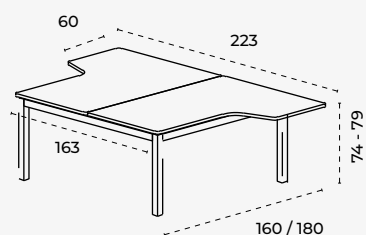
EXECUTIVE - MESAS "L" BENCH DE 2 Y 4 PUESTOS DE TRABAJO

SET

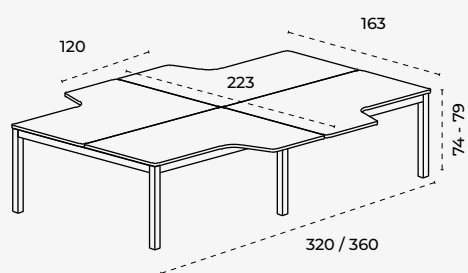


Medidas (cm)

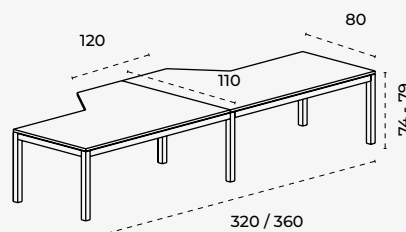
producto actualizado



Ref. 2205 / 2206



Ref. 2207 / 2208



Ref. 2211 / 2212

Ref.	Descripción	Uds.	cm (superficie)	cm (producto)	TARIFA 2026
2205XXXX	Mesa EXECUTIVE doble forma L estructura pintada / tablero de melamina	1	160 x 163-223	160 x 74 x 223	851,00 €
2206XXXX	Mesa EXECUTIVE doble forma L estructura pintada / tablero de melamina	1	180 x 163-223	180 x 74 x 223	925,00 €
2207XXXX	Mesa EXECUTIVE 4 puestos de trabajo forma L estructura pintada / tablero de melamina	1	320 x 163-223	320 x 74 x 223	1.567,00 €
2208XXXX	Mesa EXECUTIVE 4 puestos de trabajo forma L estructura pintada / tablero de melamina	1	360 x 163-223	360 x 74 x 223	1.715,00 €
2211XXXX	Mesa EXECUTIVE doble lineal forma L estructura pintada / tablero de melamina	1	320 x 80-110	320 x 74 x 110	888,00 €
2212XXXX	Mesa EXECUTIVE doble lineal forma L estructura pintada / tablero de melamina	1	360 x 80-110	360 x 74 x 110	962,00 €

ESTRUCTURA COLOR GRIS



ESTRUCTURA COLOR BLANCO



ESTRUCTURA COLOR ANTRACITA



EXECUTIVE - MESAS DE TRABAJO MÓVIL

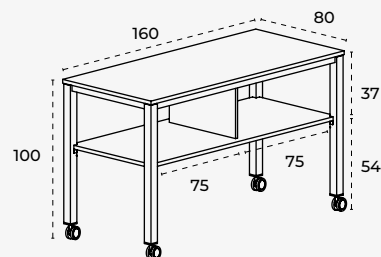


2008AM08

Mesas de trabajo de la gama EXECUTIVE pensadas para satisfacer las necesidades de los trabajos realizados de pie. Con una estructura inferior que permite almacenar objetos. Estas mesas pueden ser utilizadas como mostrador, mesas de trabajo o mesas de reunión en entornos de oficina e industriales.

Medidas (cm)

producto actualizado



Ref.	Descripción	Uds.	cm (superficie)	cm (producto)	TARIFA 2026
2008XXXX	Mesa de trabajo EXECUTIVE estructura pintada / tablero de melamina	1	160 x 80	160 x 100 x 80	654,00 €

ESTRUCTURA COLOR GRIS



ESTRUCTURA COLOR BLANCO



METAL

Las mesas de la serie METAL se definen por tener una total adaptación a todo tipo de entornos de trabajo sea cual sea su exigencia. Su sólida estructura de acero compuesta por unas patas en forma de T invertida y un travesaño metálico de grandes dimensiones confiere al conjunto de la mesa una estética funcional y adaptativa potenciando los elementos de su entorno. La serie METAL combina formas rectas en las mesas individuales y las formas curvas en las mesas en forma de L.

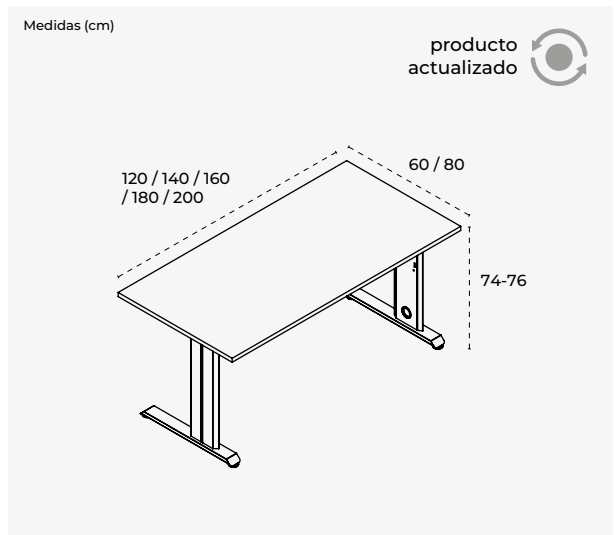
Travesaño central realizados en chapa de acero de sección rectangular fijados a los pies laterales mediante un sólido sistema de unión. Pies laterales realizados en chapa de acero con niveladores inferiores de regulación en altura de 2 cm. Estructura pensada para

un cableado interno en toda su longitud que gracias a los embellecedores laterales metálicos queda todo totalmente oculto e integrado. Todo ello pintado en epoxy de color según modelo. Tableros realizados en melamina de 25 mm de grosor de color según modelo y canteado en PVC de 1 mm del mismo color.

Sus diferentes formatos de mesa permiten amueblar las diferentes áreas de trabajo que puedan componer cualquier proyecto adaptándose a cada espacio. Mesas individuales, alas auxiliares, mesas en forma de L..., así como sus accesorios asociados (soportes CPU, paso de cables, faldones...). Consultar a Rocada para las opciones disponibles, así como la posibilidad de productos especiales fabricados a medida.



METAL - MESAS INDIVIDUALES



Ref.	Descripción	Uds.	cm (superficie)	cm (producto)	TARIFA 2026
● 2000XXXXX	Mesa METAL individual estructura pintada / tablero de melamina	1	120 x 60	120 x 74 x 60	289,00 €
● 2001XXXXX	Mesa METAL individual estructura pintada / tablero de melamina	1	140 x 80	140 x 74 x 80	329,00 €
2002XXXXX	Mesa METAL individual estructura pintada / tablero de melamina	1	160 x 80	160 x 74 x 80	371,00 €
2003XXXXX	Mesa METAL individual estructura pintada / tablero de melamina	1	180 x 80	180 x 74 x 80	412,00 €
2004XXXXX	Mesa METAL individual estructura pintada / tablero de melamina	1	200 x 80	200 x 74 x 80	454,00 €

● Ref 2000: no admite ala auxiliar / Ref 2001: medida tablero 138,8x80cm.

ESTRUCTURA COLOR GRIS



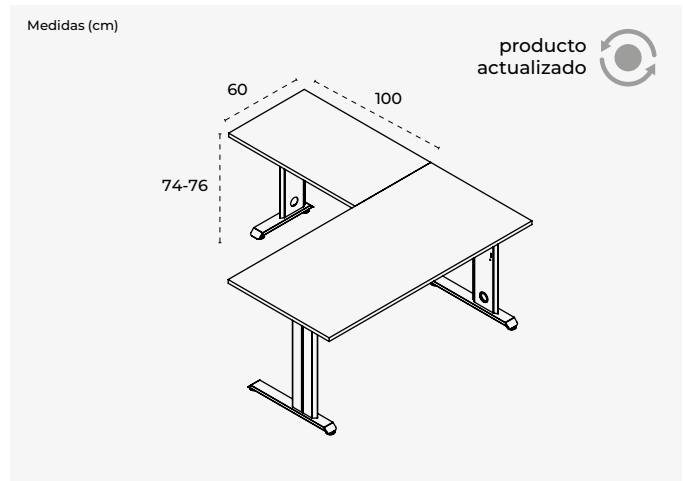
ESTRUCTURA COLOR BLANCO



ESTRUCTURA COLOR ANTRACITA



METAL - ALAS AUXILIARES



Ref.	Descripción	Uds.	cm (superficie)	cm (producto)	TARIFA 2026
2102XXXXX	Ala auxiliar METAL estructura pintada / tablero de melamina	1	100 x 60	100 x 74 x 60	272,00 €

ESTRUCTURA COLOR GRIS



ESTRUCTURA COLOR BLANCO



ESTRUCTURA COLOR ANTRACITA



⚠ = Acabados bajo pedido

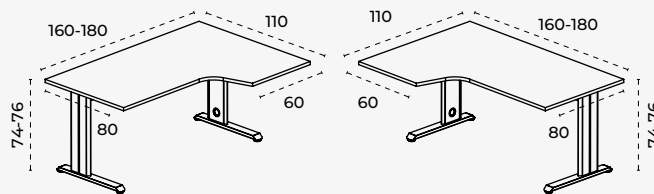
Medidas = ancho x alto x profundo (cm) / Precios PVPR sin IVA

METAL - MESAS "L" INDIVIDUALES



Medidas (cm)

producto actualizado



Ref. 2051 - 2052

Ref. 2053 - 2054

Ref.	Descripción	Uds.	cm (superficie)	cm (producto)	TARIFA 2026
● 2051XXXX	Mesa METAL forma L derecha estructura pintada / tablero de melamina	1	160 x 110	160 x 74 x 110	473,00 €
● 2052XXXX	Mesa METAL forma L derecha estructura pintada / tablero de melamina	1	180 x 110	180 x 74 x 110	515,00 €
● 2053XXXX	Mesa METAL forma L izquierda estructura pintada / tablero de melamina	1	160 x 110	160 x 74 x 110	473,00 €
● 2054XXXX	Mesa METAL forma L izquierda estructura pintada / tablero de melamina	1	180 x 110	180 x 74 x 110	515,00 €

● **NOTA IMPORTANTE:** Para completar la compra de una mesa METAL "L" individual se debe comprar la columna para mesas "L" (Ref: 2945) o nuestro buck de melamina sin ruedas (Ref: 4005 o 4006)

ESTRUCTURA COLOR GRIS



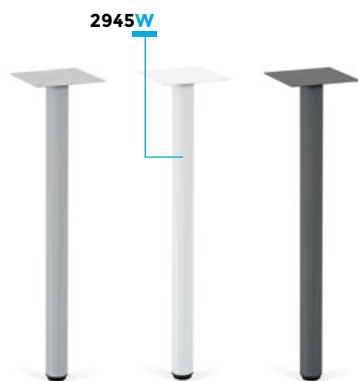
ESTRUCTURA COLOR BLANCO



ESTRUCTURA COLOR ANTRACITA



METAL - COLUMNAS PARA MESAS "L"

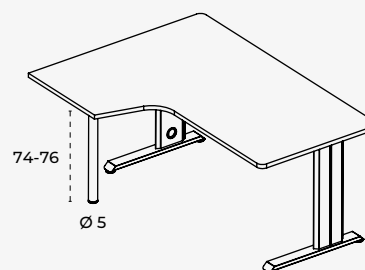


Columnas de soporte para todas las mesas METAL forma de tablero en "L". Regulables en altura de 2 cm.



Medidas (cm)

producto actualizado



Ref.	Descripción	Uds.	cm (producto)	TARIFA 2026
2945X	Columna para mesas METAL "L"	1	16 x 74-76 x 16	67,00 €



WORK

Las mesas de la serie WORK se definen por su simplicidad de formas y alta consistencia visual. Su sólida estructura de melamina compuesta por pies laterales y faldón integrado confiere al conjunto de la mesa una estética de formas rectas, simple y versátil ideal para todo tipo de entornos. La serie WORK combina formas rectas en las mesas individuales y las formas curvas en las mesas en forma de L.

Travesaño central realizado en melamina de 19mm de espesor fijado a los pies laterales realizados en melamina de 25mm de espesor con regulación en altura de 2 cm. Tableros realizados en melamina de 25 mm de

grosor y canteado en PVC de 1 mm. Varios acabados de melamina que se combinan según modelo. El diseño del travesaño favorece un ágil y rápido paso de cables.

Serie con diferentes formatos de mesa para poder amueblar las distintas áreas de trabajo que puedan componer cualquier proyecto adaptándose a cada espacio. Mesas individuales, alas auxiliares, mesas en forma de L..., así como sus accesorios asociados (soportes CPU, paso de cables, sistema de electrificación...). Consultar a Rocada para las opciones disponibles, así como la posibilidad de productos especiales fabricados a medida.

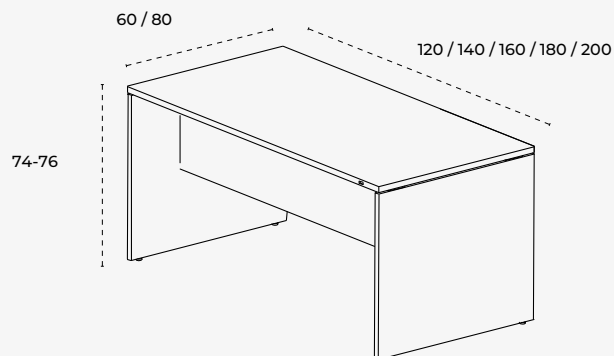


WORK - MESAS INDIVIDUALES



Medidas (cm)

producto actualizado



Ref.	Descripción	Uds.	cm (superficie)	cm (producto)	TARIFA 2026
● 2000XXXXV26	Mesa WORK individual estructura de melamina / tablero de melamina	1	120 x 60	120 x 74 x 60	219,00 €
● 2001XXXXV26	Mesa WORK individual estructura de melamina / tablero de melamina	1	140 x 80	140 x 74 x 80	259,00 €
2002XXXXV26	Mesa WORK individual estructura de melamina / tablero de melamina	1	160 x 80	160 x 74 x 80	295,00 €
2003XXXXV26	Mesa WORK individual estructura de melamina / tablero de melamina	1	180 x 80	180 x 74 x 80	333,00 €
2004XXXXV26	Mesa WORK individual estructura de melamina / tablero de melamina	1	200 x 80	200 x 74 x 80	370,00 €

● Ref 2000: no admite ala auxiliar / Ref 2001: medida tablero 138,8x80cm.

ESTRUCTURA COLOR HAYA



ESTRUCTURA COLOR GRIS



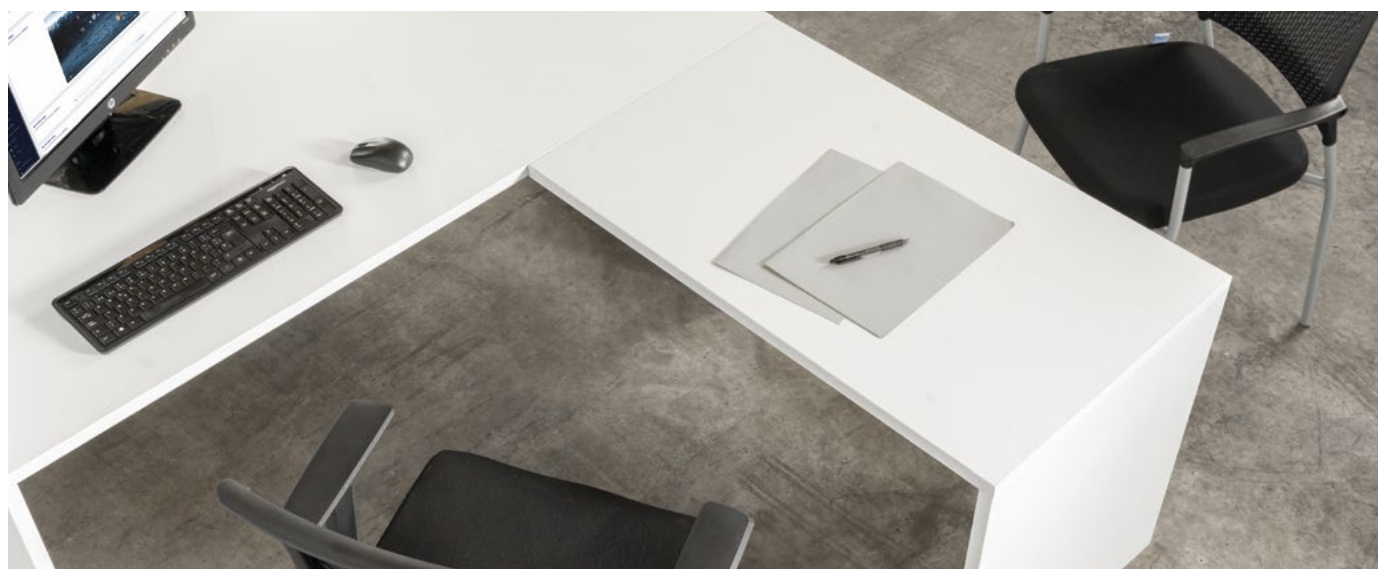
ESTRUCTURA COLOR BLANCO



ESTRUCTURA COLOR ROBLE



ESTRUCTURA COLOR ANTRACITA

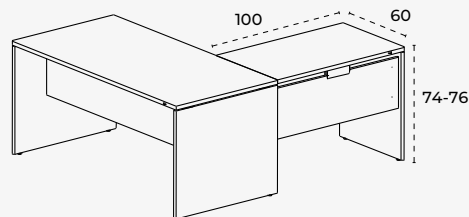


WORK - ALAS AUXILIARES



Medidas (cm)

producto actualizado



Ref.	Descripción	Uds.	cm (superficie)	cm (producto)	TARIFA 2026
2102XXXXV26	Ala auxiliar WORK estructura de melamina / tablero de melamina	1	100 x 60	100 x 74 x 60	186,00 €

ESTRUCTURA COLOR HAYA



ESTRUCTURA COLOR GRIS



ESTRUCTURA COLOR BLANCO



ESTRUCTURA COLOR ROBLE



ESTRUCTURA COLOR ANTRACITA

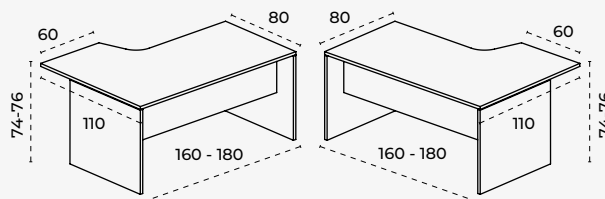


WORK - MESAS "L" INDIVIDUALES



Medidas (cm)

producto actualizado



Ref. 2051 - 2052

Ref. 2053 - 2054

Ref.	Descripción	Uds.	cm (superficie)	cm (producto)	TARIFA 2026
2051XXXXV26	Mesa WORK forma L derecha estructura pintada / tablero de melamina	1	160 x 110	160 x 74 x 110	387,00 €
2052XXXXV26	Mesa WORK forma L derecha estructura pintada / tablero de melamina	1	180 x 110	180 x 74 x 110	425,00 €
2053XXXXV26	Mesa WORK forma L izquierda estructura pintada / tablero de melamina	1	160 x 110	160 x 74 x 110	387,00 €
2054XXXXV26	Mesa WORK forma L izquierda estructura pintada / tablero de melamina	1	180 x 110	180 x 74 x 110	425,00 €

ESTRUCTURA COLOR HAYA



ESTRUCTURA COLOR GRIS



ESTRUCTURA COLOR BLANCO



ESTRUCTURA COLOR ROBLE



ESTRUCTURA COLOR ANTRACITA





SET

SET COMPLEMENTS

Nuestros accesorios para mesas están diseñados para mejorar la funcionalidad, el orden y la estética de los espacios de trabajo profesionales. La gama incluye faldones metálicos que aportan solidez visual y privacidad, soluciones para la correcta organización de la electrificación que facilitan la gestión del cableado, bases CPU que optimizan el espacio y mejoran la

ergonomía, separadores de superficies que ayudan a delimitar y organizar los puestos, y embellecedores para mesas dobles que garantizan un acabado uniforme y elegante. Conjuntamente, estos accesorios contribuyen a crear entornos de trabajo eficientes, ordenados y con una imagen cuidada y profesional.



TOTAL - FALDONES METÁLICOS

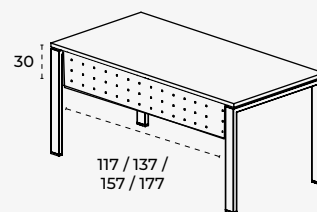
3939W



Faldón metálico para mesas de la serie TOTAL realizado con plancha metálica de alta calidad. Proporciona una apariencia elegante a sus mesas, y también ofrece un espacio íntimo y personal para trabajar con mayor concentración y comodidad.



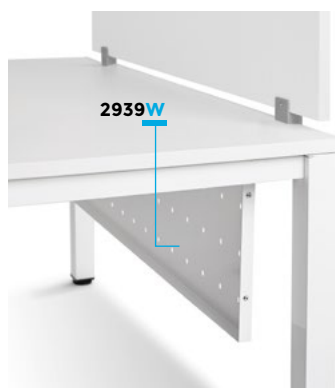
Medidas (cm)



Ref.	Descripción	Uds.	cm (producto)	TARIFA 2026
3939X	Faldón metálico TOTAL para mesa de 140 cm	1	117 x 30 x 1	90,00 €
3940X	Faldón metálico TOTAL para mesa de 160 cm	1	137 x 30 x 1	92,00 €
3941X	Faldón metálico TOTAL para mesa de 180 cm	1	157 x 30 x 1	97,00 €
3942X	Faldón metálico TOTAL para mesa de 200 cm	1	177 x 30 x 1	102,00 €

EXECUTIVE - FALDONES METÁLICOS

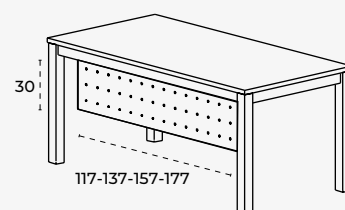
2939W



Faldón metálico para mesa EXECUTIVE realizado en chapa de acero pintado en epoxy color según modelo. Disponible en color gris, blanco y antracita.



Medidas (cm)



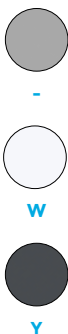
Ref.	Descripción	Uds.	cm (producto)	TARIFA 2026
2939X	Faldón metálico EXECUTIVE para mesa de 140 cm	1	117 x 30 x 3	90,00 €
2940X	Faldón metálico EXECUTIVE para mesa de 160 cm	1	137 x 30 x 3	92,00 €
2941X	Faldón metálico EXECUTIVE para mesa de 180 cm	1	157 x 30 x 3	97,00 €
2942X	Faldón metálico EXECUTIVE para mesa de 200 cm	1	177 x 30 x 3	102,00 €

METAL - FALDONES METÁLICOS

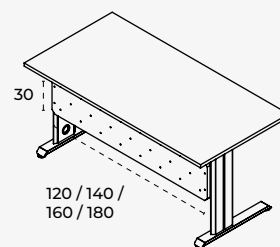
2937



Faldón metálico para mesa METAL realizado en chapa de acero pintado en epoxy color según modelo. Disponible en color gris, blanco y antracita.



Medidas (cm)



Ref.	Descripción	Uds.	cm (producto)	TARIFA 2026
2935X	Faldón metálico METAL para mesa de 140 cm	1	120 x 30 x 3	89,00 €
2936X	Faldón metálico METAL para mesa de 160 cm	1	140 x 30 x 3	92,00 €
2937X	Faldón metálico METAL para mesa de 180 cm	1	160 x 30 x 3	96,00 €
2938X	Faldón metálico METAL para mesa de 200 cm	1	180 x 30 x 3	102,00 €

METAL / WORK - ÁNGULOS DE 90°

2907AGW01

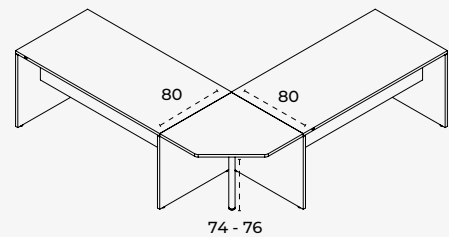
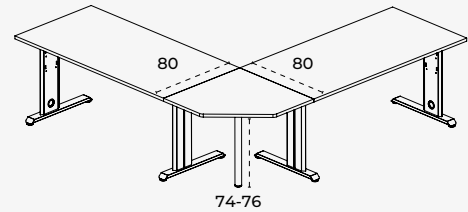


Accesorio ideal para realizar formas de 90° aportando más espacio y utilidad al conjunto.

Realizadas en melamina de 25 mm, color según modelo, canteada en PVC de 1 mm del mismo color. Pie metálico de columna pintado en epoxy color gris, blanco y antracita con regulación en altura de 10 cm. Se une mediante piezas de unión por la parte inferior de las superficies. Disponible para mesas de la serie WORK y METAL.

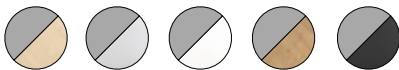
Medidas (cm)

producto actualizado



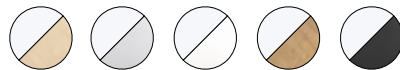
Ref.	Descripción	Uds.	cm (superficie)	cm (producto)	TARIFA 2026
2907XXXXX	Ángulo de 90° con regulación en altura estructura pintada / tablero de melamina	1	80 x 80	80 x 74-76 x 80	207,00 €

ESTRUCTURA COLOR GRIS



AG01 AG02 AG04 AG08 AG09

ESTRUCTURA COLOR BLANCO



AGW01 AGW02 AGW04 AGW08 AGW09

ESTRUCTURA COLOR ANTRACITA



AGY01 AGY02 AGY04 AGY08 AGY09

TOTAL / EXECUTIVE / WORK - SOPORTES CPU

2943W



Soportes de CPU ideales para tener el equipo informático organizado.

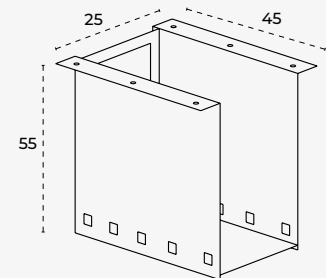
Realizados en chapa de acero de 1,5 mm de grosor doblada. Se puede fijar a los tableros de melamina de las mesas de la serie TOTAL, EXECUTIVE y WORK. Las aperturas que presenta la chapa permiten una correcta conexión de los cables y al mismo tiempo una óptima ventilación.



W

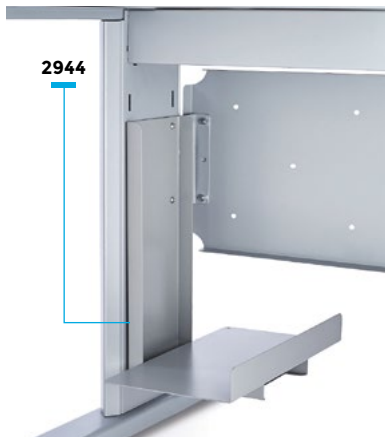
Y

Medidas (cm)

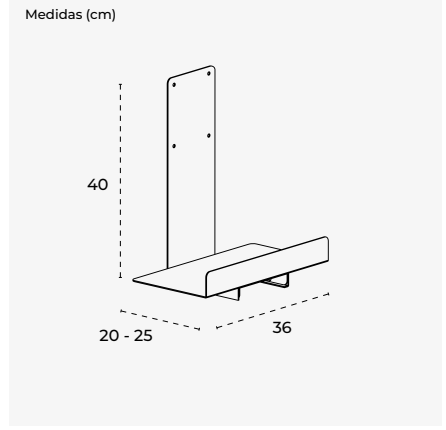


Ref.	Descripción	Uds.	cm (producto)	TARIFA 2026
2943X	Soporte CPU para mesa con tablero de melamina	1	25 x 55 x 45	108,00 €

METAL - SOPORTES CPU



Soportes de CPU ideales para tener el equipo informático organizado. Realizados en chapa de acero pintada en epoxy color según modelo. Disponible en gris, blanco y antracita. Soportes CPU compatibles con nuestras mesas METAL.

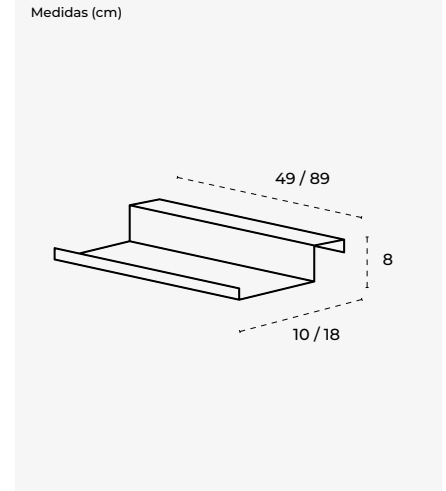


Ref.	Descripción	Uds.	cm (producto)	TARIFA 2026
2944X	Soporte CPU para mesas METAL	1	20-25 x 40 x 36	134,00 €

PASACABLES



Pasacables para instalar debajo de las mesas, creado para una mejor disposición del cableado en toda nuestra gama de mesas, tanto para mesas con tablero de melamina, como mesas con tablero de cristal. Estructura realizada en plancha metálica y pintada en epoxy color según modelo. Disponible en color gris, blanco y antracita.



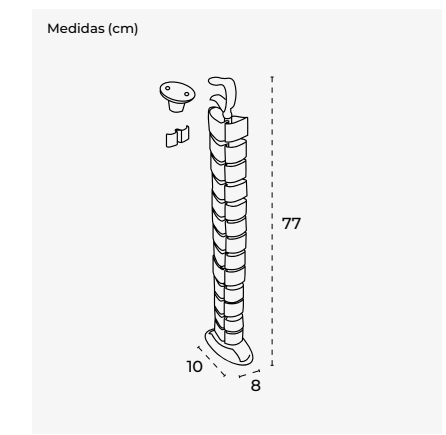
Ref.	Descripción	Uds.	cm (producto)	TARIFA 2026
2921X	Canal pasacables	1	49 x 6 x 10	26,00 €
2922X	Canal pasacables gran formato	1	89 x 8 x 18	76,00 €

● Ref 2922: accesorio para mesas a partir de 140 cm.

ELECTRIFICACIÓN



Pasacables de membrana en formato columna, una buena solución para tener los cables ordenados. Color aluminio.



Ref.	Descripción	Uds.	cm (producto)	TARIFA 2026
2901	Pasacables membrana columna color aluminio	1	10 x 77 x 8	67,00 €

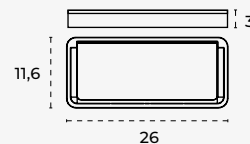
EMBELLECEDORES Y CAJAS DE CONEXIONES



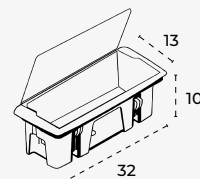
Medidas (cm)



Ref. P4001



Ref. P4002



Ref. 2964 / 2965

Embelledor / paso de cables circular y rectangular con tapeta abatible, diseñados para ocultar el mecanizado en tableros de melamina. Cajas de conexiones vacía o equipada de serie con 3 unidades SCHUKO, 2 unidades 2RJ45, y 2 metros de cable AC.

Ref.	Descripción	Uds.	cm (mecanizado)	cm (producto)	TARIFA 2026
ZMEC	Mecanizado tablero (diseño según pedido)	1	-	-	25,00 € (NETO)
P4001	Embelledor circular - gris	1	Ø 6	7 x 2 x 7	7,00 €
P4001B	Embelledor circular - negro	1	Ø 6	7 x 2 x 7	7,00 €
P4001W	Embelledor circular - blanco	1	Ø 6	7 x 2 x 7	7,00 €
P4002	Embelledor rectangular - gris	1	25,1 x 10,7	26 x 3 x 11,6	29,00 €
P4002B	Embelledor rectangular - negro	1	25,1 x 10,7	26 x 3 x 11,6	29,00 €
P4002W	Embelledor rectangular - blanco	1	25,1 x 10,7	26 x 3 x 11,6	29,00 €
2964	Caja conexiones rectangular + 3 shucko + 2RJ45 + 2m de cable	1	30 x 11	32 x 13 x 10	299,00 €
2965	Caja conexiones rectangular vacía	1	30 x 11	32 x 13 x 10	84,00 €

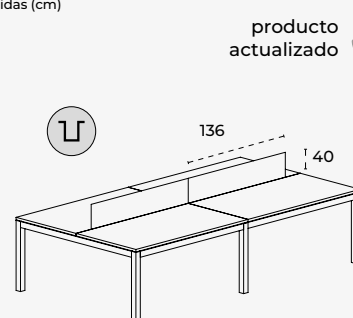
Zmec: Precio neto por tablero a mecanizar de 25 €/unidad. Solo para tableros de melamina.

SEPARADORES PARA MESAS BENCH EXECUTIVE



Separadores diseñados específicamente para las mesas EXECUTIVE Bench de 2 y 4 puestos de trabajo. Están fabricados exclusivamente en melamina de 25 mm de grosor, con acabado según el modelo y bordes canteados en PVC de 1 mm del mismo color. Los sistemas de anclaje se adaptan a la configuración de la mesa, garantizando una instalación estable y funcional.

Medidas (cm)



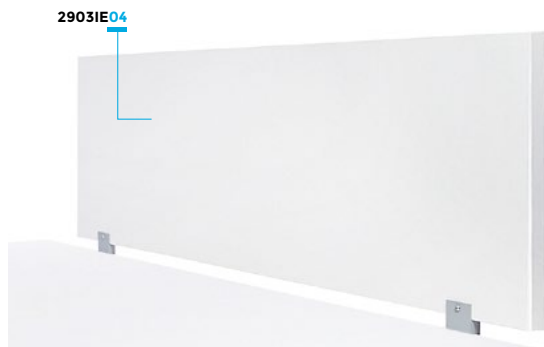
ref. 2903AE

producto actualizado

Ref.	Descripción	Uds.	cm (superficie)	cm (producto)	TARIFA 2026
2903AEXX	Separador de melamina para mesa Bench EXECUTIVE	1	136 x 40	136 x 40 x 2,5	108,00 €

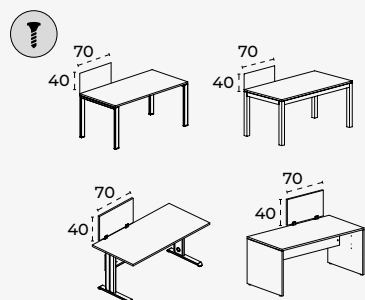


SEPARADORES PARA MESAS CON SUPERFICIE DE MELAMINA

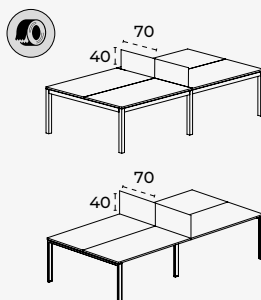


Los diferentes tipos de separadores se adaptan tanto a cualquier superficie como a cualquier medida, variando los anclajes y materiales según la superficie de mesa donde se va a instalar. Disponible en cristal templado translúcido de 10 mm de grosor, o realizado en melamina de 25 mm. Color según producto, canteada en PVC de 1mm del mismo color.

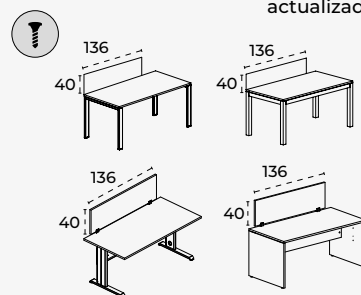
Medidas (cm)



Ref. 2905IE



Ref. 2905AE



Ref. 2903IE

producto actualizado

Ref.	Descripción	Uds.	cm (superficie)	cm (producto)	TARIFA 2026
2903IEXX	Separador de melamina / tablero de melamina	1	136 x 40	136 x 40 x 2,5	209,00 €
2905AEXX	Separador de melamina / tablero de melamina	1	70 x 40	70 x 40 x 2,5	191,00 €
2905IEXX	Separador de melamina / tablero de melamina	1	70 x 40	70 x 40 x 2,5	191,00 €



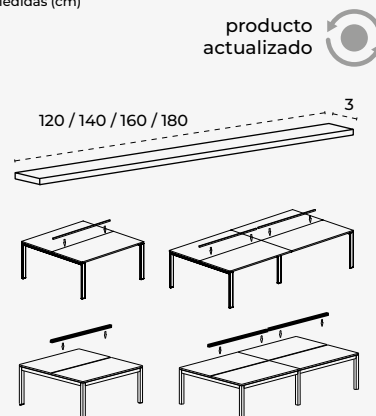
EMBELLECEDORES PARA MESAS BENCH



Embelledores en formato de tubo rectangular para evitar la separación que hay entre tableros de mesas bench. Realizado en tubo de acero y pintada en epoxy color según modelo.



Medidas (cm)



producto actualizado

Ref.	Descripción	Uds.	cm (producto)	TARIFA 2026
2958XX	Embelledor para mesas bench con tableros de 120cm	1	120 x 3 x 2	52,00 €
2959XX	Embelledor para mesas bench con tableros de 140cm	1	140 x 3 x 2	52,00 €
2960XX	Embelledor para mesas bench con tableros de 160cm	1	160 x 3 x 2	64,00 €
2961XX	Embelledor para mesas bench con tableros de 180cm	1	180 x 3 x 2	68,00 €

PHONON

Gama de paneles acústicos que se adaptan a los requerimientos técnicos y estéticos de cada proyecto. Realizados en polímero técnico PET, permite una excelente absorción acústica tanto para espacios públicos como privados, haciendo la percepción de los sonidos una experiencia placentera. Los paneles acústicos son especialmente útiles para controlar las

primeras reflexiones, así como el tiempo de reverberación en medias-altas y altas frecuencias. Producto novedoso y elegante que aporta a su espacio de trabajo una mejora acústica en oficinas, salas de reuniones, call centers, salas de videoconferencia, etc. Disponible en diferentes medidas, colores y distintas formas de aplicación (consultar para estudio de cada aplicación).



PANELES ACÚSTICOS DE SOBREMESA



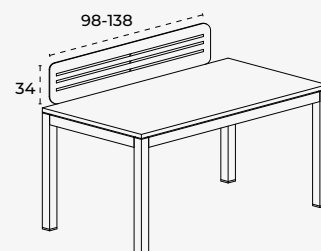
Nuestra gama de paneles acústicos de sobremesa está diseñada para mejorar el confort acústico y la privacidad en espacios de trabajo abiertos. Estos paneles reducen el ruido ambiental y delimitan las estaciones de trabajo, creando un entorno más agradable y productivo. Los paneles están fabricados con materiales fonoabsorbentes de alta calidad.

ACABADOS PET PHONON



1

Medidas (cm)



Ref.	Descripción	Uds.	cm (superficie)	cm (producto)	TARIFA 2026
3904-1	Panel acústico de sobremesa	1	98 x 34	98 x 34 x 5	167,00 €
3906-1	Panel acústico de sobremesa	1	138 x 34	138 x 34 x 5	212,00 €

PANELES ACÚSTICOS A PARED



Nuestra gama de paneles acústicos de pared está diseñada para mejorar el confort acústico en diferentes tipos de espacios, reduciendo la reverberación y el ruido ambiental. Estos paneles contribuyen a crear ambientes más silenciosos y productivos, tanto en oficinas como en salas de reuniones, restaurantes u otros entornos colectivos. Están fabricados con materiales fonoabsorbentes de alta calidad para ofrecer el máximo rendimiento acústico y un diseño elegante.

ACABADOS PET PHONON

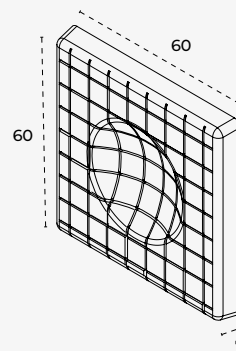


1



4

Medidas (cm)



Ref.	Descripción	Uds.	cm (superficie)	cm (producto)	TARIFA 2026
3940-1	Panel acústico a pared gris	1	60 x 60	60 x 60 x 7	104,00 €
3940-4	Panel acústico a pared negro	1	60 x 60	60 x 60 x 7	104,00 €



STORE

La serie Store está pensada para hacer frente a las diferentes necesidades de cada entorno de trabajo, y no solo al de su almacenaje y funcionalidad sino también a nuevos criterios de división, demarcación de espacios, confort visual...

La serie Store se componen de módulos realizados en melamina de 25mm y de 19mm según componentes y funcionalidades, así como de módulos fabricados en acero para dotar de mayor protección y resistencia.

Serie con diferentes formatos de armarios y cajoneras para poder amueblar las distintas áreas de trabajo que puedan componer cualquier proyecto adaptándose a cada espacio. Estanterías abiertas de diseño minimalista, armarios de melamina con puertas, carpetero, abiertos, armarios metálicos de puertas correderas, puertas batientes, archivadores, cajoneras, etc...). Consultar a Rocada para las opciones disponibles, así como la posibilidad de productos especiales fabricados a medida.



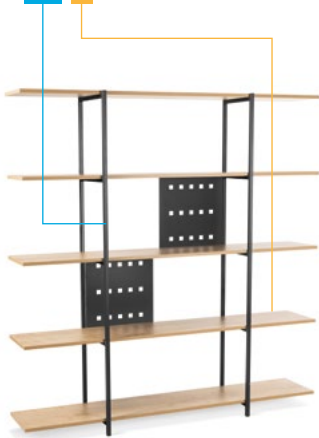
ESTANTERÍAS ABIERTAS CON ESTRUCTURA METÁLICA DE 3 O 5 NIVELES

1420AC^Y08



Estantería abierta con distintos niveles de baldas para espacios diáfanos, dónde permite dividir los ambientes de trabajo y crear espacios con diferentes niveles de privacidad utilizando plantas, decoración y elementos de oficina.

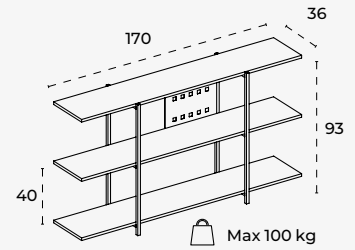
1430AC^Y08



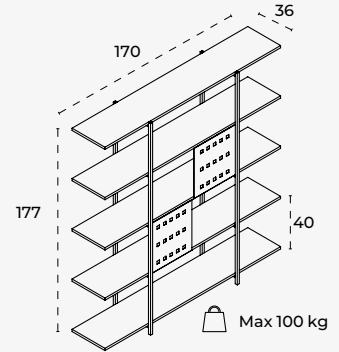
Baldas realizadas en melamina de 19 mm de espesor. Estructura realizada en tubo de acero de 20 x 20 mm. Incluye 1 o 2 embellecedores metálicos que confieren a la estructura aún más estabilidad a la vez que se crean zonas de mayor privacidad.

Medidas (cm)

producto actualizado



Ref. 1420



Ref. 1430

Ref.	Descripción	Uds.	cm (superficie)	cm (producto)	TARIFA 2026
● 1420XXX ^{XX}	Estantería abierta de melamina de 3 niveles con estructura metálica y baldas de melamina	1	170 x 36	170 x 93 x 36	242,00 €
● 1430XXX ^{XX}	Estantería abierta de melamina de 5 niveles con estructura metálica y baldas de melamina	1	170 x 36	170 x 177 x 36	357,00 €

● Consultar para otros acabados.

ESTRUCTURA COLOR BLANCO



ESTRUCTURA COLOR ANTRACITA

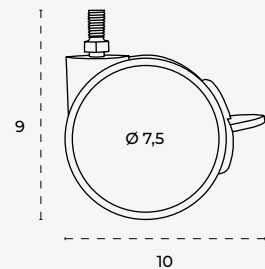


RUEDAS PARA ESTANTERÍAS ABIERTAS



Juego de 4 ruedas de alta resistencia y de diámetro 75mm para estanterías abiertas con estructura metálica y baldas de melamina.

Medidas (cm)



Max 25 kg / rueda

Ref.	Descripción	Uds.	cm (producto)	TARIFA 2026
1490	Ruedas para estanterías abiertas con estructura metálica	4	10 x 9 x 6	53,00 €

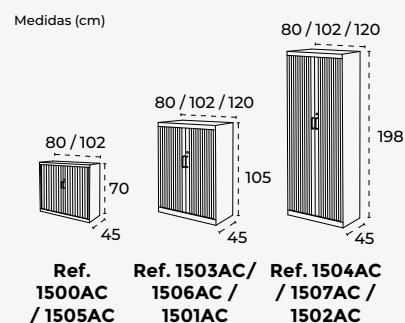
! = Acabados bajo pedido

Medidas = ancho x alto x profundo (cm) / Precios PVPR sin IVA

ARMARIOS METÁLICOS CON PUERTAS PERSIANA



Familia de armarios metálicos de gran resistencia y calidad. Solución perfecta para el almacenamiento y clasificación de archivos y documentos. Los armarios incorporan niveladores realizados en plancha de acero. Puertas de persiana con cerradura realizadas en polímero técnico y baldas metálicas regulables en altura incluidas (admiten archivar con carpetas colgantes tamaño DIN A4). Pintados en epoxy, color según modelo. Se entregan montados de serie.



Ref.	Descripción	Uds.	cm (producto)	TARIFA 2026
1500ACXXV25	Armario metálico con puerta persiana. Incluye 1 balda	1	80 x 70 x 45	497,00 €
1503ACXXV25	Armario metálico con puerta persiana. Incluye 2 baldas	1	80 x 105 x 45	566,00 €
1504ACXXV25	Armario metálico con puerta persiana. Incluye 4 baldas	1	80 x 198 x 45	779,00 €
1505ACXXV25	Armario metálico con puerta persiana. Incluye 1 balda	1	102 x 70 x 45	519,00 €
1506ACXXV25	Armario metálico con puerta persiana. Incluye 2 baldas	1	102 x 105 x 45	603,00 €
1507ACXXV25	Armario metálico con puerta persiana. Incluye 4 baldas	1	102 x 198 x 45	761,00 €
1501ACXXV25	Armario metálico con puerta persiana. Incluye 2 baldas	1	120 x 105 x 45	603,00 €
1502ACXXV25	Armario metálico con puerta persiana. Incluye 4 baldas	1	120 x 198 x 45	788,00 €

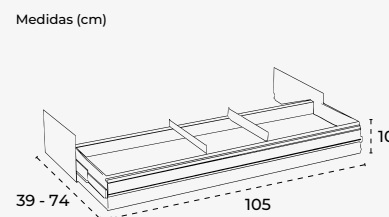
● Armarios con ancho de 80 cm no incorporan guía testero superior para carpetas.



ACCESORIO PARA CARPETAS COMPATIBLE CON ARMARIOS METÁLICOS

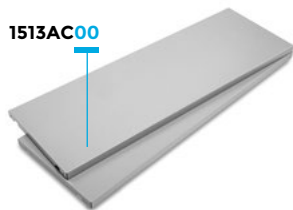


Bastidor telescópico compatible con nuestros armarios metálicos de 120 cm de ancho. Permite archivar carpetas colgantes de diferentes medidas simplemente moviendo las varillas centrales. Las guías metálicas con rodamientos facilitan la búsqueda y extracción de la documentación al sacarla fuera del cuerpo del armario.

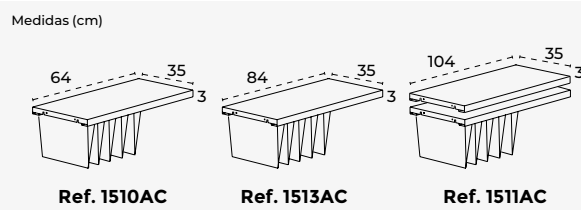


Ref.	Descripción	Uds.	cm (producto)	TARIFA 2026
1512AC	Accesorio para carpetas compatible con metálicos de 120 cm de ancho	1	105 x 39-74 x 10	183,00 €

BALDAS METÁLICAS PARA ARMARIOS METÁLICOS CON PUERTAS PERSIANA



Baldas metálicas para armarios metálicos de persiana. Realizada en chapa de acero de 0,8 mm de espesor y pintadas en epoxy, color según modelo. Permiten archivar carpetas colgantes de tamaño DIN A4.



Ref.	Descripción	Uds.	cm (producto)	TARIFA 2026
1510ACXX	Balda metálica para armarios metálicos 1500AC / 1503AC / 1504AC	1	64 x 3 x 35	55,00 €
1513ACXX	Balda metálica para armarios metálicos 1505AC / 1506AC / 1507AC	1	84 x 3 x 35	57,00 €
1511ACXX	Baldas metálicas para armarios metálicos 1501AC / 1502AC	2	104 x 3 x 35	79,00 €

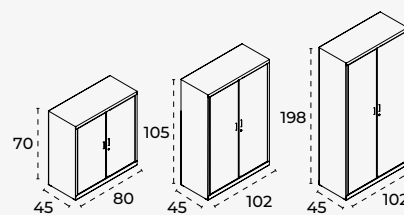


ARMARIOS METÁLICOS CON PUERTAS BATIENTES



Familia de armarios metálicos de gran resistencia y calidad pintados en epoxy, color según modelo. Solución perfecta para el almacenamiento y clasificación de archivos y documentos. Incorporan niveladores realizados en plancha de acero. Puertas metálicas de acero de 0,7 mm batientes con refuerzo interior y cerradura de seguridad con tirador incorporado. Baldas metálicas regulables en altura incluidas (admiten carpetas colgantes DIN A4).

Medidas (cm)



Ref.
1600AC

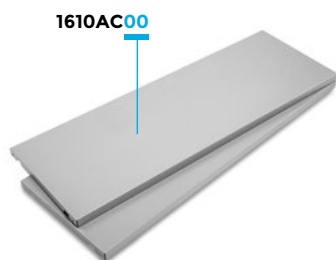
Ref.
1601AC

Ref.
1602AC

Ref.	Descripción	Uds.	cm (producto)	TARIFA 2026
1600ACXX	Armario metálico con puertas batientes. Incluye 1 balda	1	80 x 70 x 45	637,00 €
1601ACXX	Armario metálico con puertas batientes. Incluye 2 baldas	1	102 x 105 x 45	708,00 €
1602ACXX	Armario metálico con puertas batientes. Incluye 4 baldas	1	102 x 198 x 45	849,00 €

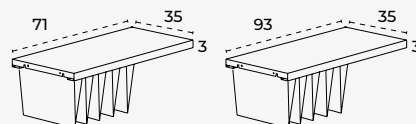


BALDAS METÁLICAS PARA ARMARIOS METÁLICOS CON PUERTAS BATIENTES



Baldas metálicas para armarios metálicos de puertas batientes. Realizada en chapa de acero de 0,8 mm de espesor y pintadas en epoxy, color según modelo. Permiten archivar carpetas colgantes de tamaño DIN A4.

Medidas (cm)



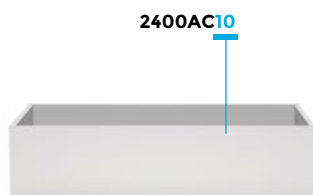
Ref. 1611AC

Ref. 1610AC

Ref.	Descripción	Uds.	cm (producto)	TARIFA 2026
1611ACXX	Balda metálica para armarios metálicos 1600AC	1	71 x 3 x 35	55,00 €
1610ACXX	Balda metálica para armarios metálicos 1601AC / 1602AC	1	93 x 3 x 35	57,00 €

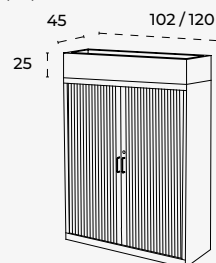


JARDINERAS SUPERIORES PARA ARMARIOS METÁLICOS



Jardineras monobloc fabricadas en chapa de acero de gran rigidez y estabilidad pintadas en epoxy. Incorpora una bandeja de drenaje de recogida de líquidos en su interior. Bandeja fabricada en poliestireno de color negro. Disponible para armarios de 120cm y de 102cm de ancho. Disponible en colores acorde con los armarios. Dale un toque más fresco y agradable a tu espacio de trabajo.

Medidas (cm)



Ref.	Descripción	Uds.	cm (producto)	TARIFA 2026
2400ACXX	Jardinera metálica de 120cm de ancho	1	120 x 25 x 45	347,00 €
2402ACXX	Jardinera metálica de 102cm de ancho	1	102 x 25 x 45	326,00 €



ARCHIVADORES METÁLICOS



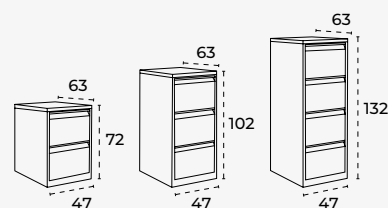
VIDEO

1651AC00



Archivadores metálicos para carpetas colgantes, diseñados para guardar y mantener el orden de sus documentos. Con una gran variedad en medidas y colores pintados en epoxy, color según modelo, para que pueda elegir una combinación que se adapte fácilmente al estilo y necesidades de su empresa. Realizados en plancha de acero entre 0.6 y 0.8 mm de espesor. Cajones con guías metálicas y rodamientos de alta resistencia de extracción total, con sistema de cierre centralizado y antivuelco. Barra móvil que permite archivar tamaño DIN A4 y folio. Cumplen con la normativa BS4875 (apartado 7). Se suministran montados. Garantía de 5 años.

Medidas (cm)



Ref. 1650AC Ref. 1651AC Ref. 1652AC

Ref.	Descripción	Uds.	cm (producto)	TARIFA 2026
1650ACXX	Archivador metálico de 2 cajones	1	47 x 72 x 63	497,00 €
1651ACXX	Archivador metálico de 3 cajones	1	47 x 102 x 63	568,00 €
1652ACXX	Archivador metálico de 4 cajones	1	47 x 132 x 63	637,00 €



00



10



11



12



15



ARMARIOS DE MELAMINA CON TAPA

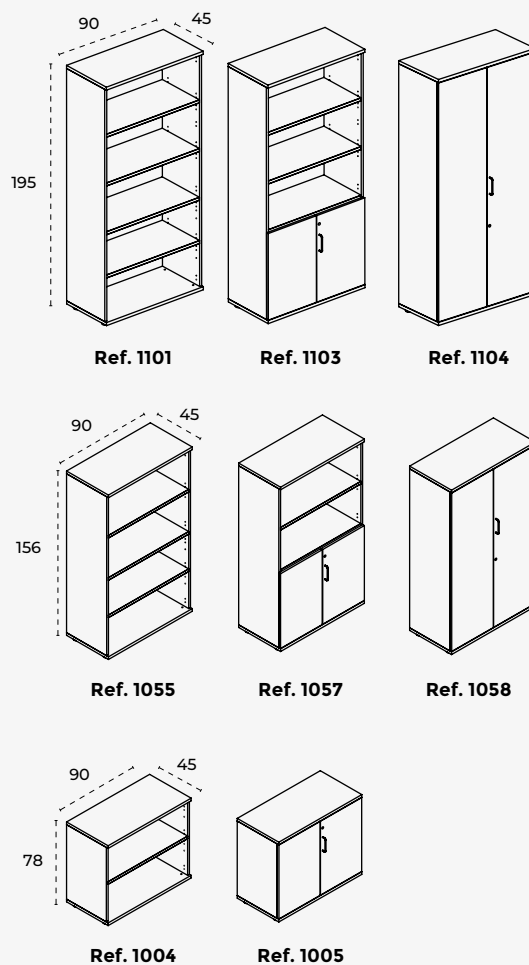


Amplia gama de armarios que gracias a sus suaves líneas rectas, encajan perfectamente con todas nuestras series de mobiliario. Están disponibles en múltiples acabados de color, lo que permite que se adapte a cualquier estilo.

Estructura de melamina de 19 mm de grosor, canteada en PVC de 1mm de grosor. La parte trasera está realizada en DM de 3 mm pintado en color según modelo por ambas caras. Todas la baldas de 25 mm incluidas. Los armarios carpetero admiten todo tipo de carpetas gracias a su estructura regulable. Los armarios con puertas batientes van equipados con una cerradura con 2 llaves plegables. Tiradores metálicos con acabado metalizado.

Medidas (cm)

producto actualizado



Ref.	Descripción	Uds.	cm (producto)	TARIFA 2026
1101XXXXV24	Armario de melamina con tapa sin puertas	1	90 x 195 x 45	370,00 €
1103XXXXV24	Armario de melamina con tapa y puertas bajas	1	90 x 195 x 45	473,00 €
1104XXXXV24	Armario de melamina con tapa y puertas totales	1	90 x 195 x 45	555,00 €
1055XXXXV24	Armario de melamina con tapa sin puertas	1	90 x 156 x 45	328,00 €
1057XXXXV24	Armario de melamina con tapa y puertas bajas	1	90 x 156 x 45	432,00 €
1058XXXXV24	Armario de melamina con tapa y puertas totales	1	90 x 156 x 45	515,00 €
1004XXXXV24	Armario de melamina con tapa sin puertas	1	90 x 78 x 45	205,00 €
1005XXXXV24	Armario de melamina con tapa y puertas totales	1	90 x 78 x 45	307,00 €

ESTRUCTURA COLOR HAYA



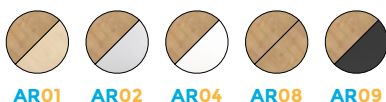
ESTRUCTURA COLOR GRIS



ESTRUCTURA COLOR BLANCO



ESTRUCTURA COLOR ROBLE



ESTRUCTURA COLOR ANTRACITA



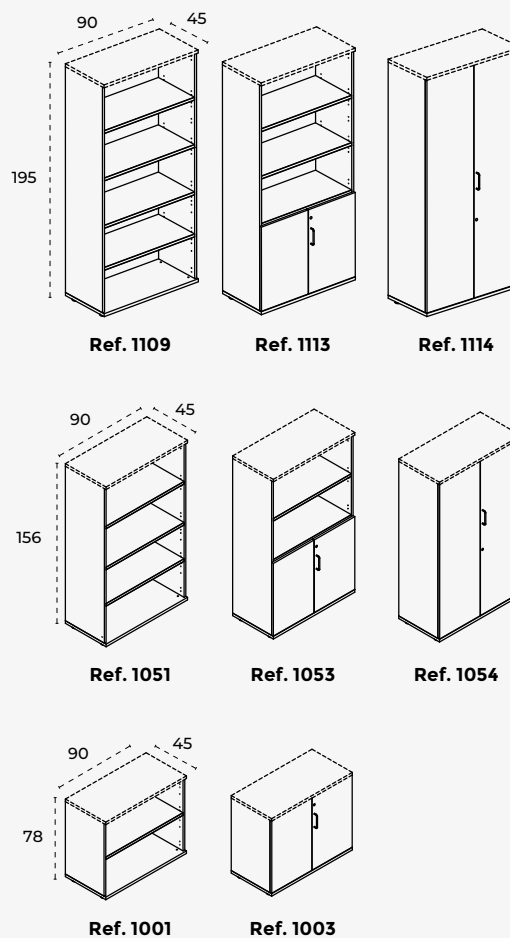
ARMARIOS DE MELAMINA SIN TAPA

1053AW21V24



Medidas (cm)

producto actualizado



Amplia gama de armarios que gracias a sus suaves líneas rectas, encajan perfectamente con todas nuestras series de mobiliario. Disponibles en múltiples acabados de color, lo que permite que se adapte a cualquier estilo.

Estructura de melamina de 19 mm de grosor, canteada en PVC de 1mm de grosor. La parte trasera está realizada en DM de 3 mm pintado en color según modelo por ambas caras. Todas la baldas de 25 mm incluidas. Los armarios carpetero admiten todo tipo de carpetas gracias a su estructura regulable. Los armarios con puertas batientes van equipados con una cerradura con 2 llaves plegables. Tiradores metálicos con acabado metalizado.

Ref.	Descripción	Uds.	cm (producto)	TARIFA 2026
● 1109 XX 00V24	Armario de melamina sin tapa y sin puertas	1	90 x 195 x 45	330,00 €
● 1113XXXXV24	Armario de melamina sin tapa y con puertas bajas	1	90 x 195 x 45	431,00 €
● 1114XXXXV24	Armario de melamina sin tapa y con puertas totales	1	90 x 195 x 45	513,00 €
● 1051XX00V24	Armario de melamina sin tapa y sin puertas	1	90 x 156 x 45	288,00 €
● 1053XXXXV24	Armario de melamina sin tapa y con puertas bajas	1	90 x 156 x 45	390,00 €
● 1054XXXXV24	Armario de melamina sin tapa y con puertas totales	1	90 x 156 x 45	473,00 €
● 1001XX00V24	Armario de melamina sin tapa y sin puertas	1	90 x 78 x 45	164,00 €
● 1003XXXXV24	Armario de melamina sin tapa y con puertas totales	1	90 x 78 x 45	266,00 €

● Debe completar los armarios comprando la tapa superior (ref: 1903 o 1904), según quiera tapa de 180 cm para dos armarios, o tapa de 90 cm para un armario individual.

ESTRUCTURA COLOR HAYA



ESTRUCTURA COLOR GRIS



ESTRUCTURA COLOR BLANCO



ESTRUCTURA COLOR ROBLE



ESTRUCTURA COLOR ANTRACITA



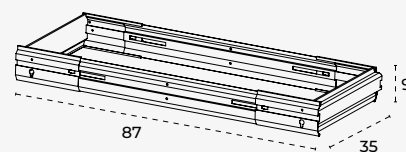
ACCESORIO PARA CARPETAS COMPATIBLE CON ARMARIOS DE MELAMINA



Bastidor metálico para carpetas colgantes diseñado para optimizar al máximo el espacio en armarios de 90 cm de ancho. Admite distintas medidas de carpeta colgante, y incorpora sistema antivuelco de serie, garantizando estabilidad, seguridad y un uso cómodo incluso en entornos de trabajo intensivo.

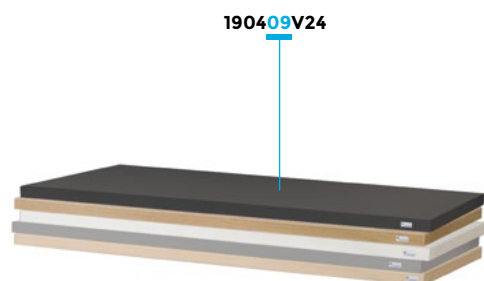
Convierte tu armario en una solución de archivo práctica, ordenada y profesional.

Medidas (cm)



Ref.	Descripción	Uds.	cm (producto)	TARIFA 2026
1911	Accesorio para carpetas compatible con armarios de melamina	1	87 x 9 x 35	388,00 €

TAPAS PARA ARMARIOS DE MELAMINA

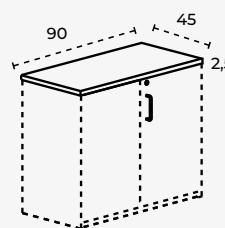


190409V24

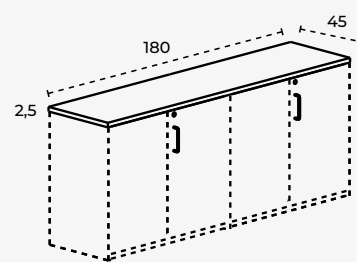
Tapas realizadas en melamina de 25 mm de grosor color según producto canteada del mismo color en PVC de 1 mm de grosor. Las tapas con referencia 1903 son ideal para unir dos armarios de la misma altura.

Medidas (cm)

producto actualizado



Ref. 1904

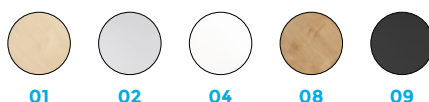


Ref. 1903

Ref.	Descripción	Uds.	cm (producto)	TARIFA 2026
1904XXV24	Tapa individual para armarios sin tapa	1	90 x 45 x 2,5	47,00 €
1903XXV24	Tapa doble para armarios sin tapa	1	180 x 45 x 2,5	142,00 €

● Tapa necesaria para completar su pedido compuesto por armarios de melamina sin tapa.

ACABADOS



! = Acabados bajo pedido

Medidas = ancho x alto x profundo (cm) / Precios PVPR sin IVA

189

BALDAS PARA ARMARIOS DE MELAMINA

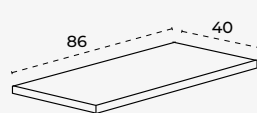
1905AR00



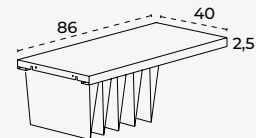
Baldas de melamina y metálicas para armarios de melamina. Baldas de melamina de 2,5cm de grosor disponibles en melamina color haya, gris, blanco o roble. Las baldas metálicas, realizadas en chapa de acero de 0,8mm, admiten carpetas colgantes A4.

Medidas (cm)

producto actualizado



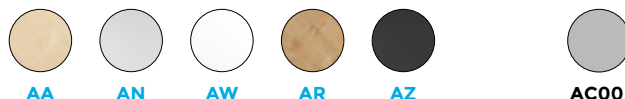
Ref. 1905



Ref. 1906AC00

Ref.	Descripción	Uds.	cm (producto)	TARIFA 2026
1905XX00	Balda de melamina para armarios de melamina	1	86 x 40 x 2,5	58,00 €
1906AC00	Balda metálica para armarios de melamina	1	86 x 40 x 2,5	57,00 €

ACABADOS



JARDINERAS SUPERIORES PARA ARMARIOS DE MELAMINA

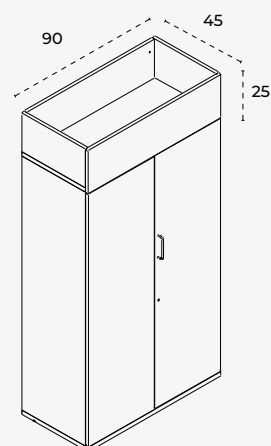
2300AA04



Jardineras fabricadas en melamina de 19mm de gran rigidez y estabilidad diseñadas para diferentes estilos de plantas artificiales u otros ornamentos (sin sistema de drenaje de líquidos). Disponible para armarios de melamina de 90cm. Colores acorde con los armarios. Dale un toque más fresco y agradable a tu espacio de trabajo.

Medidas (cm)

producto actualizado



Ref.	Descripción	Uds.	cm (producto)	TARIFA 2026
2300XXXX	Jardinera de melamina de 90cm de ancho	1	90 x 45 x 25	104,00 €

● Plantas y corteza no incluidas. Jardinera compatible con armarios de 90 x 45 cm sin tapa.

ACABADOS



ARMARIOS COLUMNA DE MELAMINA

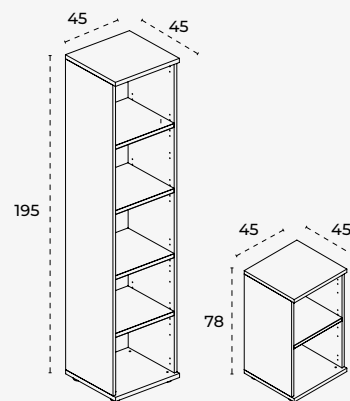


Amplia gama de armarios que gracias a sus suaves líneas rectas, encajan perfectamente con todas nuestras series de mobiliario. Están disponibles en múltiples acabados de color, lo que permite que se adapte a cualquier estilo.

Estructura de melamina de 19 mm de grosor, canteada en PVC de 1mm de grosor. La parte trasera está realizada en DM de 3 mm pintado en color según modelo por ambas caras. Todas la baldas de 25 mm incluidas

Medidas (cm)

producto actualizado



Ref. 1105

Ref. 1007

Ref.	Descripción	Uds.	cm (producto)	TARIFA 2026
1105XXXXV24	Armario columna de melamina	1	45 x 195 x 45	332,00 €
1007XXXXV24	Armario columna de melamina	1	45 x 78 x 45	191,00 €

ESTRUCTURA COLOR HAYA



ESTRUCTURA COLOR GRIS



ESTRUCTURA COLOR BLANCO



ESTRUCTURA COLOR ROBLE



ESTRUCTURA COLOR ANTRACITA



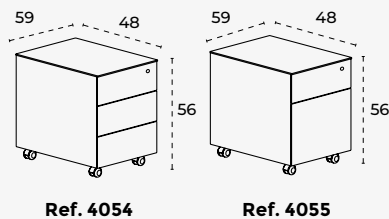
BUCK DE METÁLICOS CON RUEDAS



Cajoneras metálicas de líneas suaves y modernas que combinan con todo tipo de mobiliario.

Incorporan guías, cerradura centralizada con dos llaves, y sistema antivuelco. Estructura y cajones realizados en plancha metálica pintada epoxy, color según modelo. El cajón carpetero admite carpetas DIN A4. Las ruedas disponen de sistema de freno por un correcta fijación.

Medidas (cm)



Ref. 4054

Ref. 4055

Ref.	Descripción	Uds.	cm (producto)	TARIFA 2026
4054ACXX	Buck metálico con ruedas y con 3 cajones	1	59 x 56 x 48	321,00 €
4055ACXX	Buck metálico con ruedas y con cajón y carpetero	1	59 x 56 x 48	326,00 €



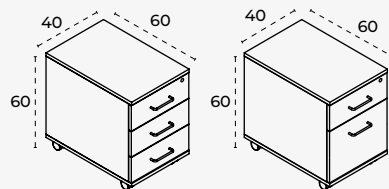
BUCK DE MELAMINA CON RUEDAS



Cajoneras rodantes compatibles con todas nuestras líneas de mobiliario. Están disponibles en múltiples acabados de color, lo que permite que se adapte a cualquier estilo.

Cajonera de melamina con ruedas de 3 cajones, o 1 cajón y carpetero según modelo. Estructura realizada en melamina de 19 mm de espesor, color según modelo, con canteado de PVC de 1mm del mismo color. Los interiores de los cajones son metálicos lacados en color negro y los frontales de melamina color según producto de 19 mm de espesor con canteado de PVC de 1mm del mismo color. Incluyen guías con rodamientos de nylon, tiradores metálicos y cerradura centralizada. Se incluye sistema antivuelco y ruedas con freno.

Medidas (cm)



Ref. 4003

Ref. 4004

producto actualizado

Ref.	Descripción	Uds.	cm (producto)	TARIFA 2026
4003XXXXV24	Buck de melamina con ruedas y con 3 cajones	1	40 x 60 x 60	236,00 €
4004XXXXV24	Buck de melamina con ruedas y con cajón y carpetero	1	40 x 60 x 60	282,00 €

ESTRUCTURA COLOR HAYA



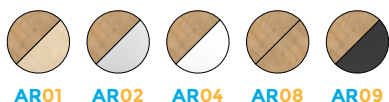
ESTRUCTURA COLOR GRIS



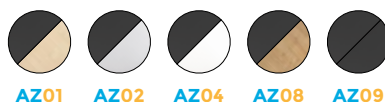
ESTRUCTURA COLOR BLANCO



ESTRUCTURA COLOR ROBLE



ESTRUCTURA COLOR ANTRACITA



BUCKS MELAMINA SIN RUEDAS

4006AW08V24

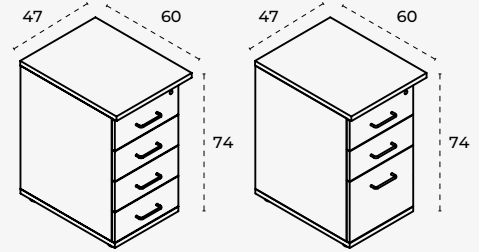


Cajoneras diseñadas para adaptarse a cualquier espacio. Complemento ideal para toda nuestra gama de mesas gracias a su adaptación en altura. Disponibles en múltiples acabados, color según modelo.

Cajonera de melamina sin ruedas de 2 cajones, o 2 cajones y carpetero según modelo. Estructura realizada en melamina color según modelo de 19 mm de espesor con canteado de PVC de 1mm del mismo color. Los interiores de los cajones son metálicos lacados en color negro y los frontales de melamina color según producto de 19 mm de espesor con canteado de PVC de 1mm del mismo color. Incluyen guías con rodamientos de nylon, tiradores metálicos y cerradura centralizada. Se incluye sistema antivuelco.

Medidas (cm)

producto actualizado



Ref. 4005

Ref. 4006

Ref.	Descripción	Uds.	cm (producto)	TARIFA 2026
4005XXXXV24	Buck de melamina sin ruedas y con 4 cajones	1	47 x 74 x 60	468,00 €
4006XXXXV24	Buck de melamina sin ruedas y con 2 cajones y carpetero	1	47 x 74 x 60	484,00 €

ESTRUCTURA COLOR HAYA



ESTRUCTURA COLOR GRIS



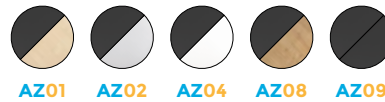
ESTRUCTURA COLOR BLANCO



ESTRUCTURA COLOR ROBLE



ESTRUCTURA COLOR ANTRACITA



WELCOME

La serie Welcome está pensada para dar respuesta a las diferentes necesidades que existen en los primeros momentos de interrelación entre personas. Sus diferentes componentes permiten ofrecer la privacidad necesaria para el trabajo diario manteniendo una zona accesible de comunicación.

Familia formada por módulos superiores realizados íntegramente en melamina que se adaptan a las diferentes series de mesa permitiendo crear espacios con una misma estética adaptándose a cada necesidad

de uso. Sus diferentes longitudes permiten personalizar espacios de trabajo adecuados a cada situación. Módulos CALL CENTER para uso concretos de trabajo, comunicación, etc... fabricados igualmente en melamina. Módulos móviles de recepción/información pensados especialmente para eventos, catering, etc..., con estructura de melamina y paneles frontales metálicos.

Disponible en diferentes medidas, colores y distintas formas de aplicación (consultar para estudio de cada aplicación).



MÓDULO RECEPCIÓN SEMICIRCULAR



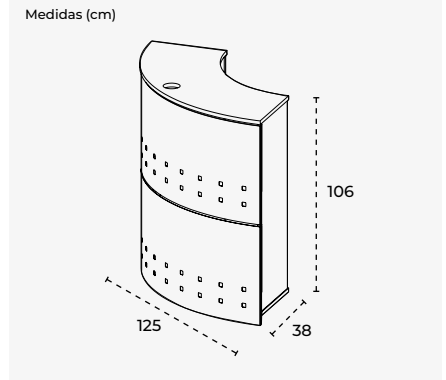
VIDEO



Módulo de recepción circular con líneas suaves y modernas. Realizado en melamina y acero. Su diseño permite todo tipo de aplicaciones como recepción en eventos, catering, etc. Dispone de accesorios opcionales para convertir este módulo en un atril para conferencias, o bien en un soporte para video proyecciones, los dos regulables en altura 25 cm. Ruedas de serie. Posibilidad de niveladores de polímero técnico de alta resistencia. Fácil montaje.



AA01



Ref.	Descripción	Uds.	cm (producto)	TARIFA 2026
5100AA01	Módulo recepción semicircular frontales metálicos / tableros de melamina	1	125 x 106 x 38	494,00 €

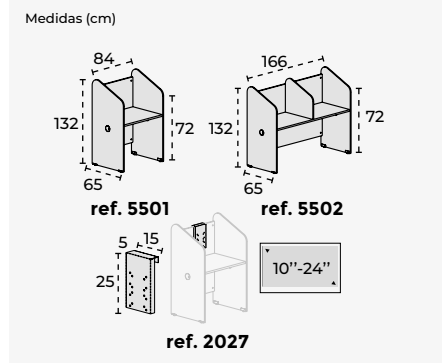
CALL CENTER



Módulos CALL CENTER pensados para puestos de atención al cliente, telemarketing, entre otras posibilidades. Sus paneles frontales y laterales aportan el aislamiento e intimidad necesaria para realizar estos tipos de trabajos correctamente.



AN02



Ref.	Descripción	Uds.	cm (producto)	TARIFA 2026
5501AN02	CALL CENTER individual estructura y tablero de melamina	1	84 x 132 x 65	370,00 €
5502AN02	CALL CENTER doble estructura y tablero de melamina	1	166 x 132 x 65	592,00 €
2027	Soporte metálico CALL CENTER para pantallas planas	1	15 x 25 x 5	40,00 €

MÓDULO SUPERIOR PARA MESAS

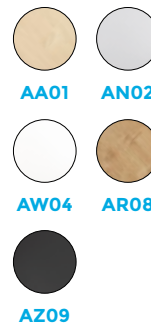


VIDEO

5016AA01



La solución ideal para convertir cualquier mesa en un mostrador de recepción. Realizado en melamina de 19-25 mm de espesor. Fijación a la mesa principal mediante 2 o 3 anclajes metálicos pintados en epoxy. Ideal para todo tipo de instalaciones (grandes o pequeñas / lineales o con forma).



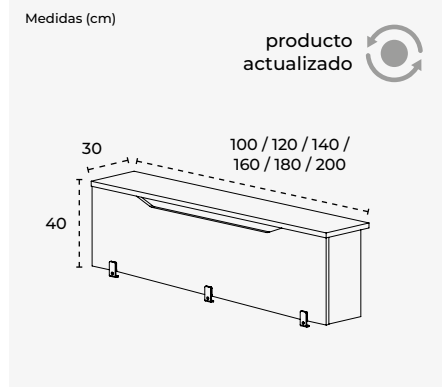
AA01

AN02

AW04

AR08

AZ09



Ref.	Descripción	Uds.	cm (producto)	TARIFA 2026
5010XXXX	Módulo Welcome de recepción estructura y tablero de melamina	1	100 x 40 x 30	166,00 €
5012XXXX	Módulo Welcome de recepción estructura y tablero de melamina	1	120 x 40 x 30	193,00 €
5014XXXX	Módulo Welcome de recepción estructura y tablero de melamina	1	140 x 40 x 30	236,00 €
5016XXXX	Módulo Welcome de recepción estructura y tablero de melamina	1	160 x 40 x 30	316,00 €
5018XXXX	Módulo Welcome de recepción estructura y tablero de melamina	1	180 x 40 x 30	338,00 €
5020XXXX	Módulo Welcome de recepción estructura y tablero de melamina	1	200 x 40 x 30	352,00 €

MEETING

Las mesas de la serie MEETING se definen por una máxima practicidad aumentando y potenciando la comunicación entre personas. Su sólida estructura de acero o de melamina, según modelos, confiere al conjunto de la mesa una robustez total para todo tipo de entornos.

Estructura realizada en tubo de acero de 5cm y de 12cm de diámetro con base metálico o en pies de melamina de

25mm de espesor con regulación en altura de 2 cm según modelos. Tableros realizados en melamina de 25 mm de grosor y canteado en PVC de 1 mm. Varios acabados de melamina que se combinan según modelos. Serie con formatos reducidos y otros de gran dimensión acorde con cada uso solicitado y adaptándose a cada espacio. Consultar a Rocada para las opciones disponibles, así como la posibilidad de productos especiales fabricados a medida.



MESA REUNIÓN CIRCULAR CON ESTRUCTURA DE ACERO



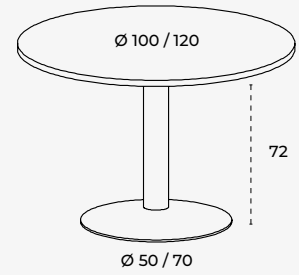
3006ATW08



Mesa de reunión circular, con estructura de acero, pensada para atender a clientes, proveedores, trabajos en grupo, y cubrir las necesidades de reunión, con la intención de mejorar la funcionalidad de su oficina y área de trabajo. Compuesta de pie de columna realizado en plancha metálica pintada epoxy, color según modelo, y 5 acabados de tablero diferentes: haya, gris, blanco, cristal o roble.

Medidas (cm)

producto actualizado



Ref.	Descripción	Uds.	cm (producto)	TARIFA 2026
3005XXXX	Mesa MEETING estructura pintada / superficie de melamina	1	100 x 72 x 100	355,00 €
3006XXXX	Mesa MEETING estructura pintada / superficie de melamina	1	120 x 72 x 120	458,00 €

ESTRUCTURA COLOR GRIS



ESTRUCTURA COLOR BLANCO

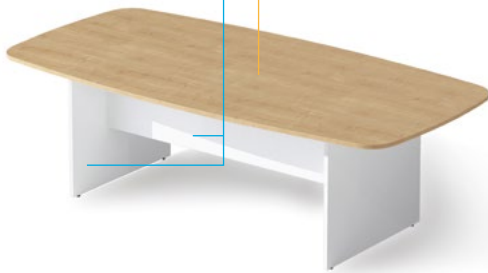


ESTRUCTURA COLOR ANTRACITA



MESA DE REUNIÓN CON ESTRUCTURA DE MELAMINA

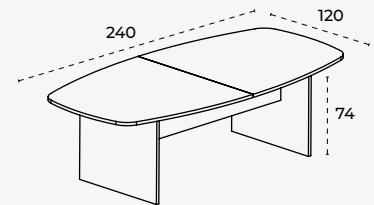
3002AW08V26



Mesa de reunión con estructura de melamina de generosas dimensiones ideal para reunirse con varios integrantes en una sola mesa. Compuesta de pies realizados en melamina de 25 mm de grosor, color según modelo, con canto de 1mm del mismo color, faldón en melamina de 19 mm de grosor, color según modelo, con canto de 1mm del mismo color, y tablero de melamina de 25 mm de grosor, color según modelo, con canto de 1mm de grosor del mismo color. Estructura de melamina con sistema de regulación independiente de hasta 2 cm.

Medidas (cm)

producto actualizado



Ref. 3002

Ref.	Descripción	Uds.	cm (producto)	TARIFA 2026
3002XXXXV26	Mesa MEETING forma rectangular estructura y superficie de melamina con cantos rectos	1	240 x 74 x 120	593,00 €

ESTRUCTURA COLOR HAYA



ESTRUCTURA COLOR GRIS



ESTRUCTURA COLOR BLANCO



ESTRUCTURA COLOR ROBLE



ESTRUCTURA COLOR ANTRACITA



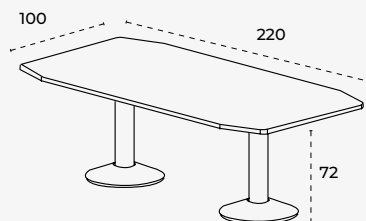
MESA DE REUNIÓN CON ESTRUCTURA DE ACERO



Mesa de reunión con estructura de acero de generosas dimensiones ideal para reunirse con varios integrantes en una sola mesa. Compuesta de pies cilíndricos en formato columna realizado en plancha metálica pintada epoxy, color según modelo. Tablero de melamina de 25 mm de grosor, color según modelo, con canto de 1mm de grosor del mismo color. Disponible en color haya, gris, blanco o roble, color según modelo.

Medidas (cm)

producto actualizado



Ref.	Descripción	Uds.	cm (producto)	TARIFA 2026
3003XXXX	Mesa MEETING estructura pintada / superficie de melamina	1	220 x 72 x 100	690,00 €

ESTRUCTURA COLOR GRIS



ESTRUCTURA COLOR BLANCO



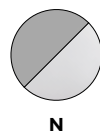
ESTRUCTURA COLOR ANTRACITA



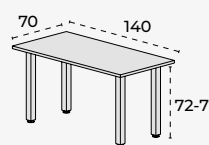
MESAS MODULARES



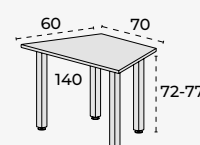
Diferentes composiciones a elegir entre la mesa con forma rectangular, cuadrada y/o de trapecio, que facilitan la colaboración y el contacto visual entre los participantes. Disponible faldón metálico como producto opcional para las mesas de forma rectangular. Ideal para vuestras reuniones, independientemente del tipo de reunión que se debe tratar. Con tablero de melamina de 25 mm y con estructura de acero pintado con epoxy color gris (RAL 9006).



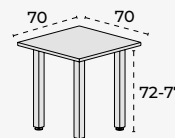
Medidas (cm)



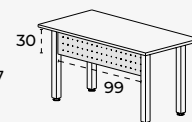
Ref. 7502N



Ref. 7520N



Ref. 7510N



Ref. 7507N

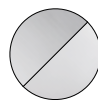
Ref.	Descripción	Uds.	cm (producto)	TARIFA 2026
7502N	Mesa modulares MEETING forma rectangular	1	140 x 72 x 70	284,00 €
7510N	Mesa modulares MEETING forma cuadrada	1	70 x 72 x 70	247,00 €
7520N	Mesa modulares MEETING forma trapecio	1	140 x 72 x 60	284,00 €
7507N	Faldón metálico para mesas modulares MEETING con forma rectangular	1	99 x 30 x 3	102,00 €

● Ref 7502N y 7520N: medida tablero 138,8cm de longitud.

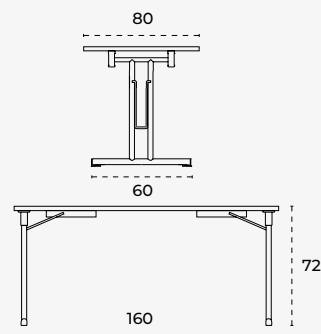
MESA PLEGABLE



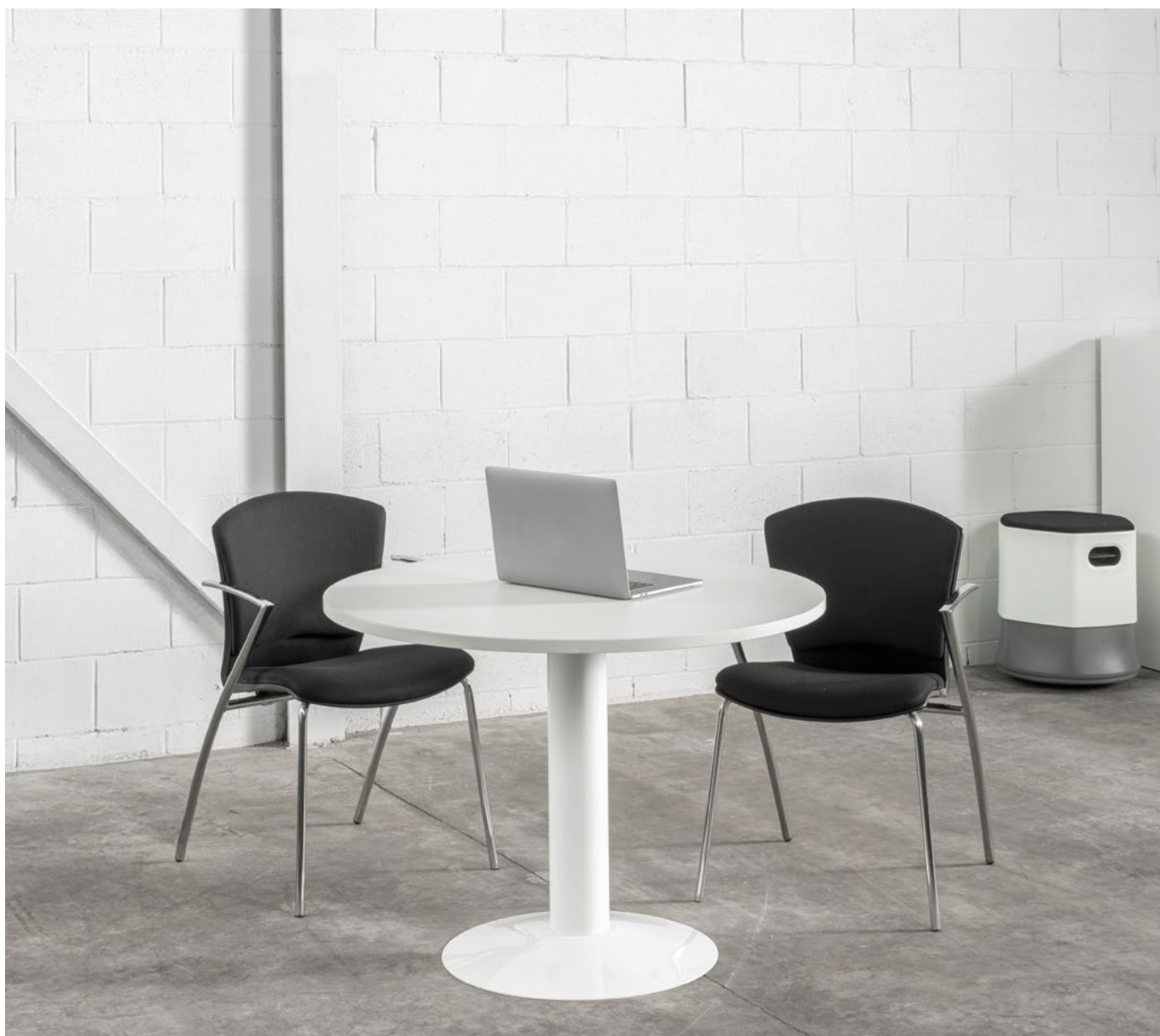
Mesa plegable muy versátil, pudiendo crear múltiples instalaciones como salas de reuniones, conferencias o de formación. Su sistema de plegado permite apilar las mesas unas encima de otras, ocupando un mínimo espacio cuando no son usadas. Compuesta con tablero de melamina de 25 mm, con canto de 1mm de grosor del mismo color, y estructura en acero cromado pintado en epoxy. Fácil montaje.



Medidas (cm)



Ref.	Descripción	Uds.	cm (producto)	TARIFA 2026
7503N	Mesa plegable estructura de acero cromado / superficie de melamina	1	160 x 72 x 80	310,00 €



ELVA

Las mesas de la serie ELVA se definen por máxima movilidad buscando la adaptación a todo tipo de entornos de trabajo. Sólida estructura de acero compuesta por unas patas en forma de Y invertida junto a un travesaño metálico que confiere al conjunto de la mesa una estética funcional y adaptativa aportando un sistema de almacenaje óptimo.

Travesaño central realizado en tubo de acero de sección cuadrada fijado a los pies laterales mediante un sólido sistema de unión. Pies laterales realizados en chapa de acero con ruedas inferiores con sistema de freno. Estructura pensada para una fácil movilidad.

Todo ello pintado en epoxy de color según modelo. Tableros realizados en melamina de 25 mm de grosor de color según modelo y canteado en PVC de 1 mm del mismo color.

La serie Rotation dispone de diferentes accesorios como faldones plegables o sistema de unión entre mesas para conseguir superficies de trabajo de grandes dimensiones y fácilmente adaptables a cada momento. Consultar a Rocada para las opciones disponibles, así como la posibilidad de los productos especiales fabricados a medida.



ELVA10 - MESAS ABATIBLES

NEW

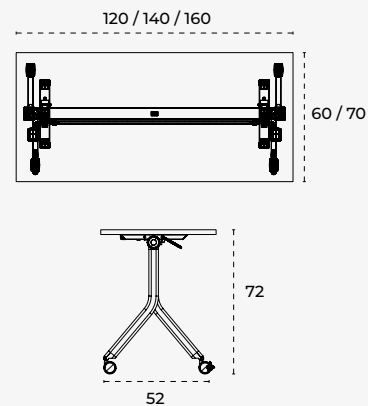


Las mesas ELVA permiten abatir la superficie de la mesa para facilitar un apilamiento más cómodo y funcional mediante un sencillo sistema de fácil manejo para conseguir en cada momento el uso más adecuado. Su sistema de unión entre mesas permiten conseguir distribuciones acorde con la necesidad de cada momento. Movilidad y flexibilidad perfectas que se unen para conseguir una adaptación total.



W02

Medidas (cm)



Ref.	Descripción	Uds.	cm (superficie)	cm (producto)	TARIFA 2026
ELVA10-1260V1W02	Mesa abatible estructura metálica / superficie de melamina	1	120 x 60	120 x 72 x 60	301,00 €
ELVA10-1470V1W02	Mesa abatible estructura metálica / superficie de melamina	1	140 x 70	140 x 72 x 70	326,00 €
ELVA10-1670V1W02	Mesa abatible estructura metálica / superficie de melamina	1	160 x 70	160 x 72 x 70	344,00 €

ELVA - FALDÓN METÁLICO PARA MESAS ABATIBLES

NEW

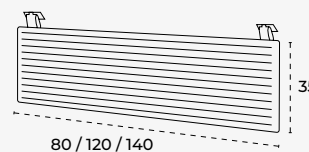


Faldones metálicos plegables fabricados con chapa de acero color blanco.



W

Medidas (cm)



Ref.	Descripción	Uds.	cm (producto)	TARIFA 2026
ELVA-0835VW	Faldón metálico ELVA para mesa de 120 cm	1	80 x 35 x 1	23,00 €
ELVA-1235VW	Faldón metálico ELVA para mesa de 140 cm	1	120 x 35 x 1	29,00 €
ELVA-1435VW	Faldón metálico ELVA para mesa de 160 cm	1	140 x 35 x 1	33,00 €

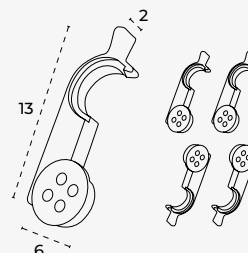
ELVA - SISTEMA DE UNIÓN PARA MESAS ABATIBLES

NEW



Sistemas de unión cómodo y fácil para unir simultáneamente mesas ELVA.

Medidas (cm)



Ref.	Descripción	Uds.	cm (producto)	TARIFA 2026
ELVA-5555VD	Sistema de unión para mesas ELVA	2	13 x 2 x 6	8,00 €

ROLL

Gama de cortinas enrollables que permiten personalizar los distintos ambientes de una oficina según las necesidades de trabajo. Su amplia gama de medidas, tejidos y acabados del mecanismo permiten una adaptación total a cualquier espacio potenciando los productos de su entorno.

Cortinas enrollables translúcidas de gran calidad, con núcleo de 43mm de aluminio, mecanismo reversible, cadena con opción de instalación a derecha o izquierda. Tejido realizado en poliéster 30% y PVC 70%. Consultar a Rocada para las opciones disponibles, así como la posibilidad de los productos especiales fabricados a medida.

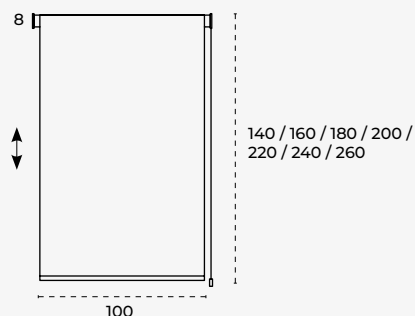


NOTA IMPORTANTE: por defecto, la cadena viene instalada a la derecha. En caso que se prefiera la instalación de la cadena a la izquierda se debe especificar en la hoja del pedido.

CORTINAS ENROLLABLES DE TELA DE 100CM DE ANCHO



Medidas (cm)



Ref.	Descripción	Uds.	cm (producto)	TARIFA 2026
ROL10-14XXXXXX	Cortina enrollable de tela 100cm de ancho	1	100 x 140 x 8	163,00 €
ROL10-16XXXXXX	Cortina enrollable de tela 100cm de ancho	1	100 x 160 x 8	172,00 €
ROL10-18XXXXXX	Cortina enrollable de tela 100cm de ancho	1	100 x 180 x 8	181,00 €
ROL10-20XXXXXX	Cortina enrollable de tela 100cm de ancho	1	100 x 200 x 8	190,00 €
ROL10-22XXXXXX	Cortina enrollable de tela 100cm de ancho	1	100 x 220 x 8	198,00 €
ROL10-24XXXXXX	Cortina enrollable de tela 100cm de ancho	1	100 x 240 x 8	209,00 €
ROL10-26XXXXXX	Cortina enrollable de tela 100cm de ancho	1	100 x 260 x 8	217,00 €

ACABADOS TELAS:



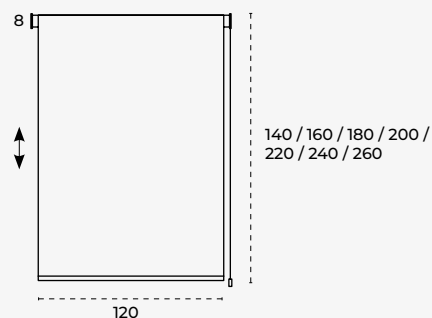
ACABADOS MECANISMOS:



CORTINAS ENROLLABLES DE TELA DE 120CM DE ANCHO

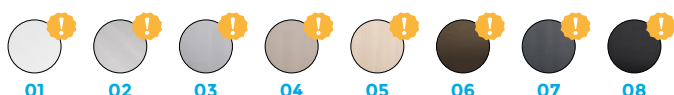


Medidas (cm)



Ref.	Descripción	Uds.	cm (producto)	TARIFA 2026
ROL12-14XXXXXX	Cortina enrollable de tela 120cm de ancho	1	120 x 140 x 8	179,00 €
ROL12-16XXXXXX	Cortina enrollable de tela 120cm de ancho	1	120 x 160 x 8	190,00 €
ROL12-18XXXXXX	Cortina enrollable de tela 120cm de ancho	1	120 x 180 x 8	201,00 €
ROL12-20XXXXXX	Cortina enrollable de tela 120cm de ancho	1	120 x 200 x 8	212,00 €
ROL12-22XXXXXX	Cortina enrollable de tela 120cm de ancho	1	120 x 220 x 8	222,00 €
ROL12-24XXXXXX	Cortina enrollable de tela 120cm de ancho	1	120 x 240 x 8	233,00 €
ROL12-26XXXXXX	Cortina enrollable de tela 120cm de ancho	1	120 x 260 x 8	244,00 €

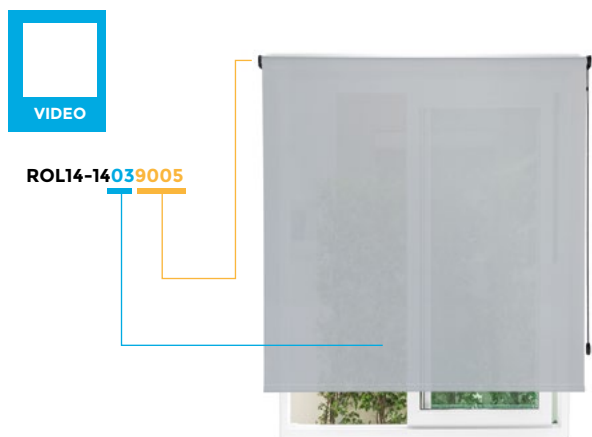
ACABADOS TELAS:



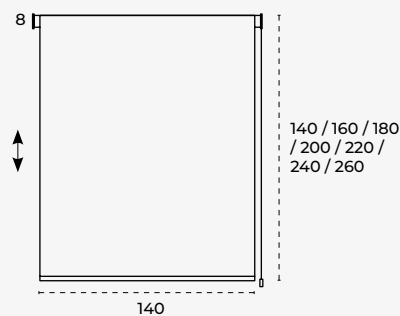
ACABADOS MECANISMOS:



CORTINAS ENROLLABLES DE TELA DE 140CM DE ANCHO



Medidas (cm)



Ref.	Descripción	Uds.	cm (producto)	TARIFA 2026
ROL14-14XXXXXX	Cortina enrollable de tela 140cm de ancho	1	140 x 140 x 8	201,00 €
ROL14-16XXXXXX	Cortina enrollable de tela 140cm de ancho	1	140 x 160 x 8	213,00 €
ROL14-18XXXXXX	Cortina enrollable de tela 140cm de ancho	1	140 x 180 x 8	225,00 €
ROL14-20XXXXXX	Cortina enrollable de tela 140cm de ancho	1	140 x 200 x 8	238,00 €
ROL14-22XXXXXX	Cortina enrollable de tela 140cm de ancho	1	140 x 220 x 8	252,00 €
ROL14-24XXXXXX	Cortina enrollable de tela 140cm de ancho	1	140 x 240 x 8	264,00 €
ROL14-26XXXXXX	Cortina enrollable de tela 140cm de ancho	1	140 x 260 x 8	276,00 €

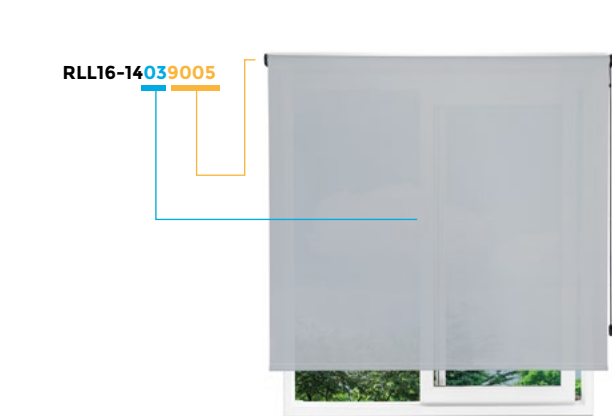
ACABADOS TELAS:



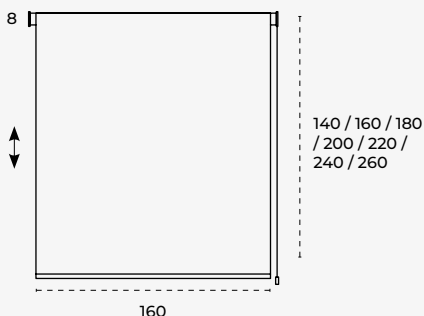
ACABADOS MECANISMOS:



CORTINAS ENROLLABLES DE TELA DE 160CM DE ANCHO



Medidas (cm)

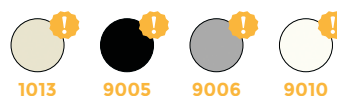


Ref.	Descripción	Uds.	cm (producto)	TARIFA 2026
ROL16-14XXXXXX	Cortina enrollable de tela 160cm de ancho	1	160 x 140 x 8	221,00 €
ROL16-16XXXXXX	Cortina enrollable de tela 160cm de ancho	1	160 x 160 x 8	235,00 €
ROL16-18XXXXXX	Cortina enrollable de tela 160cm de ancho	1	160 x 180 x 8	250,00 €
ROL16-20XXXXXX	Cortina enrollable de tela 160cm de ancho	1	160 x 200 x 8	264,00 €
ROL16-22XXXXXX	Cortina enrollable de tela 160cm de ancho	1	160 x 220 x 8	278,00 €
ROL16-24XXXXXX	Cortina enrollable de tela 160cm de ancho	1	160 x 240 x 8	293,00 €
ROL16-26XXXXXX	Cortina enrollable de tela 160cm de ancho	1	160 x 260 x 8	308,00 €

ACABADOS TELAS:



ACABADOS MECANISMOS:

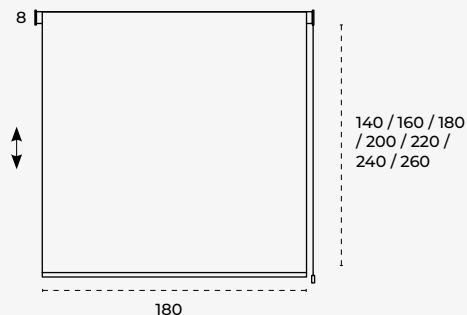


CORTINAS ENROLLABLES DE TELA DE 180CM DE ANCHO

ROL18-14039005

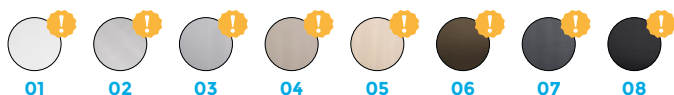


Medidas (cm)



Ref.	Descripción	Uds.	cm (producto)	TARIFA 2026
ROL18-14XXXXXX	Cortina enrollable de tela 180cm de ancho	1	180 x 140 x 8	242,00 €
ROL18-16XXXXXX	Cortina enrollable de tela 180cm de ancho	1	180 x 160 x 8	258,00 €
ROL18-18XXXXXX	Cortina enrollable de tela 180cm de ancho	1	180 x 180 x 8	275,00 €
ROL18-20XXXXXX	Cortina enrollable de tela 180cm de ancho	1	180 x 200 x 8	291,00 €
ROL18-22XXXXXX	Cortina enrollable de tela 180cm de ancho	1	180 x 220 x 8	308,00 €
ROL18-24XXXXXX	Cortina enrollable de tela 180cm de ancho	1	180 x 240 x 8	322,00 €
ROL18-26XXXXXX	Cortina enrollable de tela 180cm de ancho	1	180 x 260 x 8	339,00 €

ACABADOS TELAS:



ACABADOS MECANISMOS:

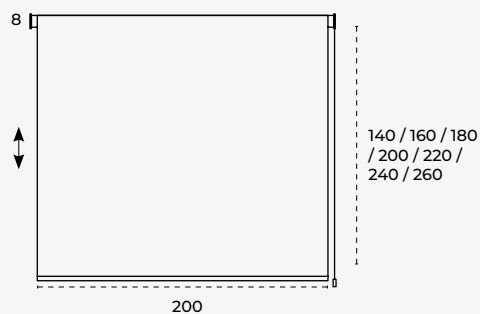


CORTINAS ENROLLABLES DE TELA DE 200CM DE ANCHO

ROL20-14039005

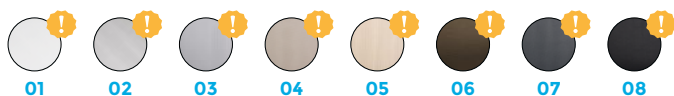


Medidas (cm)

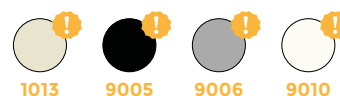


Ref.	Descripción	Uds.	cm (producto)	TARIFA 2026
ROL20-14XXXXXX	Cortina enrollable de tela 200cm de ancho	1	200 x 140 x 8	261,00 €
ROL20-16XXXXXX	Cortina enrollable de tela 200cm de ancho	1	200 x 160 x 8	279,00 €
ROL20-18XXXXXX	Cortina enrollable de tela 200cm de ancho	1	200 x 180 x 8	298,00 €
ROL20-20XXXXXX	Cortina enrollable de tela 200cm de ancho	1	200 x 200 x 8	316,00 €
ROL20-22XXXXXX	Cortina enrollable de tela 200cm de ancho	1	200 x 220 x 8	334,00 €
ROL20-24XXXXXX	Cortina enrollable de tela 200cm de ancho	1	200 x 240 x 8	353,00 €
ROL20-26XXXXXX	Cortina enrollable de tela 200cm de ancho	1	200 x 260 x 8	371,00 €

ACABADOS TELAS:



ACABADOS MECANISMOS:

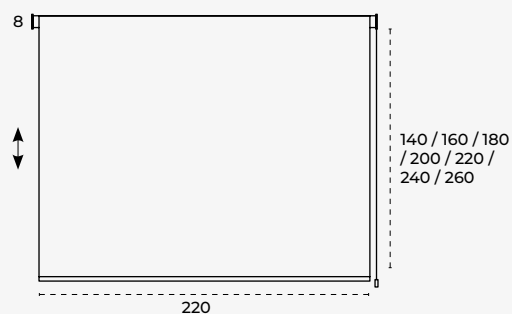


CORTINAS ENROLLABLES DE TELA DE 220CM DE ANCHO

ROL22-14039005



Medidas (cm)

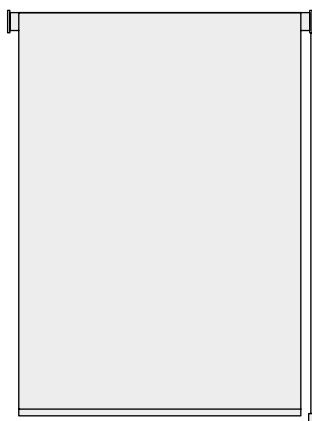


Ref.	Descripción	Uds.	cm (producto)	TARIFA 2026
ROL22-14XXXXXX	Cortina enrollable de tela 220cm de ancho	1	220 x 140 x 8	279,00 €
ROL22-16XXXXXX	Cortina enrollable de tela 220cm de ancho	1	220 x 160 x 8	298,00 €
ROL22-18XXXXXX	Cortina enrollable de tela 220cm de ancho	1	220 x 180 x 8	318,00 €
ROL22-20XXXXXX	Cortina enrollable de tela 220cm de ancho	1	220 x 200 x 8	337,00 €
ROL22-22XXXXXX	Cortina enrollable de tela 220cm de ancho	1	220 x 220 x 8	357,00 €
ROL22-24XXXXXX	Cortina enrollable de tela 220cm de ancho	1	220 x 240 x 8	377,00 €
ROL22-26XXXXXX	Cortina enrollable de tela 220cm de ancho	1	220 x 260 x 8	397,00 €

ACABADOS TELAS:



ACABADOS MECANISMOS:



ROL22-14069005



Características del tejido:

- 30% poliéster
- 70% PVC
- Reacción al fuego según EN13773 (Clase 1)
- Factor de apertura: 5%
- Limpieza: Con agua y jabón



SET

LOCKLINE

Organización para empleados y deportistas.

Seguridad, tranquilidad y conservación: tres conceptos esenciales en el diseño de nuestra gama de taquillas metálicas. Están pensadas para que puedas centrar tu energía en lo que realmente importa y guardar aquello que te define sin dudas ni preocupaciones.

La serie Lockline ofrece múltiples combinaciones y accesorios que permiten almacenar todo tipo de objetos personales, profesionales o de ocio, aportando total tranquilidad en el día a día. Es una serie creada para ofrecer una funcionalidad impecable tanto durante su uso como en los momentos de espera, garantizando siempre la máxima seguridad y protección. Todas las puertas incorporan cerradura estándar de serie. Además, los módulos de 1 y 2 puertas incluyen una balda con sistema perchero en cada compartimento, facilitando una organización más práctica y eficiente.



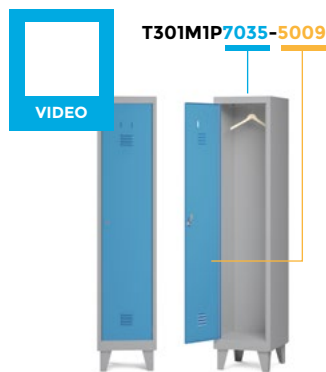
LOCKLINE

LOCKLINE



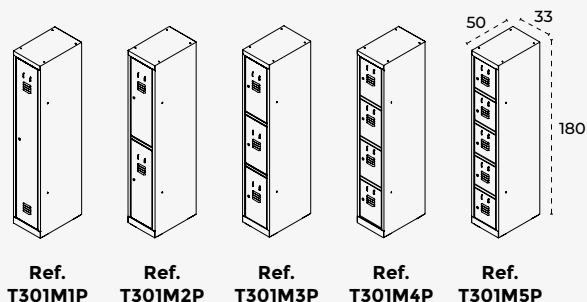
LOCKLINE

TAQUILLAS METÁLICAS T301 INDIVIDUALES



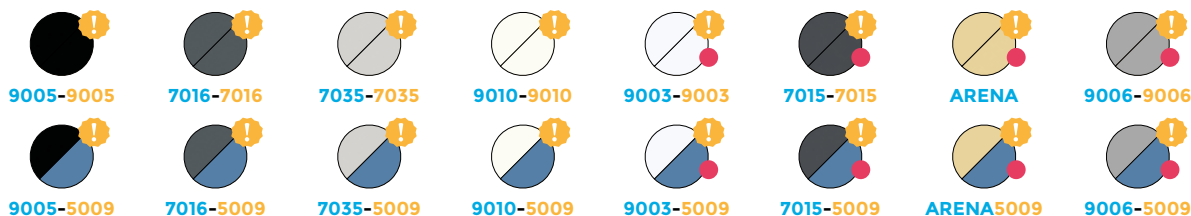
Taquillas individuales de 30 cm de ancho, pensadas para uso en ambientes interiores tales como vestuarios, centros sanitarios, administración pública, entornos educativos, industriales o comerciales.

Medidas (cm)



Ref.	Descripción	Uds.	cm (producto)	TARIFA 2026
T301M1PXXXX-XXXX	Taquilla 30cm de ancho 1 módulo / 1 puerta	1	33 x 180 x 50	269,00 €
T301M2PXXXX-XXXX	Taquilla 30cm de ancho 1 módulo / 2 puertas	1	33 x 180 x 50	289,00 €
T301M3PXXXX-XXXX	Taquilla 30cm de ancho 1 módulo / 3 puertas	1	33 x 180 x 50	322,00 €
T301M4PXXXX-XXXX	Taquilla 30cm de ancho 1 módulo / 4 puertas	1	33 x 180 x 50	345,00 €
T301M5PXXXX-XXXX	Taquilla 30cm de ancho 1 módulo / 5 puertas	1	33 x 180 x 50	517,00 €

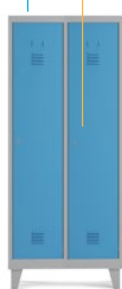
● Patas no incluidas / Las taquillas de 1 y 2 puertas incorporan estante con perchero en cada compartimento.



● +10% incremento de precio con los acabados de estructura RAL 9003, RAL 7015, ARENA (RAL 1002) y RAL 9006.

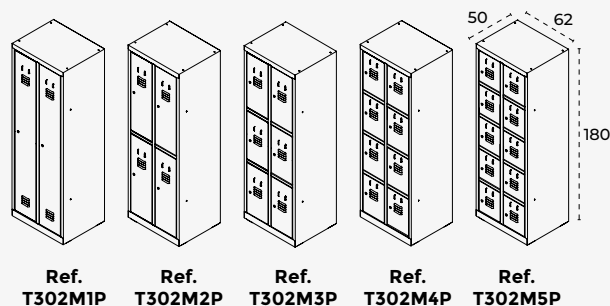
TAQUILLAS METÁLICAS T302 DE 2 MÓDULOS

T302M1P7035-5009



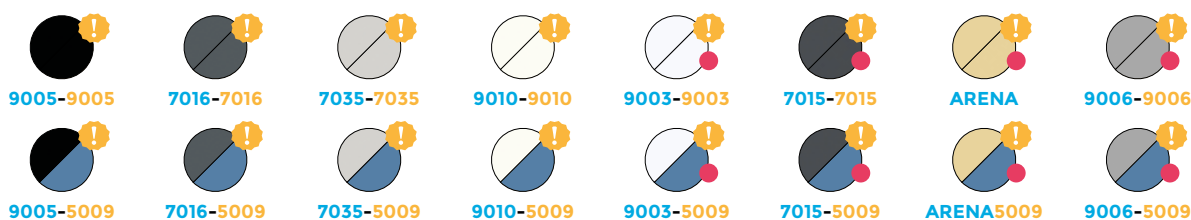
Taquillas de 2 módulos de 30 cm de ancho, pensadas para uso en ambientes interiores tales como vestuarios, centros sanitarios, administración pública, entornos educativos, industriales o comerciales.

Medidas (cm)



Ref.	Descripción	Uds.	cm (producto)	TARIFA 2026
T302M1PXXXX-XXXX	Taquilla 30cm de ancho 2 módulos / 1 puerta	1	62 x 180 x 50	453,00 €
T302M2PXXXX-XXXX	Taquilla 30cm de ancho 2 módulos / 2 puertas	1	62 x 180 x 50	492,00 €
T302M3PXXXX-XXXX	Taquilla 30cm de ancho 2 módulos / 3 puertas	1	62 x 180 x 50	553,00 €
T302M4PXXXX-XXXX	Taquilla 30cm de ancho 2 módulos / 4 puertas	1	62 x 180 x 50	600,00 €
T302M5PXXXX-XXXX	Taquilla 30cm de ancho 2 módulos / 5 puertas	1	62 x 180 x 50	864,00 €

● Patas no incluidas / Las taquillas de 1 y 2 puertas incorporan estante con perchero en cada compartimento.



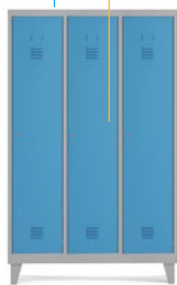
● +10% incremento de precio con los acabados de estructura RAL 9003, RAL 7015, ARENA (RAL 1002) y RAL 9006.

! = Acabados bajo pedido

Medidas = ancho x alto x profundo (cm) / Precios PVPR sin IVA

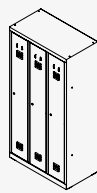
TAQUILLAS METÁLICAS T303 DE 3 MÓDULOS

T303M1P7035-5009

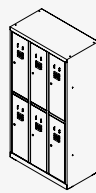


Taquillas de 3 módulos de 30 cm de ancho, pensadas para uso en ambientes interiores tales como vestuarios, centros sanitarios, administración pública, entornos educativos, industriales o comerciales.

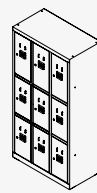
Medidas (cm)



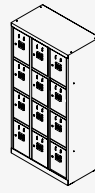
Ref. T303M1P



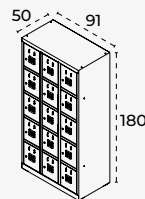
Ref. T303M2P



Ref. T303M3P



Ref. T303M4P



Ref. T303M5P

Ref.	Descripción	Uds.	cm (producto)	TARIFA 2026
T303M1PXXXX-XXXX	Taquilla 30cm de ancho 3 módulos / 1 puerta	1	91 x 180 x 50	616,00 €
T303M2PXXXX-XXXX	Taquilla 30cm de ancho 3 módulos / 2 puertas	1	91 x 180 x 50	676,00 €
T303M3PXXXX-XXXX	Taquilla 30cm de ancho 3 módulos / 3 puertas	1	91 x 180 x 50	769,00 €
T303M4PXXXX-XXXX	Taquilla 30cm de ancho 3 módulos / 4 puertas	1	91 x 180 x 50	835,00 €
T303M5PXXXX-XXXX	Taquilla 30cm de ancho 3 módulos / 5 puertas	1	91 x 180 x 50	1.048,00 €

● Patas no incluidas / Las taquillas de 1 y 2 puertas incorporan estante con perchero en cada compartimento.



9005-9005



7016-7016



7035-7035



9010-9010



9003-9003



7015-7015



ARENA



9006-9006



9005-5009



7016-5009



7035-5009



9010-5009



9003-5009



7015-5009



ARENA5009

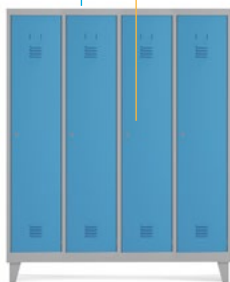


9006-5009

● +10% incremento de precio con los acabados de estructura RAL 9003, RAL 7015, ARENA (RAL 1002) y RAL 9006.

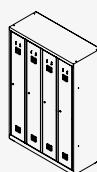
TAQUILLAS METÁLICAS T304 DE 4 MÓDULOS

T304M1P7035-5009

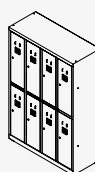


Taquillas de 4 módulos de 30 cm de ancho, pensadas para uso en ambientes interiores tales como vestuarios, centros sanitarios, administración pública, entornos educativos, industriales o comerciales.

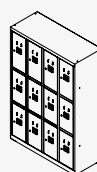
Medidas (cm)



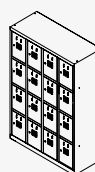
Ref. T304M1P



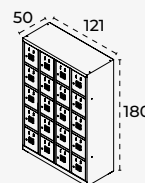
Ref. T304M2P



Ref. T304M3P



Ref. T304M4P



Ref. T304M5P

Ref.	Descripción	Uds.	cm (producto)	TARIFA 2026
T304M1PXXXX-XXXX	Taquilla 30cm de ancho 4 módulos / 1 puerta	1	121 x 180 x 50	807,00 €
T304M2PXXXX-XXXX	Taquilla 30cm de ancho 4 módulos / 2 puertas	1	121 x 180 x 50	889,00 €
T304M3PXXXX-XXXX	Taquilla 30cm de ancho 4 módulos / 3 puertas	1	121 x 180 x 50	1.009,00 €
T304M4PXXXX-XXXX	Taquilla 30cm de ancho 4 módulos / 4 puertas	1	121 x 180 x 50	1.097,00 €
T304M5PXXXX-XXXX	Taquilla 30cm de ancho 4 módulos / 5 puertas	1	121 x 180 x 50	1.215,00 €

● Patas no incluidas / Las taquillas de 1 y 2 puertas incorporan estante con perchero en cada compartimento.



9005-9005



7016-7016



7035-7035



9010-9010



9003-9003



7015-7015



ARENA



9006-9006



9005-5009



7016-5009



7035-5009



9010-5009



9003-5009



7015-5009



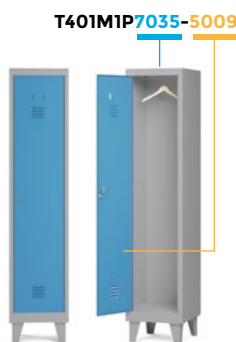
ARENA5009



9006-5009

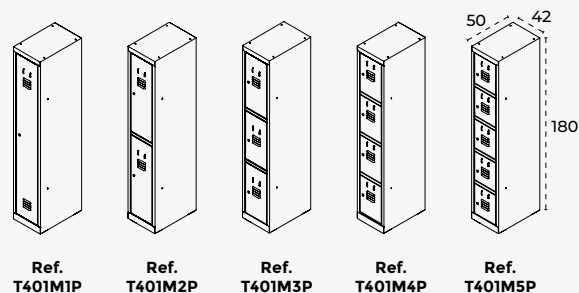
● +10% incremento de precio con los acabados de estructura RAL 9003, RAL 7015, ARENA (RAL 1002) y RAL 9006.

TAQUILLAS METÁLICAS T401 INDIVIDUALES



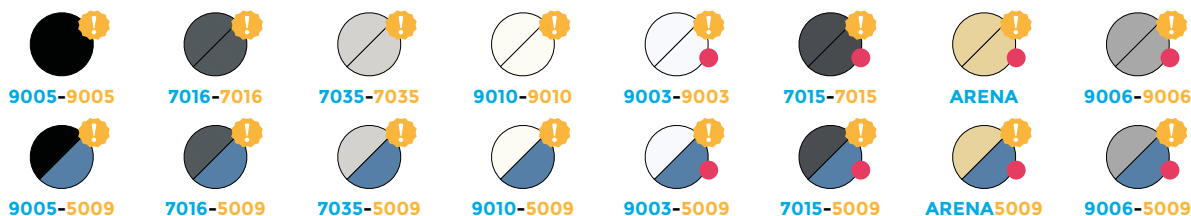
Taquillas individuales de 40 cm de ancho, pensadas para uso en ambientes interiores tales como vestuarios, centros sanitarios, administración pública, entornos educativos, industriales o comerciales.

Medidas (cm)



Ref.	Descripción	Uds.	cm (producto)	TARIFA 2026
T401M1PXXXX-XXXX	Taquilla 40cm de ancho 1 módulo / 1 puerta	1	42 x 180 x 50	306,00 €
T401M2PXXXX-XXXX	Taquilla 40cm de ancho 1 módulo / 2 puertas	1	42 x 180 x 50	326,00 €
T401M3PXXXX-XXXX	Taquilla 40cm de ancho 1 módulo / 3 puertas	1	42 x 180 x 50	366,00 €
T401M4PXXXX-XXXX	Taquilla 40cm de ancho 1 módulo / 4 puertas	1	42 x 180 x 50	467,00 €
T401M5PXXXX-XXXX	Taquilla 40cm de ancho 1 módulo / 5 puertas	1	42 x 180 x 50	507,00 €

● Patas no incluidas / Las taquillas de 1 y 2 puertas incorporan estante con perchero en cada compartimento.



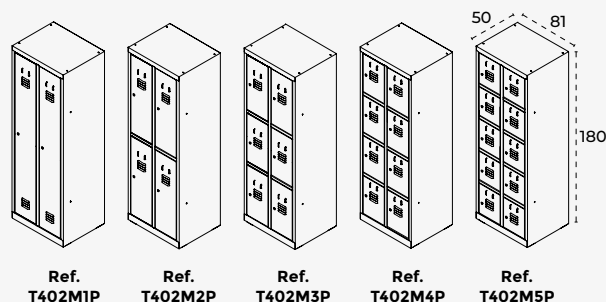
● +10% incremento de precio con los acabados de estructura RAL 9003, RAL 7015, ARENA (RAL 1002) y RAL 9006.

TAQUILLAS METÁLICAS T402 DE 2 MÓDULOS



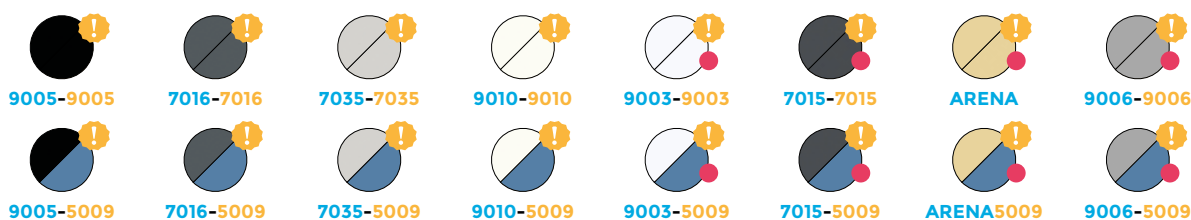
Taquillas de 2 módulos de 40 cm de ancho, pensadas para uso en ambientes interiores tales como vestuarios, centros sanitarios, administración pública, entornos educativos, industriales o comerciales.

Medidas (cm)



Ref.	Descripción	Uds.	cm (producto)	TARIFA 2026
T402M1PXXXX-XXXX	Taquilla 40cm de ancho 2 módulos / 1 puerta	1	81 x 180 x 50	526,00 €
T402M2PXXXX-XXXX	Taquilla 40cm de ancho 2 módulos / 2 puertas	1	81 x 180 x 50	566,00 €
T402M3PXXXX-XXXX	Taquilla 40cm de ancho 2 módulos / 3 puertas	1	81 x 180 x 50	644,00 €
T402M4PXXXX-XXXX	Taquilla 40cm de ancho 2 módulos / 4 puertas	1	81 x 180 x 50	822,00 €
T402M5PXXXX-XXXX	Taquilla 40cm de ancho 2 módulos / 5 puertas	1	81 x 180 x 50	901,00 €

● Patas no incluidas / Las taquillas de 1 y 2 puertas incorporan estante con perchero en cada compartimento.



● +10% incremento de precio con los acabados de estructura RAL 9003, RAL 7015, ARENA (RAL 1002) y RAL 9006.

! = Acabados bajo pedido

Medidas = ancho x alto x profundo (cm) / Precios PVPR sin IVA

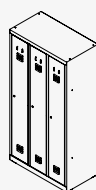
TAQUILLAS METÁLICAS T403 DE 3 MÓDULOS

T403M1P7035-5009

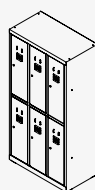


Taquillas de 3 módulos de 40 cm de ancho, pensadas para uso en ambientes interiores tales como vestuarios, centros sanitarios, administración pública, entornos educativos, industriales o comerciales.

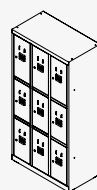
Medidas (cm)



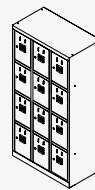
Ref. T403M1P



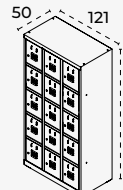
Ref. T403M2P



Ref. T403M3P



Ref. T403M4P



Ref. T403M5P

180

Ref.	Descripción	Uds.	cm (producto)	TARIFA 2026
T403M1PXXXX-XXXX	Taquilla 40cm de ancho 3 módulo / 1 puerta	1	121 x 180 x 50	739,00 €
T403M2PXXXX-XXXX	Taquilla 40cm de ancho 3 módulos / 2 puertas	1	121 x 180 x 50	800,00 €
T403M3PXXXX-XXXX	Taquilla 40cm de ancho 3 módulos / 3 puertas	1	121 x 180 x 50	914,00 €
T403M4PXXXX-XXXX	Taquilla 40cm de ancho 3 módulos / 4 puertas	1	121 x 180 x 50	1.168,00 €
T403M5PXXXX-XXXX	Taquilla 40cm de ancho 3 módulos / 5 puertas	1	121 x 180 x 50	1.285,00 €

● Patas no incluidas / Las taquillas de 1 y 2 puertas incorporan estante con perchero en cada compartimento.



9005-9005



7016-7016



7035-7035



9010-9010



9003-9003



7015-7015



ARENA



9006-9006



9005-5009



7016-5009



7035-5009



9010-5009



9003-5009



7015-5009



ARENA5009



9006-5009

● +10% incremento de precio con los acabados de estructura RAL 9003, RAL 7015, ARENA (RAL 1002) y RAL 9006.

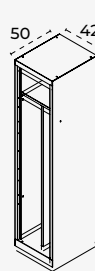
TAQUILLAS METÁLICAS T40-PSE CON SEPARACIÓN INTERIOR

T401M1PSE7035-BL

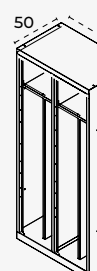


Taquillas de 40 cm de ancho con separación interior, pensadas para uso en ambientes interiores tales como vestuarios, centros sanitarios, administración pública, entornos educativos, industriales o comerciales.

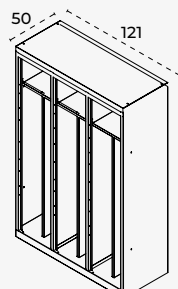
Medidas (cm)



Ref. T401M1PSE



Ref. T402M1PSE



Ref. T403M1PSE

180

Ref.	Descripción	Uds.	cm (producto)	TARIFA 2026
T401M1PSEXXXX-XX	Taquilla 40cm de ancho 1 módulo con divisor central	1	42 x 180 x 50	342,00 €
T402M1PSEXXXX-XX	Taquilla 40cm de ancho 2 módulos con divisor central	1	81 x 180 x 50	600,00 €
T403M1PSEXXXX-XX	Taquilla 40cm de ancho 3 módulos con divisor central	1	121 x 180 x 50	852,00 €

● Patas no incluidas.



9005-9005



7016-7016



7035-7035



9010-9010



9003-9003



7015-7015



ARENA



9006-9006



9005-5009



7016-5009



7035-5009



9010-5009



9003-5009



7015-5009



ARENA5009



9006-5009

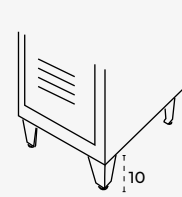
● +10% incremento de precio con los acabados de estructura RAL 9003, RAL 7015, ARENA (RAL 1002) y RAL 9006.

PATAS CON NIVELADORES PARA TAQUILLAS METÁLICAS

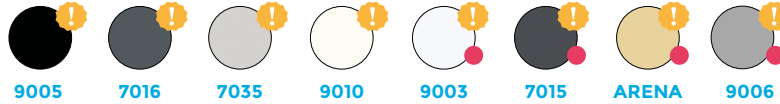


Patas metálicas con niveladores para taquillas metálicas T30 y T40. Sistema de fijación mediante soldadura o atornillada. Las taquillas están pensadas para uso en ambientes interiores tales como vestuarios, centros sanitarios, administración pública, entornos educativos, industriales o comerciales. 2 modelos a elegir: Soldadas (Ref: TFT-01) o atornilladas (Ref: TFT-02)

Medidas (cm)



Ref.	Descripción	Uds.	cm (producto)	TARIFA 2026
TFT-01-XXXX	Patas soldadas con niveladores para taquillas metálicas	4	8 x 10 x 8	28,00 €
TFT-02-XXXX	Patas atornilladas con niveladores para taquillas metálicas	4	8 x 10 x 8	87,00 €



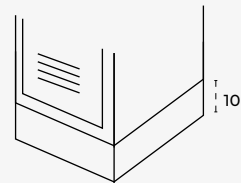
+10% incremento de precio con los acabados de estructura RAL 9003, RAL 7015, ARENA (RAL 1002) y RAL 9006.

ZÓCALOS CON NIVELADORES PARA TAQUILLAS METÁLICAS

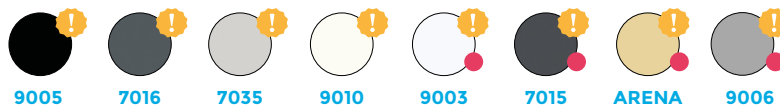


Zócalos metálicos con niveladores para taquillas metálicas T30 y T40. Las taquillas están pensadas para uso en ambientes interiores tales como vestuarios, centros sanitarios, administración pública, entornos educativos, industriales o comerciales.

Medidas (cm)



Ref.	Descripción	Uds.	cm (producto)	TARIFA 2026
TZ31M-XXXX	Zócalo con niveladores para taquillas de 30cm / 1 módulo	1	33 x 10 x 50	59,00 €
TZ32M-XXXX	Zócalo con niveladores para taquillas de 30cm / 2 módulos	1	62 x 10 x 50	80,00 €
TZ33M-XXXX	Zócalo con niveladores para taquillas de 30cm / 3 módulos	1	91 x 10 x 50	96,00 €
TZ34M-XXXX	Zócalo con niveladores para taquillas de 30cm / 4 módulos	1	121 x 10 x 50	117,00 €
TZ41M-XXXX	Zócalo con niveladores para taquillas de 40cm / 1 módulo	1	43 x 10 x 50	66,00 €
TZ42M-XXXX	Zócalo con niveladores para taquillas de 40cm / 2 módulos	1	81 x 10 x 50	90,00 €
TZ43M-XXXX	Zócalo con niveladores para taquillas de 40cm / 3 módulos	1	121 x 10 x 50	117,00 €



+10% incremento de precio con los acabados de estructura RAL 9003, RAL 7015, ARENA (RAL 1002) y RAL 9006.

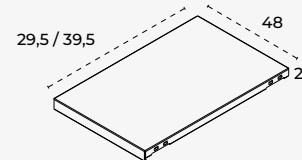
BALDAS METÁLICAS PARA TAQUILLAS



Baldas metálicas con perchero incluido para taquillas de 1, 2 y 3 módulos. Las taquillas de 1 puerta permiten 4 estantes.

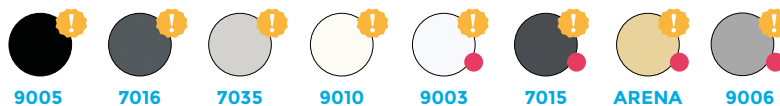
Fácil montaje a presión.

Medidas (cm)



Ref.	Descripción	Uds.	cm (producto)	TARIFA 2026
TE300-XXXX	Balda con perchero para taquilla T30	1	29,5 x 2 x 48	59,00 €
TE400-XXXX	Balda con perchero para taquilla T40	1	39,5 x 2 x 48	63,00 €

Las taquillas de 2 puertas permiten 2 estantes en la parte superior y 1 en la inferior. Las taquillas de 3 puertas sólo permiten 2 estantes en la 1era y 2a puerta. 0 estantes en la 3era puerta.



+10% incremento de precio con los acabados de estructura RAL 9003, RAL 7015, ARENA (RAL 1002) y RAL 9006.

! = Acabados bajo pedido

Medidas = ancho x alto x profundo (cm) / Precios PVPR sin IVA

215

SISTEMAS DE CIERRE Y SEGURIDAD PARA TAQUILLAS METÁLICAS



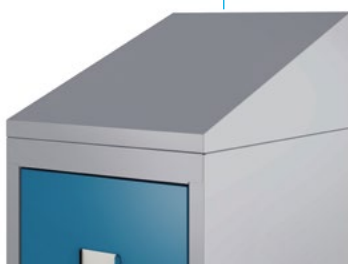
Diferentes sistemas de cierre y seguridad para taquillas metálicas. 9 opciones a elegir:



Ref.	Descripción	Uds.	TARIFA 2026
TLCK01	Sistema de seguridad estándar	1	32,00 €
TLCK02	Sistema de seguridad de candado	1	32,00 €
TLCK03	Sistema de seguridad de monedero	1	66,00 €
TLCK04	Sistema de seguridad con combinación	1	39,00 €
TLCK05	Sistema de seguridad de proximidad	1	201,00 €
TLCK06	Sistema de seguridad electrónica	1	149,00 €
TLCK07	Sistema de seguridad de 3 puntos	1	28,00 €
TLCK08	Sistema de seguridad Bluetooth	1	531,00 €
TLCK09	Sistema de seguridad de llave maestra	1	28,00 €

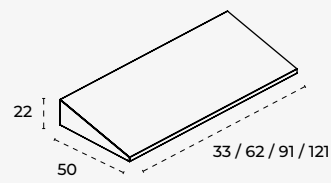
TECHOS INCLINADOS PARA TAQUILLAS METÁLICAS

TRF4-01-7035

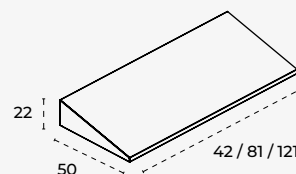


Techos metálicos con 21° de inclinación para evitar la acumulación de suciedad en la parte superior de las taquillas T30 y T40. Las taquillas están pensadas para uso en ambientes interiores tales como vestuarios, centros sanitarios, administración pública, entornos educativos, industriales o comerciales.

Medidas (cm)

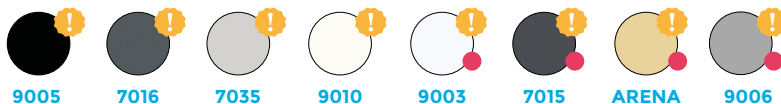


Ref. TRF3



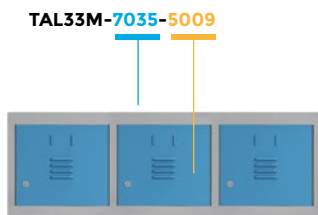
Ref. TRF4

Ref.	Descripción	Uds.	cm (producto)	TARIFA 2026
TRF3-01-XXXX	Techo inclinado de 30cm / 1 módulo	1	33 x 22 x 50	54,00 €
TRF3-02-XXXX	Techo inclinado de 30cm / 2 módulos	1	62 x 22 x 50	63,00 €
TRF3-03-XXXX	Techo inclinado de 30cm / 3 módulos	1	91 x 22 x 50	70,00 €
TRF3-04-XXXX	Techo inclinado de 30cm / 4 módulos	1	121 x 22 x 50	87,00 €
TRF4-01-XXXX	Techo inclinado de 40cm / 1 módulo	1	42 x 22 x 50	56,00 €
TRF4-02-XXXX	Techo inclinado de 40cm / 2 módulos	1	81 x 22 x 50	66,00 €
TRF4-03-XXXX	Techo inclinado de 40cm / 3 módulos	1	121 x 22 x 50	78,00 €



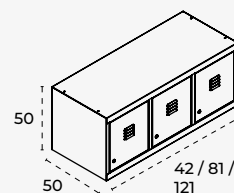
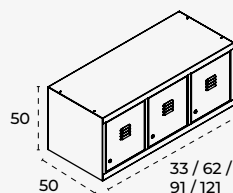
● +10% incremento de precio con los acabados de estructura RAL 9003, RAL 7015, ARENA (RAL 1002) y RAL 9006.

ALTILLOS PARA TAQUILLAS METÁLICAS



Altijos metálicos para taquillas metálicas T30 y T40. Ideal para ofrecer una mayor capacidad de almacenamiento. Las taquillas están pensadas para uso en ambientes interiores tales como vestuarios, centros sanitarios, administración pública, entornos educativos, industriales o comerciales.

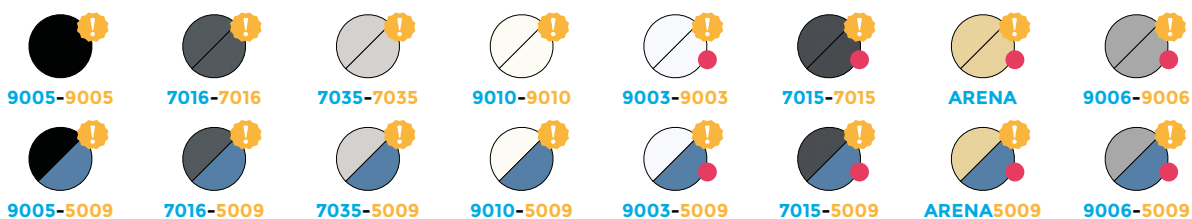
Medidas (cm)



Ref. TAL31M / TAL32M /
TAL33M / TAL34M /

Ref. TAL41M / TAL42M
/ TAL43M

Ref.	Descripción	Uds.	cm (producto)	TARIFA 2026
TAL31M-XXXX-XXXX	Altijo 30cm de ancho / 1 módulo	1	33 x 50 x 50	137,00 €
TAL32M-XXXX-XXXX	Altijo 30cm de ancho / 2 módulos	1	62 x 50 x 50	232,00 €
TAL33M-XXXX-XXXX	Altijo 30cm de ancho / 3 módulos	1	91 x 50 x 50	326,00 €
TAL34M-XXXX-XXXX	Altijo 30cm de ancho / 4 módulos	1	121 x 50 x 50	441,00 €
TAL41M-XXXX-XXXX	Altijo 40cm de ancho / 1 módulo	1	43 x 50 x 50	156,00 €
TAL42M-XXXX-XXXX	Altijo 40cm de ancho / 2 módulos	1	81 x 50 x 50	261,00 €
TAL43M-XXXX-XXXX	Altijo 40cm de ancho / 3 módulos	1	121 x 50 x 50	392,00 €



● +10% incremento de precio con los acabados de estructura RAL 9003, RAL 7015, ARENA (RAL 1002) y RAL 9006.

T401M2P9006-9006

TLCK01

TFT-01-9006

COMO CONFIGURAR LA TAQUILLA DESEADA:

Características básicas:

- 1 – Definir tipo de taquilla
- 2 – Definir tipo de cerraduras
- 3 – Definir tipo de bases (si es necesario)

Características adicionales:

- 4 – Definir tipo de techo
- 5 – Definir altijo

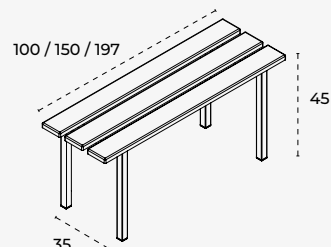
BANCOS PARA VESTUARIOS

NEW



Bancos de vestuario que combinan robustez y elegancia, ideales para empresas, centros deportivos y zonas comunes. Su estructura metálica soldada garantiza la máxima estabilidad y resistencia al uso intensivo. El asiento, fabricado con listones de madera de pino barnizada, aporta un acabado cálido y confortable. Diseñados para una larga vida útil, cuentan con protección anticorrosiva, tornillería invisible y un sistema de montaje rápido y sencillo.

Medidas (cm)



Ref.	Descripción	Uds.	cm (producto)	TARIFA 2026
BAN1000000	Banco vestuario estructura metálica / listones de pino barnizado	1	100 x 45 x 35	257,00 €
BAN1500000	Banco vestuario estructura metálica / listones de pino barnizado	1	150 x 45 x 35	353,00 €
BAN2000000	Banco vestuario estructura metálica / listones de pino barnizado	1	197 x 45 x 35	385,00 €

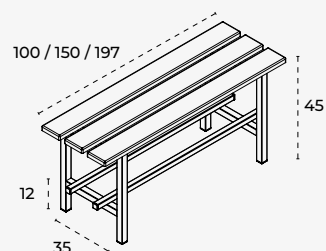
BANCOS CON ZAPATERO PARA VESTUARIOS

NEW



Bancos con zapatero que combinan robustez y elegancia, ideales para empresas, centros deportivos y zonas comunes. Su estructura metálica soldada incorpora un práctico estante inferior para calzado, garantizando la máxima estabilidad y un aprovechamiento óptimo del espacio. El asiento, de listones de madera de pino barnizada, aporta calidez y confort. Diseñados para un uso intensivo, cuentan con protección anticorrosiva, tornillería invisible y un sistema de montaje rápido y sencillo.

Medidas (cm)



Ref.	Descripción	Uds.	cm (producto)	TARIFA 2026
BANZ100000	Banco vestuario con zapatero estructura metálica / listones de pino barnizado	1	100 x 45 x 35	264,00 €
BANZ150000	Banco vestuario con zapatero estructura metálica / listones de pino barnizado	1	150 x 45 x 35	372,00 €
BANZ200000	Banco vestuario con zapatero estructura metálica / listones de pino barnizado	1	197 x 45 x 35	428,00 €

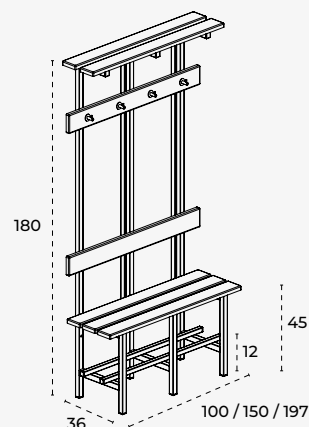
BANCOS CON ZAPATERO Y PERCHERO PARA VESTUARIOS

NEW



Bancos con zapatero y perchero que ofrecen una solución integral de organización para vestuarios en empresas, centros deportivos y zonas comunes. Su robusta estructura metálica soldada integra un práctico estante inferior y una zona de perchas superior, garantizando estabilidad máxima y durabilidad. El asiento de listones de madera de pino barnizada aporta calidez y seguridad al usuario. Diseñados para resistir un uso intensivo, cuentan con protección anticorrosiva, tornillería invisible y un sistema de montaje rápido.

Medidas (cm)



Ref.	Descripción	Uds.	cm (producto)	TARIFA 2026
● BANZP10000	Banco vestuario con zapatero y perchero estructura metálica / listones de pino barnizado	1	100 x 180 x 36	575,00 €
● BANZP15000	Banco vestuario con zapatero y perchero estructura metálica / listones de pino barnizado	1	150 x 180 x 36	817,00 €
● BANZP20000	Banco vestuario con zapatero y perchero estructura metálica / listones de pino barnizado	1	197 x 180 x 36	948,00 €

● El numero de colgadores varia en función de la longitud de los bancos percheros (100cm - 4u / 150cm - 6u / 200cm - 8u).

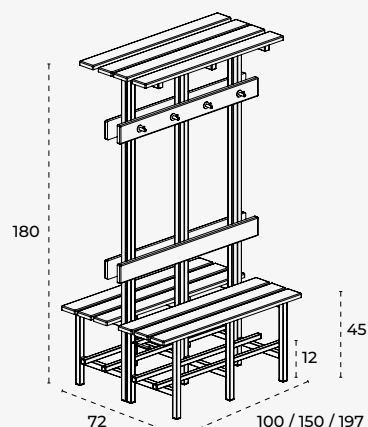
BANCOS DOBLES CON ZAPATERO Y PERCHERO PARA VESTUARIOS

NEW



Bancos dobles con zapatero y perchero que ofrecen una solución integral de organización para vestuarios en empresas, centros deportivos y zonas comunes. Su robusta estructura metálica soldada integra un práctico estante inferior y una zona de perchas superior, garantizando estabilidad máxima y durabilidad. El asiento de listones de madera de pino barnizada aporta calidez y seguridad al usuario. Diseñados para resistir un uso intensivo, cuentan con protección anticorrosiva, tornillería invisible y un sistema de montaje rápido.

Medidas (cm)



Ref.	Descripción	Uds.	cm (producto)	TARIFA 2026
● BANZPD1000	Banco vestuario doble con zapatero y perchero estructura metálica / listones de pino barnizado	1	100 x 180 x 72	1.081,00 €
● BANZPD1500	Banco vestuario doble con zapatero y perchero estructura metálica / listones de pino barnizado	1	150 x 180 x 72	1.562,00 €
● BANZPD2000	Banco vestuario doble con zapatero y perchero estructura metálica / listones de pino barnizado	1	197 x 180 x 72	1.828,00 €

● El numero de colgadores varia en función de la longitud de los bancos percheros (100cm - 4u / 150cm - 6u / 200cm - 8u).

! = Acabados bajo pedido

Medidas = ancho x alto x profundo (cm) / Precios PVPR sin IVA

219

BE SOFT

Espacios de relación, comunicación y descanso.

El movimiento continuo de la persona en todos sus estados implica una adaptación continua de los entornos públicos y empresariales para dar respuesta a las necesidades de comunicación, relación, creatividad y descanso, para potenciar y evolucionar en las nuevas oportunidades de crecimiento social. BE SOFT es un programa que nace para dar soluciones, facilidad y la máxima adaptación a estas necesidades más actuales.



BE SOFT

BE SOFT



BE SOFT

BE SOFT DOBLE CON MESA



VIDEO



Módulo de 2 asientos y una pequeña mesa de trabajo que permiten conseguir espacios y ambientes distendidos y agradables donde la comunicación fluye sin obstáculos. Estructura interna robusta y superficie de la mesa en melamina con acabado color roble. Módulo equipado con enchufe y cable de 2m. Tapizados de alta calidad. Montaje sin herramientas.

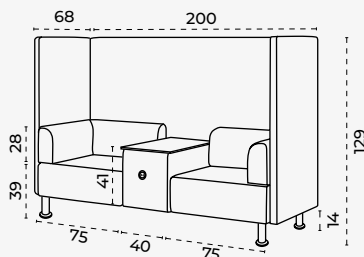
TAPIZADOS SF



-4-1
Negro / Gris

Medidas (cm)

producto actualizado



Ref.	Descripción	Uds.	cm (producto)	TARIFA 2026
1805V26-4-1	Be Soft doble con mesa (negro / gris)	1	200 x 129 x 68	1.912,00 €

BE SOFT INDIVIDUAL CON MESA



VIDEO



Módulo de 1 asiento y una pequeña mesa de trabajo que permiten conseguir espacios y ambientes distendidos y agradables donde la comunicación fluye sin obstáculos. Estructura interna robusta y superficie de la mesa en melamina con acabado color roble. Módulo equipado con enchufe y cable de 2m. Tapizados de alta calidad. Montaje sin herramientas.

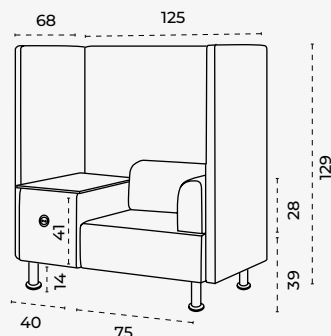
TAPIZADOS SF



-4-1
Negro / Gris

Medidas (cm)

producto actualizado



Ref.	Descripción	Uds.	cm (producto)	TARIFA 2026
1806V26-4-1	Be Soft individual con mesa (negro / gris)	1	125 x 129 x 68	1.391,00 €

TABURETES BE SOFT



VIDEO



1828W-4-1

Taburetes regulables en altura con diseño innovador acorde con los nuevos momentos del mercado. Complemento perfecto para áreas de descanso, zonas mixtas de trabajo y espacios polivalentes, donde el confort y la estética se dan la mano. Su regulación en altura y su balanceo permiten un uso adecuado para cada momento. Disponible en dos colores según modelo.

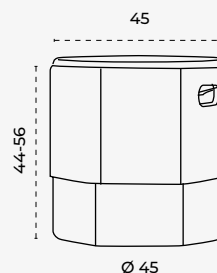


1828-4-1



1828W-4-1

Medidas (cm)



Ref.	Descripción	Uds.	cm (producto)	TARIFA 2026
1828-4-1	Taburete Be Soft estructura color gris	1	45 x 44-56 x 45	200,00 €
1828W-4-1	Taburete Be Soft estructura color blanco	1	45 x 44-56 x 45	209,00 €

ERGOLINE

Un mundo ideal para sentarse.

Ergonomía, bienestar, flexibilidad, adaptación..., en resumen, total movilidad diaria. Nuestra serie ERGOLINE se mueve a la vez que tú en el día a día de tu trabajo, ya sea desde la oficina o desde tu casa, buscando en todo momento la mayor comodidad y confort para que tu rendimiento y creatividad sean máximos. Serie que dispone de una amplia gama de sillas de oficina, complemento perfecto para cualquier espacio de trabajo. Sillas con un diseño actual e innovador para adaptarse a las necesidades del usuario y de su entorno. Disponibilidad de acabados y accesorios varios para lograr el máximo bienestar en todo momento.



ERCOLINE

ERGOLINE



SILLA DE OFICINA 24 HORAS RD-933V26



Silla de oficina profesional 24 horas con el asiento tapizado con tela ignífuga sobre interior de espuma inyectada y el respaldo de malla negra tapizado sobre estructura inyectada en polímero técnico, base metálica y robusto mecanismo sincro. Regulación lumbar y asiento con regulación de profundidad. Brazos regulables 4D y reposacabezas de serie. Ruedas de altas prestaciones para uso intensivo. Admiten ruedas de parquet RD-917.

Fácil montaje.

TAPIZADO F



-4



RD-917 (Opcional)



Ref.	Descripción	Uds.	cm (producto)	TARIFA 2026
933V26-4	Silla de oficina 24 horas RD-933V26	1	65 x 127-137 x 65	349,00 €
917	Ruedas para superficies de parquet Ø6cm (opcional)	5	6 x 10 x 5	36,00 €

● Silla con certificación EN1335 / 24h: BS 5459-2:2000 + A2:2008.

SILLA DIRECCIÓN RD-998V15



Silla de dirección ergonómica con ruedas. Asiento y respaldo tapizado en polipiel sobre interior de espuma inyectada, ideal para mantener una postura saludable en todo momento y dar confort a las intensas jornadas de trabajo. Giratoria a 360° y con una gran facilidad al desplazamiento. Base de aluminio inyectado y robusto mecanismo sincrobasculante profesional. Estructura de unión metálica. Brazos y reposacabezas de serie. Admiten ruedas de parquet RD-917.

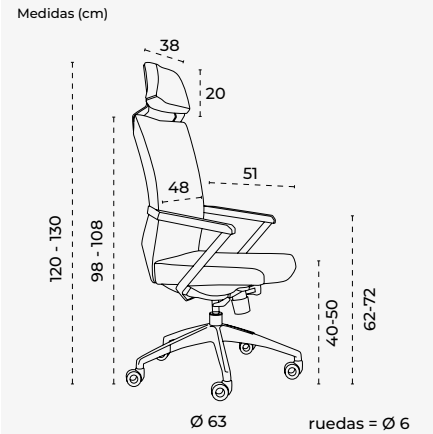
Fácil montaje.



Polipiel negro



RD-917 (Opcional)



Ref.	Descripción	Uds.	cm (producto)	TARIFA 2026
998V15	Silla dirección RD-998V15	1	63 x 120-130 x 63	629,00 €
917	Ruedas para superficies de parquet Ø6cm (opcional)	5	6 x 10 x 5	36,00 €

● Silla con certificación EN1335.

SILLA DIRECCIÓN RD-986V22



Silla de dirección con el asiento y respaldo tapizado en polipiel, base metálica cromada y mecanismo sincro. Reposacabezas integrado y brazos metálicos cromados con superior acolchado de serie. Admite ruedas de parquet RD-917.

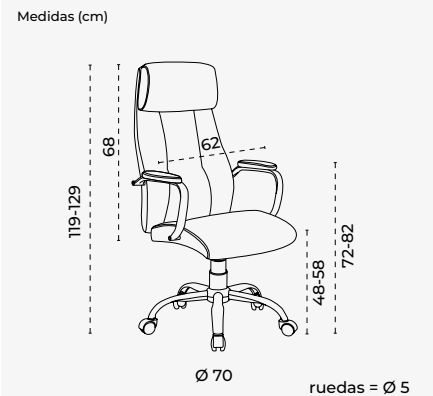
Fácil montaje.



Polipiel negro



RD-917 (Opcional)



Ref.	Descripción	Uds.	cm (producto)	TARIFA 2026
986V22	Silla dirección RD-986V22	1	70 x 119-129 x 70	261,00 €
917	Ruedas para superficies de parquet Ø6cm (opcional)	5	6 x 10 x 5	36,00 €

● Silla con certificación EN1335.

! = Acabados bajo pedido

Medidas = ancho x alto x profundo (cm) / Precios PVPR sin IVA

227

SILLA DIRECCIÓN RD-988V22



Silla de dirección con el asiento y respaldo tapizado en polipiel con base metálica cromada y mecanismo basculante. Brazos metálicos cromados con superior acolchado de serie. Admite ruedas de parquet RD-917.

Fácil montaje.

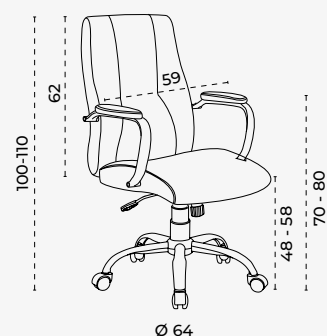


Polipiel negro



RD-917 (Opcional)

Medidas (cm)



Ø 64

ruedas = Ø 5

Ref.	Descripción	Uds.	cm (producto)	TARIFA 2026
988V22	Silla dirección RD-988V22	1	64 x 100-110 x 64	209,00 €
917	Ruedas para superficies de parquet Ø6cm (opcional)	5	6 x 10 x 5	36,00 €

Silla con certificación EN1335.

SILLA CONFIDENTE RD-990V26

NEW

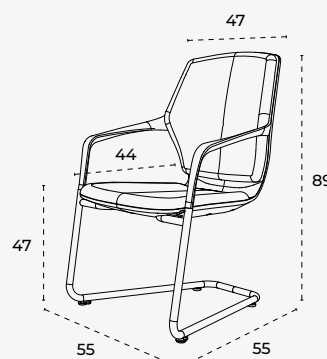


Silla confidente elegante y minimalista de diseño atemporal. Tapizada en polipiel sobre interior de espuma inyectada y base tubular metálica cromada. Brazos de serie.



Polipiel negro

Medidas (cm)



Ref.	Descripción	Uds.	cm (producto)	TARIFA 2026
990V26	Silla confidente RD-990V26	1	55 x 89 x 55	399,00 €

Silla con certificación EN16139.

SILLA CONFIDENTE RD-985V22



VIDEO



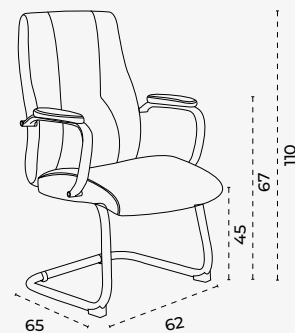
Silla confidente elegante y minimalista. Tapizada en polipiel sobre interior de espuma inyectada y base tubular metálica cromada de gran estabilidad. Brazos metálicos cromados con superior acolchado de serie.

Fácil montaje.



Polipiel negro

Medidas (cm)



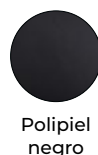
Ref.	Descripción	Uds.	cm (producto)	TARIFA 2026
985V22	Silla confidente RD-985V22	1	62 x 110 x 65	194,00 €

Silla con certificación EN16139.

SOFÁS DE RECEPCIÓN

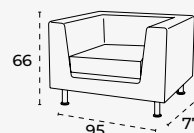


Sofás de 1, 2 y 3 plazas compactos de gran confort, ideales para salas de espera y recibidores. Su diseño clásico y moderno se adaptará perfectamente en cualquier decoración. Fabricados con pies cromados y estructura robusta tapizada en polipiel de alta calidad, garantizando suavidad al tacto con un mínimo mantenimiento.

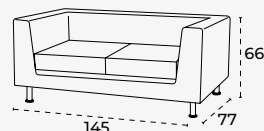


Polipiel negro

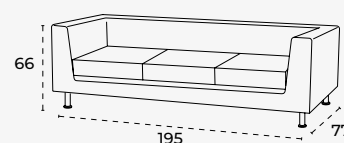
Medidas (cm)



Ref. RD-971



Ref. RD-972



Ref. RD-973

Ref.	Descripción	Uds.	cm (producto)	TARIFA 2026
971	Sofá de recepción 1 plaza	1	95 x 66 x 77	473,00 €
972	Sofás de recepción 2 plazas	1	145 x 66 x 77	725,00 €
973	Sofás de recepción 3 plazas	1	195 x 66 x 77	1.040,00 €

SILLA OPERATIVA RD-937V26 ESTRUCTURA COLOR NEGRO



Silla de oficina operativa profesional con el asiento tapizado con tela ignífuga sobre interior de espuma inyectada y el respaldo de malla negra regulable en altura tapizado sobre estructura inyectada en polímero técnico, base de polímero inyectado y robusto con mecanismo sincro. Regulación lumbar y asiento desplazable (sliding seat). Brazos regulables 3D. Admiten ruedas de parquet RD-917.

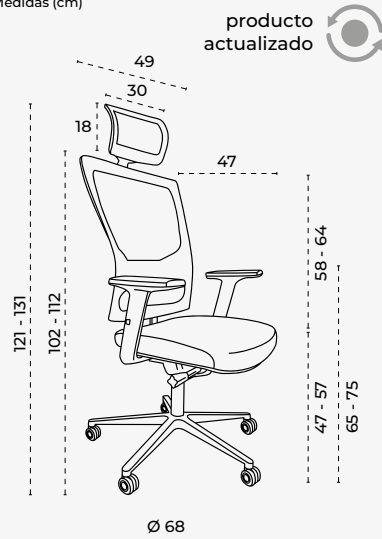
Fácil montaje.

TAPIZADOS F



RD-917 (Opcional)

Medidas (cm)



producto actualizado

ruedas = Ø 6

Ref.	Descripción	Uds.	cm (producto)	TARIFA 2026
● 937V26-3	Silla operativa profesional RD-937V26	1	68 x 102-112 x 68	415,00 €
● 937V26-4	Silla operativa profesional RD-937V26	1	68 x 102-112 x 68	415,00 €
● 937V26-1	Silla operativa profesional RD-937V26	1	68 x 102-112 x 68	467,00 €
● 937V26-2	Silla operativa profesional RD-937V26	1	68 x 102-112 x 68	467,00 €
● 937V26-5	Silla operativa profesional RD-937V26	1	68 x 102-112 x 68	467,00 €
● 937V26-6	Silla operativa profesional RD-937V26	1	68 x 102-112 x 68	467,00 €
937HR	Reposacabezas para silla RD-937V26 (opcional)	1	30 x 25 x 11	79,00 €
917	Ruedas para superficies de parquet Ø6cm (opcional)	5	6 x 10 x 5	36,00 €

● Silla con certificación EN1335.

! = Acabados bajo pedido

Medidas = ancho x alto x profundo (cm) / Precios PVPR sin IVA

229

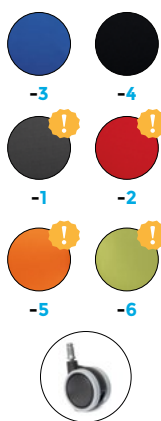
SILLA OPERATIVA RD-934WMV26 ESTRUCTURA COLOR BLANCO



Silla de oficina operativa profesional con el asiento tapizado en tela ignífuga sobre interior de espuma inyectada y el respaldo de malla negra sobre estructura inyectada en polímero técnico que incorpora sistema adaptativo de movimiento, base de polímero inyectado y robusto con mecanismo sincro con sistema de ajuste de peso automático. Regulación lumbar y asiento con regulación de profundidad. Brazos regulables 4D. Admiten ruedas de parquet RD-917.

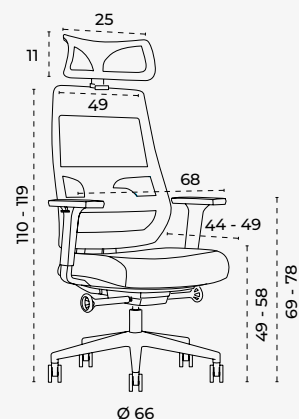
Fácil montaje.

TAPIZADOS F



RD-917
(Opcional)

Medidas (cm)

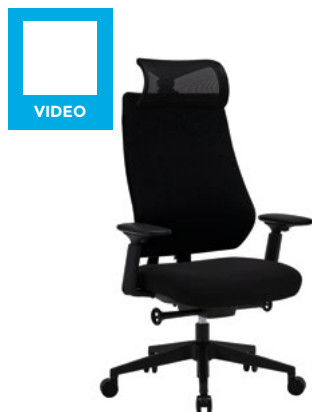


ruedas = Ø 6

Ref.	Descripción	Uds.	cm (producto)	TARIFA 2026
● 934WMV26-3	Silla operativa profesional RD-934WMV26 - respaldo de malla	1	68 x 110-119 x 66	345,00 €
● 934WMV26-4	Silla operativa profesional RD-934WMV26 - respaldo de malla	1	68 x 110-119 x 66	345,00 €
● 934WMV26-1	Silla operativa profesional RD-934WMV26 - respaldo de malla	1	68 x 110-119 x 66	399,00 €
● 934WMV26-2	Silla operativa profesional RD-934WMV26 - respaldo de malla	1	68 x 110-119 x 66	399,00 €
● 934WMV26-5	Silla operativa profesional RD-934WMV26 - respaldo de malla	1	68 x 110-119 x 66	399,00 €
● 934WMV26-6	Silla operativa profesional RD-934WMV26 - respaldo de malla	1	68 x 110-119 x 66	399,00 €
934WHR	Reposacabezas para silla RD-934WMV26 (opcional)	1	-	35,00 €
917	Ruedas para superficies de parquet Ø6cm (opcional)	5	6 x 10 x 5	36,00 €

● Silla con certificación EN1335.

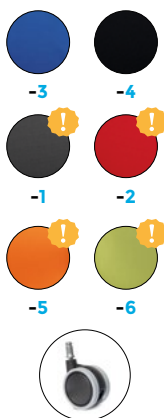
SILLA OPERATIVA RD-934MV26 ESTRUCTURA COLOR NEGRO



Silla de oficina operativa profesional con el asiento tapizado en tela ignífuga sobre interior de espuma inyectada y el respaldo de malla negra sobre estructura inyectada en polímero técnico que incorpora sistema adaptativo de movimiento, base de polímero inyectado y robusto con mecanismo sincro con sistema de ajuste de peso automático. Regulación lumbar y asiento con regulación de profundidad. Brazos regulables 4D. Admiten ruedas de parquet RD-917.

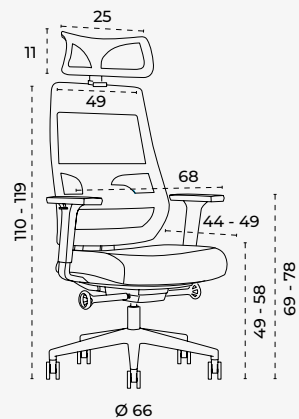
Fácil montaje.

TAPIZADOS F



RD-917
(Opcional)

Medidas (cm)



ruedas = Ø 6

producto actualizado

Ref.	Descripción	Uds.	cm (producto)	TARIFA 2026
● 934MV26-3	Silla operativa profesional RD-934MV26 - respaldo de malla	1	68 x 110-119 x 66	314,00 €
● 934MV26-4	Silla operativa profesional RD-934MV26 - respaldo de malla	1	68 x 110-119 x 66	314,00 €
● 934MV26-1	Silla operativa profesional RD-934MV26 - respaldo de malla	1	68 x 110-119 x 66	366,00 €
● 934MV26-2	Silla operativa profesional RD-934MV26 - respaldo de malla	1	68 x 110-119 x 66	366,00 €
● 934MV26-5	Silla operativa profesional RD-934MV26 - respaldo de malla	1	68 x 110-119 x 66	366,00 €
● 934MV26-6	Silla operativa profesional RD-934MV26 - respaldo de malla	1	68 x 110-119 x 66	366,00 €
934HR	Reposacabezas para silla RD-934MV26 (opcional)	1	-	28,00 €
917	Ruedas para superficies de parquet Ø6cm (opcional)	5	6 x 10 x 5	36,00 €

● Silla con certificación EN1335.

SILLA OPERATIVA RD-934WV26 ESTRUCTURA COLOR BLANCO



Silla operativa profesional con asiento y respaldo tapizados en tela ignífuga, espuma inyectada y estructura de polímero técnico con sistema de movimiento adaptativo. Dispone de base robusta, mecanismo sincro con ajuste automático de peso, regulación lumbar y de profundidad del asiento. Incluye brazos 4D de serie y es compatible con ruedas para parquet RD-917.

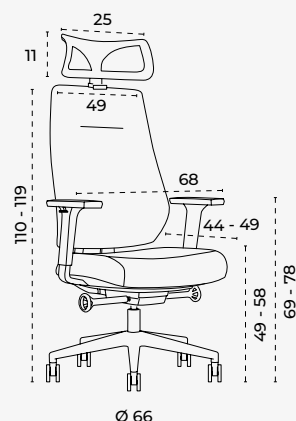
Fácil montaje.

TAPIZADOS F



RD-917
(Opcional)

Medidas (cm)

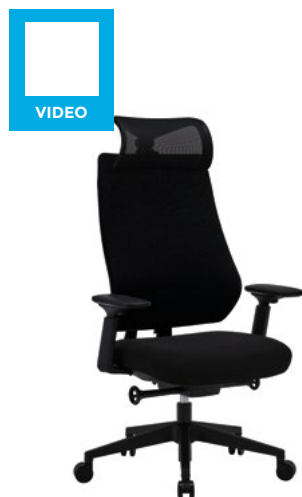


ruedas = Ø 6

Ref.	Descripción	Uds.	cm (producto)	TARIFA 2026
934WV26-3	Silla operativa profesional RD-934WV26	1	68 x 110-119 x 66	336,00 €
934WV26-4	Silla operativa profesional RD-934WV26	1	68 x 110-119 x 66	336,00 €
934WV26-1	Silla operativa profesional RD-934WV26	1	68 x 110-119 x 66	451,00 €
934WV26-2	Silla operativa profesional RD-934WV26	1	68 x 110-119 x 66	451,00 €
934WV26-5	Silla operativa profesional RD-934WV26	1	68 x 110-119 x 66	451,00 €
934WV26-6	Silla operativa profesional RD-934WV26	1	68 x 110-119 x 66	451,00 €
934WHR	Reposacabezas para silla RD-934WV26 (opcional)	1	-	35,00 €
917	Ruedas para superficies de parquet Ø6cm (opcional)	5	6 x 10 x 5	36,00 €

● Silla con certificación EN1335.

SILLA OPERATIVA RD-934V26 ESTRUCTURA COLOR NEGRO



Silla operativa profesional con asiento y respaldo tapizados en tela ignífuga, espuma inyectada y estructura de polímero técnico con sistema de movimiento adaptativo. Dispone de base robusta, mecanismo sincro con ajuste automático de peso, regulación lumbar y de profundidad del asiento. Incluye brazos 4D de serie y es compatible con ruedas para parquet RD-917.

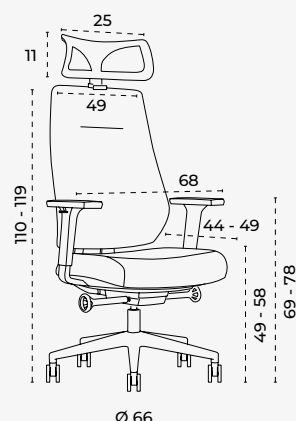
Fácil montaje.

TAPIZADOS F



RD-917
(Opcional)

Medidas (cm)



ruedas = Ø 6

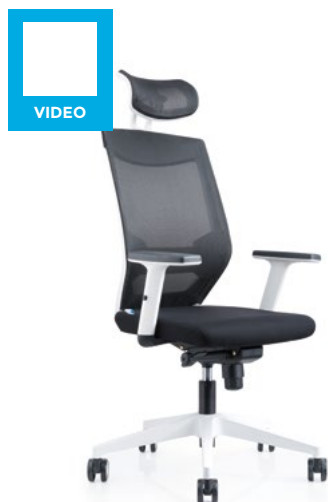
Ref.	Descripción	Uds.	cm (producto)	TARIFA 2026
934V26-3	Silla operativa profesional RD-934V26	1	68 x 110-119 x 66	305,00 €
934V26-4	Silla operativa profesional RD-934V26	1	68 x 110-119 x 66	305,00 €
934V26-1	Silla operativa profesional RD-934V26	1	68 x 110-119 x 66	410,00 €
934V26-2	Silla operativa profesional RD-934V26	1	68 x 110-119 x 66	410,00 €
934V26-5	Silla operativa profesional RD-934V26	1	68 x 110-119 x 66	410,00 €
934V26-6	Silla operativa profesional RD-934V26	1	68 x 110-119 x 66	410,00 €
934HR	Reposacabezas para silla RD-934V26 (opcional)	1	-	28,00 €
917	Ruedas para superficies de parquet Ø6cm (opcional)	5	6 x 10 x 5	36,00 €

● Silla con certificación EN1335.

! = Acabados bajo pedido

Medidas = ancho x alto x profundo (cm) / Precios PVPR sin IVA

SILLA OPERATIVA RD-908W

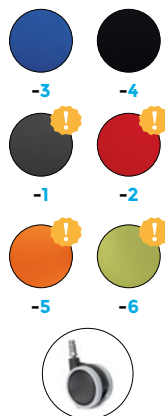


VIDEO

Silla de oficina operativa con asiento tapizado con tela ignífuga sobre interior de espuma inyectada. Respaldo inyectado en polímero técnico tapizado con malla. Base en polímero técnico y robusto mecanismo sincro - basculante para un uso diario. Regulación lumbar. Brazos regulables de serie. Admiten ruedas de parquet RD-917.

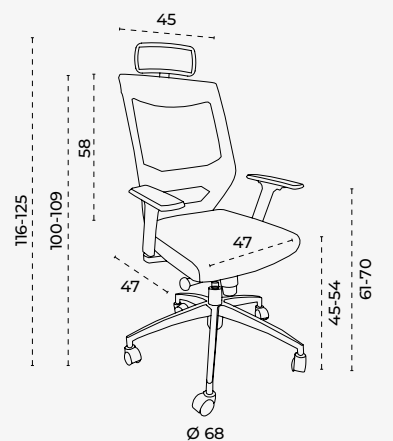
Fácil montaje.

TAPIZADOS F



RD-917
(Opcional)

Medidas (cm)

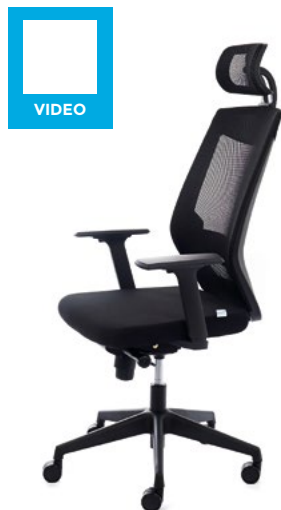


ruedas = Ø 6

Ref.	Descripción	Uds.	cm (producto)	TARIFA 2026
● 908W-3	Silla operativa RD-908W	1	68 x 100-109 x 68	294,00 €
● 908W-4	Silla operativa RD-908W	1	68 x 100-109 x 68	294,00 €
● 908W-1	Silla operativa RD-908W	1	68 x 100-109 x 68	347,00 €
● 908W-2	Silla operativa RD-908W	1	68 x 100-109 x 68	347,00 €
● 908W-5	Silla operativa RD-908W	1	68 x 100-109 x 68	347,00 €
● 908W-6	Silla operativa RD-908W	1	68 x 100-109 x 68	347,00 €
908WHR	Reposacabezas para silla RD-908W (opcional)	1	29 x 21 x 11	28,00 €
917	Ruedas para superficies de parquet Ø6cm (opcional)	5	6 x 10 x 5	36,00 €

● Silla con certificación EN1335.

SILLA OPERATIVA RD-908

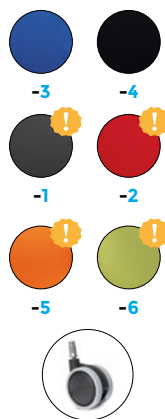


VIDEO

Silla de oficina operativa con asiento tapizado con tela ignífuga sobre interior de espuma inyectada, respaldo inyectado en polímero técnico tapizado con malla. Base en polímero técnico y robusto mecanismo sincro - basculante para un uso diario. Regulación lumbar. Brazos regulables de serie. Admiten ruedas de parquet RD-917.

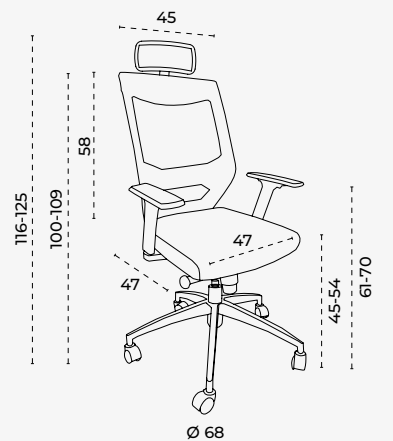
Fácil montaje.

TAPIZADOS F



RD-917
(Opcional)

Medidas (cm)



ruedas = Ø 6

Ref.	Descripción	Uds.	cm (producto)	TARIFA 2026
● 908-3	Silla operativa RD-908	1	68 x 100-109 x 68	261,00 €
● 908-4	Silla operativa RD-908	1	68 x 100-109 x 68	261,00 €
● 908-1	Silla operativa RD-908	1	68 x 100-109 x 68	314,00 €
● 908-2	Silla operativa RD-908	1	68 x 100-109 x 68	314,00 €
● 908-5	Silla operativa RD-908	1	68 x 100-109 x 68	314,00 €
● 908-6	Silla operativa RD-908	1	68 x 100-109 x 68	314,00 €
908HR	Reposacabezas para silla RD-908 (opcional)	1	29 x 21 x 11	26,00 €
917	Ruedas para superficies de parquet Ø6cm (opcional)	5	6 x 10 x 5	36,00 €

● Silla con certificación EN1335.

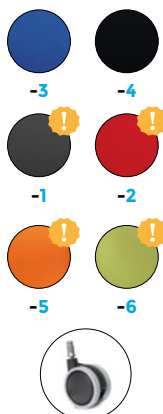
SILLA OPERATIVA RD-907W



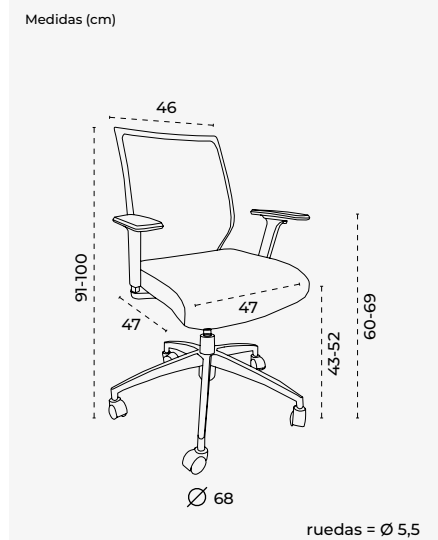
Silla de oficina operativa con asiento tapizado con tela ignífuga sobre interior de espuma inyectada, respaldo inyectado en polímero técnico tapizado con malla. Base en polímero técnico y robusto mecanismo basculante para un uso diario. Brazos regulables de serie. Admiten ruedas de parquet RD-917.

Fácil montaje.

TAPIZADOS F



RD-917
(Opcional)



Ref.	Descripción	Uds.	cm (producto)	TARIFA 2026
● 907W-3	Silla operativa RD-907W	1	68 x 91-100 x 68	189,00 €
● 907W-4	Silla operativa RD-907W	1	68 x 91-100 x 68	189,00 €
● 907W-1	Silla operativa RD-907W	1	68 x 91-100 x 68	242,00 €
● 907W-2	Silla operativa RD-907W	1	68 x 91-100 x 68	242,00 €
● 907W-5	Silla operativa RD-907W	1	68 x 91-100 x 68	242,00 €
● 907W-6	Silla operativa RD-907W	1	68 x 91-100 x 68	242,00 €
917	Ruedas para superficies de parquet Ø6cm (opcional)	5	6 x 10 x 5	36,00 €

● Silla con certificación EN1335.

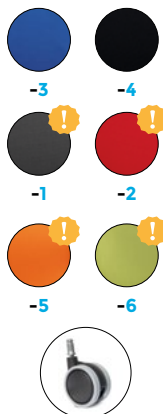
SILLA OPERATIVA RD-907



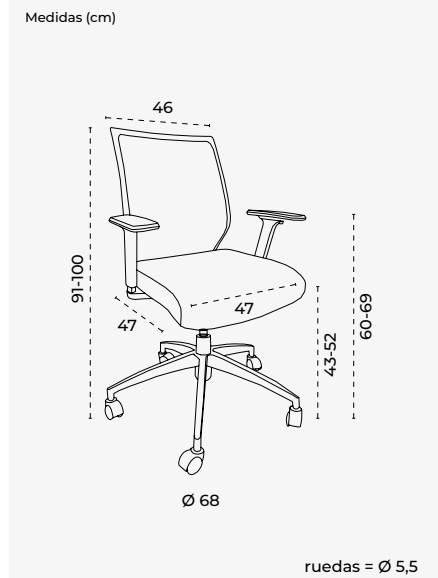
Silla de oficina operativa con asiento tapizado con tela ignífuga sobre interior de espuma inyectada, respaldo inyectado en polímero técnico tapizado con malla. Base en polímero técnico y robusto mecanismo basculante para un uso diario. Brazos regulables de serie. Admiten ruedas de parquet RD-917.

Fácil montaje.

TAPIZADOS F



RD-917
(Opcional)



Ref.	Descripción	Uds.	cm (producto)	TARIFA 2026
● 907-3	Silla operativa RD-907	1	68 x 91-100 x 68	179,00 €
● 907-4	Silla operativa RD-907	1	68 x 91-100 x 68	179,00 €
● 907-1	Silla operativa RD-907	1	68 x 91-100 x 68	231,00 €
● 907-2	Silla operativa RD-907	1	68 x 91-100 x 68	231,00 €
● 907-5	Silla operativa RD-907	1	68 x 91-100 x 68	231,00 €
● 907-6	Silla operativa RD-907	1	68 x 91-100 x 68	231,00 €
917	Ruedas para superficies de parquet Ø6cm (opcional)	5	6 x 10 x 5	36,00 €

● Silla con certificación EN1335.

! = Acabados bajo pedido

Medidas = ancho x alto x profundo (cm) / Precios PVPR sin IVA

SILLA OPERATIVA RD-911+958



VIDEO



Silla de oficina operativa con asiento tapizado con tela sobre interior de espuma inyectada, base de polímero técnico y mecanismo de contacto permanente. Respaldo regulable en altura. Brazos de serie regulables en altura. Admiten ruedas de parquet RD-917.

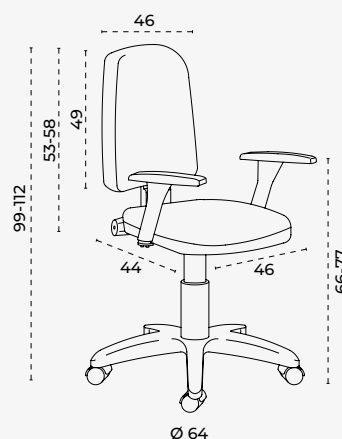
Fácil montaje.

TAPIZADOS R



RD-917 (Opcional)

Medidas (cm)



ruedas = Ø 5

Ref.	Descripción	Uds.	cm (producto)	TARIFA 2026
911/1+958	Silla operativa RD-911+958	1	64 x 99-112 x 64	209,00 €
911/2+958	Silla operativa RD-911+958	1	64 x 99-112 x 64	209,00 €
911/3+958	Silla operativa RD-911+958	1	64 x 99-112 x 64	209,00 €
911/4+958	Silla operativa RD-911+958	1	64 x 99-112 x 64	209,00 €
917	Ruedas para superficies de parquet Ø6cm (opcional)	5	6 x 10 x 5	36,00 €

SILLA OPERATIVAS RD-930



VIDEO



Silla de oficina operativa con asiento tapizado con tela sobre de espuma inyectada, base de polímero técnico y mecanismo de contacto permanente. Brazos de serie según modelo. Admiten ruedas de parquet RD-917.

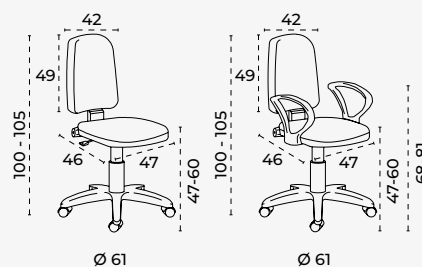
Fácil montaje.

TAPIZADOS R



RD-917 (Opcional)

Medidas (cm)



ruedas = Ø 5

Ref.	Descripción	Uds.	cm (producto)	TARIFA 2026
930/1+956	Silla operativa RD-930 con reposabrazos	1	61 x 100-105 x 61	158,00 €
930/2+956	Silla operativa RD-930 con reposabrazos	1	61 x 100-105 x 61	158,00 €
930/3+956	Silla operativa RD-930 con reposabrazos	1	61 x 100-105 x 61	158,00 €
930/4+956	Silla operativa RD-930 con reposabrazos	1	61 x 100-105 x 61	158,00 €
930/1	Silla operativa RD-930	1	61 x 100-105 x 61	117,00 €
930/2	Silla operativa RD-930	1	61 x 100-105 x 61	117,00 €
930/3	Silla operativa RD-930	1	61 x 100-105 x 61	117,00 €
930/4	Silla operativa RD-930	1	61 x 100-105 x 61	117,00 €
917	Ruedas para superficies de parquet Ø6cm (opcional)	5	6 x 10 x 5	36,00 €

SILLA COLABORATIVA RD-928



VIDEO



Silla colaborativa con base y cuerpo central en polímero técnico flexible con asiento y respaldo tapizado. Pala de trabajo de grandes dimensiones que permite ordenadores portátiles, ajustable a derecha e izquierda sin necesidad de desmontaje gracias a su sistema de rotación 360°. Su diseño permite un acceso fácil y gracias a sus brazos incorporados se consigue una máxima comodidad. La base permite almacenar todo tipo de objetos y sus ruedas facilitan el desplazamiento sin esfuerzo entre diferentes áreas.

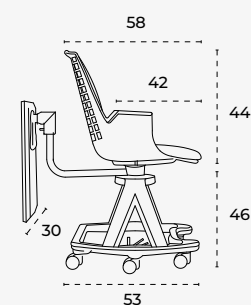
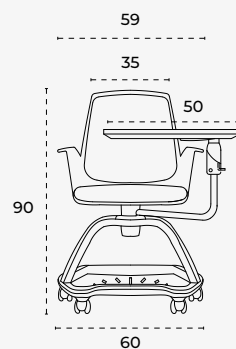
TAPIZADO F



-4

Medidas (cm)

producto actualizado



ruedas = Ø 5

Ref.	Descripción	Uds.	cm (producto)	TARIFA 2026
928-4	Silla colaborativa RD-928 color gris	1	60 x 90 x 53	410,00 €

Silla con certificación EN16139.



ERCOLINE

! = Acabados bajo pedido

Medidas = ancho x alto x profundo (cm) / Precios PVPR sin IVA

235

SILLA CONFIDENTE RD-990V26T

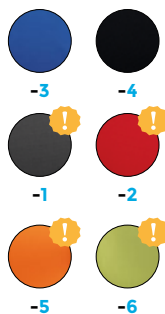
NEW



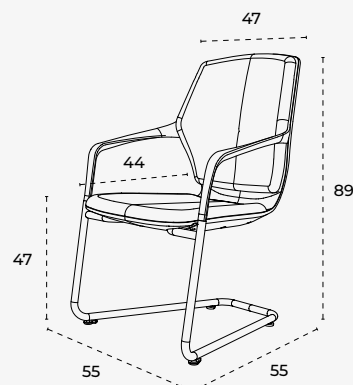
Silla confidente elegante y minimalista de diseño atemporal. Tapizada sobre interior de espuma inyectada y base tubular metálica cromada. Brazos de serie.

Fácil montaje.

TAPIZADOS F



Medidas (cm)



Ref.	Descripción	Uds.	cm (producto)	TARIFA 2026
990V26-3	Silla confidente RD-990V26 tapizada	1	55 x 89 x 55	304,00 €
990V26-4	Silla confidente RD-990V26 tapizada	1	55 x 89 x 55	304,00 €
990V26-1	Silla confidente RD-990V26 tapizada	1	55 x 89 x 55	479,00 €
990V26-2	Silla confidente RD-990V26 tapizada	1	55 x 89 x 55	479,00 €
990V26-5	Silla confidente RD-990V26 tapizada	1	55 x 89 x 55	479,00 €
990V26-6	Silla confidente RD-990V26 tapizada	1	55 x 89 x 55	479,00 €

● Silla con certificación EN16139.

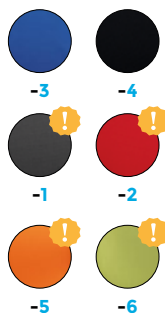
SILLA CONFIDENTE RD-938M



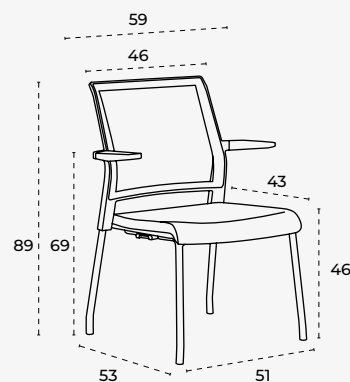
Silla confidente de oficina con el asiento tapizado sobre interior de espuma inyectada y el respaldo de malla. Apoyabrazos integrados en la estructura realizados en polímero técnico inyectado. Estructura metálica pintada en epoxy color negro.

Fácil montaje.

TAPIZADOS F



Medidas (cm)



Ref.	Descripción	Uds.	cm (producto)	TARIFA 2026
938M-3	Silla confidente RD-938M	1	59 x 89 x 53	104,00 €
938M-4	Silla confidente RD-938M	1	59 x 89 x 53	104,00 €
938M-1	Silla confidente RD-938M	1	59 x 89 x 53	159,00 €
938M-2	Silla confidente RD-938M	1	59 x 89 x 53	159,00 €
938M-5	Silla confidente RD-938M	1	59 x 89 x 53	159,00 €
938M-6	Silla confidente RD-938M	1	59 x 89 x 53	159,00 €
938CST	Ruedas Ø5cm y anclajes para silla RD-938M (opcional)	4	-	11,00 €

● Silla con certificación EN16139.

SILLA CONFIDENTE RD-906V23W



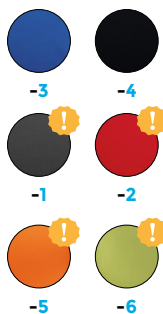
VIDEO



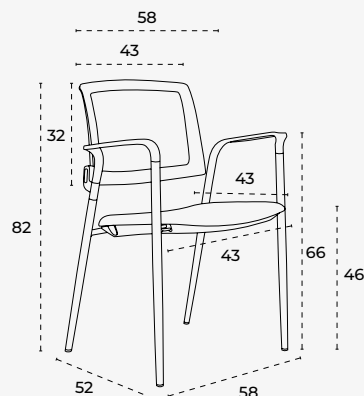
Silla confidente de oficina con el asiento tapizado sobre interior de espuma inyectada y el respaldo de malla. Apoyabrazos integrados en la estructura realizados en polímero técnico inyectado. Estructura metálica pintada en epoxy color blanco.

Fácil montaje.

TAPIZADOS F



Medidas (cm)



Ref.	Descripción	Uds.	cm (producto)	TARIFA 2026
● 906V23W-3	Silla confidente RD-906V23W	1	58 x 82 x 52	179,00 €
● 906V23W-4	Silla confidente RD-906V23W	1	58 x 82 x 52	179,00 €
● 906V23W-1	Silla confidente RD-906V23W	1	58 x 82 x 52	235,00 €
● 906V23W-2	Silla confidente RD-906V23W	1	58 x 82 x 52	235,00 €
● 906V23W-5	Silla confidente RD-906V23W	1	58 x 82 x 52	235,00 €
● 906V23W-6	Silla confidente RD-906V23W	1	58 x 82 x 52	235,00 €

● Silla con certificación EN16139.

SILLA CONFIDENTE RD-906V23



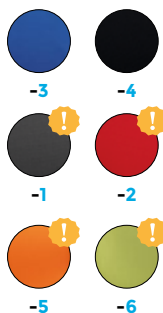
VIDEO



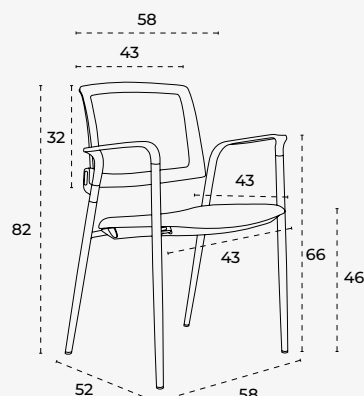
Silla confidente de oficina con el asiento tapizado sobre interior de espuma inyectada y el respaldo de malla. Apoyabrazos integrados en la estructura realizados en polímero técnico inyectado. Estructura metálica pintada en epoxy color negro.

Fácil montaje.

TAPIZADOS F



Medidas (cm)



Ref.	Descripción	Uds.	cm (producto)	TARIFA 2026
● 906V23-3	Silla confidente RD-906V23	1	58 x 82 x 52	169,00 €
● 906V23-4	Silla confidente RD-906V23	1	58 x 82 x 52	169,00 €
● 906V23-1	Silla confidente RD-906V23	1	58 x 82 x 52	225,00 €
● 906V23-2	Silla confidente RD-906V23	1	58 x 82 x 52	225,00 €
● 906V23-5	Silla confidente RD-906V23	1	58 x 82 x 52	225,00 €
● 906V23-6	Silla confidente RD-906V23	1	58 x 82 x 52	225,00 €

● Silla con certificación EN16139.

! = Acabados bajo pedido

Medidas = ancho x alto x profundo (cm) / Precios PVPR sin IVA

237

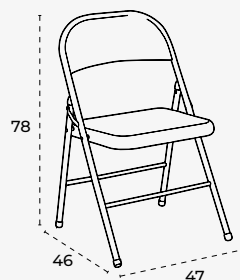
SILLA CONFIDENTE PEGABLE RD-921V15



Silla confidente de oficina plegable con asiento, respaldo y estructura metálica ideal para salas multiusos, reuniones, etc...

Viene montada.

Medidas (cm)



Ref.	Descripción	Uds.	cm (producto)	TARIFA 2026
921V15-4	Silla confidente plegable RD-921V15-4	2	47 x 78 x 46	74,00 €

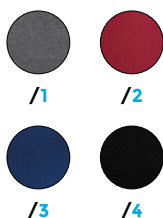
SILLAS CONFIDENTE RD-965



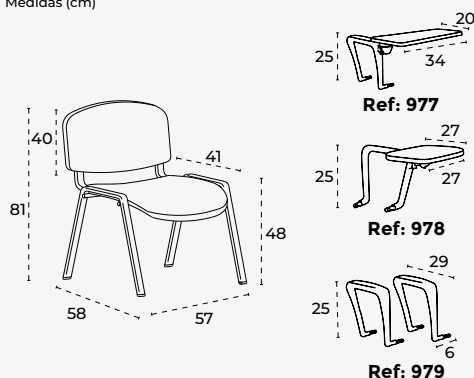
Silla confidente con base metálica reforzada, pintadas en epoxy color negro. Con asiento y respaldo tapizado en tela. Opción de añadir brazos y brazos con pala.

Viene montada.

TAPIZADOS R



Medidas (cm)



Ref.	Descripción	Uds.	cm (producto)	TARIFA 2026
965/1	Silla confidente RD-965	1	57 x 81 x 58	62,00 €
965/2	Silla confidente RD-965	1	57 x 81 x 58	62,00 €
965/3	Silla confidente RD-965	1	57 x 81 x 58	62,00 €
965/4	Silla confidente RD-965	1	57 x 81 x 58	62,00 €
977	Pala de escritura derecha para sillas RD-965	1	34 x 25 x 37	42,00 €
978	Pala de escritura izquierda para sillas RD-965	1	27 x 25 x 37	69,00 €
979	Reposabrazos para sillas RD-965	1	29 x 25 x 6	26,00 €

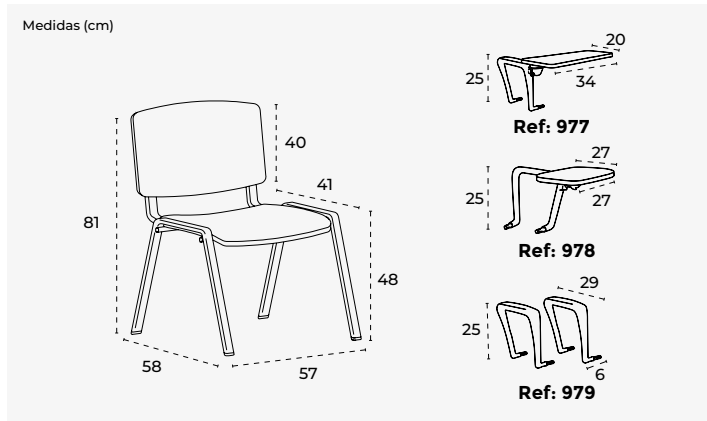


SILLA CONFIDENTE RD-974



Silla confidente con respaldo y asiento realizado en madera. Estructura metálica reforzada pintada en epoxy color gris. Opción de añadir brazos y brazos con pala.

Viene montada.



Ref.	Descripción	Uds.	cm (producto)	TARIFA 2026
974S	Silla confidente RD-974S	1	57 x 81 x 58	92,00 €
977	Pala de escritura derecha para sillas RD-974S	1	34 x 25 x 37	42,00 €
978	Pala de escritura izquierda para sillas RD-974S	1	27 x 25 x 37	69,00 €
979	Reposabrazos para sillas RD-974S	1	29 x 25 x 6	26,00 €

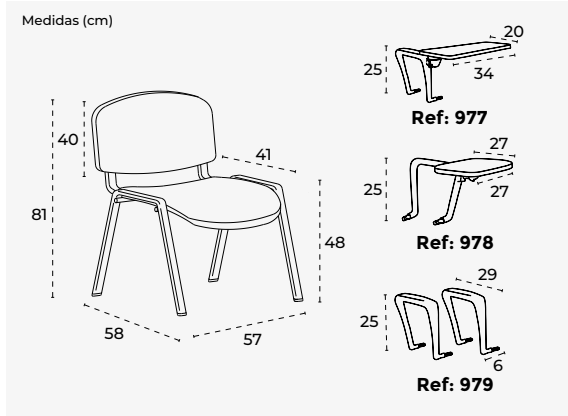
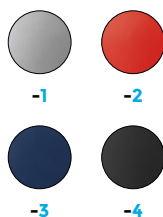
SILLA CONFIDENTE RD-975



Silla confidente con respaldo y asiento de polímero técnico y base metálica reforzada pintada en epoxy color negro. Opción de añadir brazos y brazos con pala.

Viene montada.

POLÍMERO TÉCNICO B



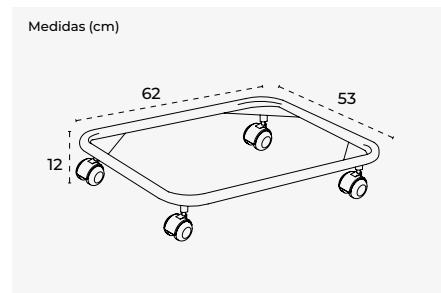
Ref.	Descripción	Uds.	cm (producto)	TARIFA 2026
975V15-1	Silla confidente RD-975V15	1	57 x 81 x 58	62,00 €
975V15-2	Silla confidente RD-975V15	1	57 x 81 x 58	62,00 €
975V15-3	Silla confidente RD-975V15	1	57 x 81 x 58	62,00 €
975V15-4	Silla confidente RD-975V15	1	57 x 81 x 58	62,00 €
977	Pala de escritura derecha para sillas RD-975	1	34 x 25 x 37	42,00 €
978	Pala de escritura izquierda para sillas RD-975	1	27 x 25 x 37	69,00 €
979	Reposabrazos para sillas RD-975	1	29 x 25 x 6	26,00 €

CARRO PARA SILLAS RD-965, RD-974S Y RD-975V15



Carro para sillas RD-965, RD-974S y RD-975V15. Permite el almacenamiento y el correcto transporte de 9 sillas sin esfuerzo. Realizado en tubo de acero.

Fácil montaje.



Ref.	Descripción	Uds.	cm (producto)	TARIFA 2026
965TY	Carro para sillas RD-965, RD-974 y RD-975	1	62 x 53 x 12	84,00 €

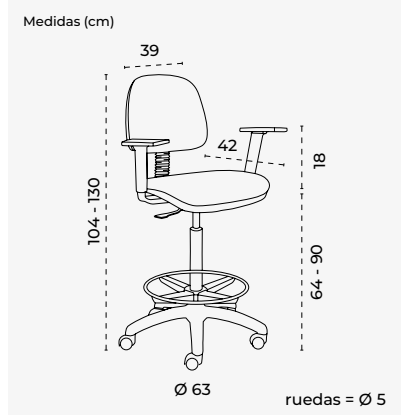
TABURETES ALTOS NIRA20



Taburete alto con asiento y respaldo tapizado con tela ignífuga y acolchado con brazos regulables de serie. Base de polímero técnico acabado color negro. Admiten ruedas de parquet RD-917.

Fácil montaje.

TAPIZADOS R



Ref.	Descripción	Uds.	cm (producto)	TARIFA 2026
NIRA20-120404R01	Taburete alto regulable en altura NIRA20	1	63 x 104-130 x 63	225,00 €
NIRA20-120404R02	Taburete alto regulable en altura NIRA20	1	63 x 104-130 x 63	225,00 €
NIRA20-120404R03	Taburete alto regulable en altura NIRA20	1	63 x 104-130 x 63	225,00 €
NIRA20-120404R04	Taburete alto regulable en altura NIRA20	1	63 x 104-130 x 63	225,00 €
917	Ruedas para superficies de parquet Ø6cm (opcional)	5	6 x 10 x 5	36,00 €

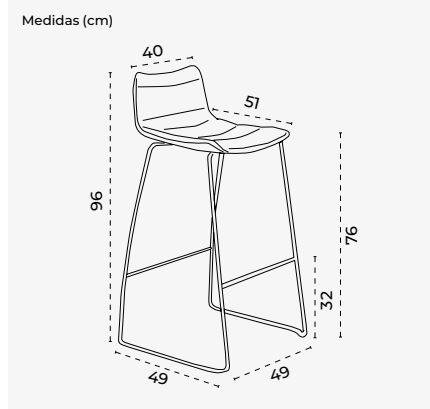
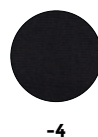
TABURETE ALTO RD-926



Taburete alto con asiento y respaldo bajo tapizado con tela ignífuga y acolchado. Base metálica de acero acabado pintado color negro.

Fácil montaje.

TAPIZADO F



Ref.	Descripción	Uds.	cm (producto)	TARIFA 2026
926-4	Taburete alto con estructura pintada RD-926	1	49 x 96 x 49	95,00 €

● Taburete con certificación EN12520.

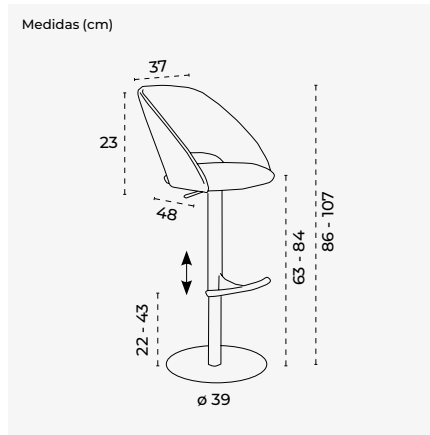
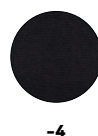
TABURETE ALTO RD-927



Taburete alto con asiento y respaldo bajo tapizado con tela ignífuga y acolchado. Base metálica con reposa pies pintado. Regulación de altura mediante sistema de pistón de gas de largo recorrido.

Fácil montaje.

TAPIZADO F



Ref.	Descripción	Uds.	cm (producto)	TARIFA 2026
927-4	Taburete alto regulable en altura RD-927	1	47 x 86-107 x 47	100,00 €

● Taburete con certificación EN12520.

TABURETE RD-925N



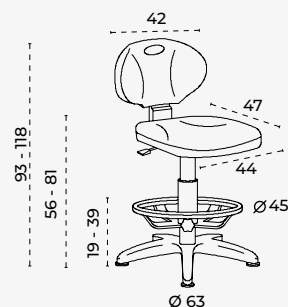
Taburete con asiento y respaldo realizado en polímero técnico de alta resistencia para usos exigentes con mecanismo básico. Pistón de gas de largo recorrido. Base de polímero técnico con tacos antideslizantes. Admite ruedas de parquet RD-917.

Fácil montaje.



RD-917
(Opcional)

Medidas (cm)



Ref.	Descripción	Uds.	cm (producto)	TARIFA 2026
925N	Taburete RD-925N	1	63 x 93-118 x 63	236,00 €
917	Ruedas para superficies de parquet Ø6cm (opcional)	5	6 x 10 x 5	36,00 €

TABURETE RD-980



Taburete móvil de tela ignífuga y base metálica, con mecanismo básico. Pistón de gas de largo recorrido. Ruedas incluidas.

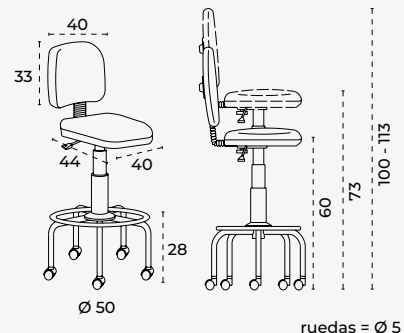
Fácil montaje.

TAPIZADO R



Negro

Medidas (cm)



Ref.	Descripción	Uds.	cm (producto)	TARIFA 2026
980	Taburete tapizado RD-980	1	50 x 100-113 x 50	209,00 €

Ruedas incluidas.

TABURETES RD-900



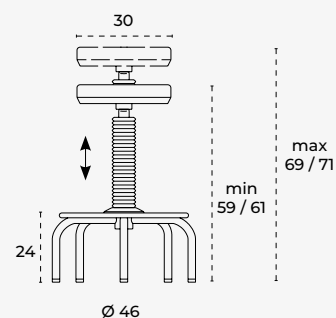
Taburetes con estructura metálica pintada con base de 5 pies. El asiento se regula mediante husillo giratorio.

Fácil montaje.



RD-916
(Opcional)

Medidas (cm)



Ref.	Descripción	Uds.	cm (producto)	TARIFA 2026
900	Taburetes RD-900 asiento tapizado	1	46 x 61-71 x 46	247,00 €
900/2	Taburetes RD-900-2 asiento de madera natural	1	46 x 59-69 x 46	257,00 €
916	Ruedas para taburetes RD-900 Ø6cm (opcional)	5	5 x 9 x 5	36,00 €

! = Acabados bajo pedido

Medidas = ancho x alto x profundo (cm) / Precios PVPR sin IVA

241

COMPARATIVA SILLAS ERGOLINE



RD-933

RD-998

RD-986

RD-988

RD-990

RD-985

RD-937

Regulación en altura							
Regulación profundidad asiento							
Regulación altura respaldo							
Regulación lumbar							
Regulación reposabrazos	4D	-	-	-	-	-	3D
Mecanismos asiento	Sincro-basculante	Sincro-basculante	Sincro-basculante	Basculante	-	-	Sincro-basculante
Materiales estructura	Acero / Polímero técnico / Aluminio	Acero / Polímero técnico / Aluminio	Acero	Acero	Acero	Acero	Polímero técnico
Acabados estructura							
Materiales asiento	Tapizado	Símil piel	Símil piel	Símil piel	Símil piel	Símil piel	Tapizado
Acabados asiento							
Reposacabezas	Incluido	Incluido	Incluido	-	-	-	Opcional
Accesorios opcionales	Ruedas de parquet RD-917	Ruedas de parquet RD-917	Ruedas de parquet RD-917	Ruedas de parquet RD-917	-	-	Ruedas de parquet RD-917
Persona (max. kg)	150 Kg	125 Kg	125 Kg	125 Kg	100 Kg	100 Kg	150 Kg
Tiempo de uso recomendado	24 h	12 h	12 h	12 h	8 h	8 h	12 h
Certificación	EN1335 / 24h: BS 5459-2:2000 + A2:2008	EN1335	EN1335	EN1335	EN16139	EN16139	EN1335



RD-934M

RD-934

RD-908

RD-907

RD-911

RD-930

RD-928

<input checked="" type="radio"/>	<input checked="" type="radio"/>	<input checked="" type="radio"/>	<input checked="" type="radio"/>	<input checked="" type="radio"/>	<input checked="" type="radio"/>	<input type="radio"/>	Regulación en altura
<input checked="" type="radio"/>	<input checked="" type="radio"/>	<input type="radio"/>	<input type="radio"/>	<input type="radio"/>	<input type="radio"/>	<input type="radio"/>	Regulación profundidad asiento
<input checked="" type="radio"/>	<input checked="" type="radio"/>	<input type="radio"/>	<input type="radio"/>	<input checked="" type="radio"/>	<input checked="" type="radio"/>	<input type="radio"/>	Regulación altura respaldo
<input checked="" type="radio"/>	<input checked="" type="radio"/>	<input checked="" type="radio"/>	<input type="radio"/>	<input type="radio"/>	<input type="radio"/>	<input type="radio"/>	Regulación lumbar
4D	4D	1D	1D	1D	-	-	Reposabrazos
Sincro-basculante	Sincro-basculante	Sincro-basculante	Basculante	Basculante	Basculante	-	Mecanismos asiento
Polímero técnico	Polímero técnico	Polímero técnico	Polímero técnico	Polímero técnico	Polímero técnico	Polímero técnico	Tipo de estructura
<input type="radio"/> <input checked="" type="radio"/>	<input type="radio"/> <input checked="" type="radio"/>	<input type="radio"/> <input checked="" type="radio"/>	<input type="radio"/> <input checked="" type="radio"/>	<input checked="" type="radio"/>	<input checked="" type="radio"/>	<input type="radio"/>	Acabados estructura
Tapizado	Tapizado	Tapizado	Tapizado	Tapizado	Tapizado	Tapizado	Tipo de asiento
							Acabados asiento
Opcional	Opcional	Opcional	-	-	-	-	Reposacabezas opcional
Ruedas de parquet RD-917	Ruedas de parquet RD-917	Ruedas de parquet RD-917	Ruedas de parquet RD-917	Ruedas de parquet RD-917	Ruedas de parquet RD-917	Ruedas de parquet RD-917	Accesorios opcionales
150 Kg	150 Kg	125 Kg	125 Kg	125 Kg	125 Kg	125 Kg	Persona (max. kg)
12 h	12 h	8 h	8 h	8 h	8 h	5 h	Tiempo de uso recomendado
EN1335	EN1335	EN1335	EN1335	En proceso	En proceso	EN16139	Certificación

COMPARATIVA SILLAS ERGOLINE



RD-990

RD-938M

RD-906

RD-921

RD-965

RD-974S

RD-975

Regulación en altura	<input type="radio"/>	<input type="radio"/>	<input type="radio"/>	<input type="radio"/>	<input type="radio"/>	<input type="radio"/>	<input type="radio"/>
Regulación profundidad asiento	<input type="radio"/>	<input type="radio"/>	<input type="radio"/>	<input type="radio"/>	<input type="radio"/>	<input type="radio"/>	<input type="radio"/>
Regulación altura respaldo	<input type="radio"/>	<input type="radio"/>	<input type="radio"/>	<input type="radio"/>	<input type="radio"/>	<input type="radio"/>	<input type="radio"/>
Regulación lumbar	<input type="radio"/>	<input type="radio"/>	<input type="radio"/>	<input type="radio"/>	<input type="radio"/>	<input type="radio"/>	<input type="radio"/>
Regulación reposabrazos	-	-	-	-	-	-	-
Mecanismos asiento	-	-	-	-	-	-	-
Materiales estructura	Acero	Acero	Acero	Acero	Acero	Acero	Acero
Acabados estructura	<input type="radio"/>	<input checked="" type="radio"/>	<input type="radio"/> <input checked="" type="radio"/>	<input checked="" type="radio"/>	<input checked="" type="radio"/>	<input type="radio"/>	<input checked="" type="radio"/>
Materiales asiento	Tapizado	Tapizado	Tapizado	Metal	Tapizado	Madera natural	Polímero técnico
Acabados asiento	<input type="radio"/> <input type="radio"/> <input type="radio"/> <input type="radio"/> <input type="radio"/> <input type="radio"/>	<input type="radio"/> <input type="radio"/> <input type="radio"/> <input type="radio"/> <input type="radio"/> <input type="radio"/>	<input type="radio"/> <input type="radio"/> <input type="radio"/> <input type="radio"/> <input type="radio"/> <input type="radio"/>	<input checked="" type="radio"/>	<input type="radio"/> <input type="radio"/> <input type="radio"/> <input type="radio"/>	<input type="radio"/>	<input type="radio"/> <input type="radio"/> <input type="radio"/> <input type="radio"/>
Reposacabezas	Incluido	opcional	-	-	-	-	-
Accesorios opcionales	-	-	-	-	Pala izquierda / pala derecha / brazos / Carro	Pala izquierda / pala derecha / brazos / Carro	Pala izquierda / pala derecha / brazos / Carro
Persona (max. kg)	100 Kg	100 Kg	100 Kg	100 Kg	100 Kg	100 Kg	100 Kg
Tiempo de uso recomendado	5 h	5 h	5 h	5 h	5 h	5 h	5 h
Certificación	EN16139	EN16139	EN16139	En proceso	En proceso	En proceso	En proceso



NIRA20



RD-926



RD-927



RD-925N



RD-980



RD-900

						Regulación en altura
						Regulación profundidad asiento
						Regulación altura respaldo
						Regulación lumbar
-	-	-	-	-	-	Reposabrazos
-	-	Básico	Básico	Básico	-	Mecanismos asiento
Acero / Polímero técnico	Acero	Acero	Acero / Polímero técnico	Acero	Acero	Materiales estructura
						Acabados estructura
Tapizado	Tapizado	Tapizado	Polímero técnico	Tapizado	Tapizado o madera natural	Tipo de asiento
						Acabados asiento
Incluido	opcional	-	-	-	-	Reposacabezas opcional
Ruedas de parquet RD-917	-	-	Ruedas de parquet RD-917	-	-	Accesorios opcionales
100 Kg	100 Kg	100 Kg	100 Kg	100 Kg	100 Kg	Persona (max. kg)
5 h	5 h	5 h	5 h	5 h	3 h	Tiempo de uso recomendado
En proceso	EN12520	EN12520	En proceso	En proceso	En proceso	Certificación

TECHNICLINE

Comodidad y diseño para sus proyectos.

Mesas de dibujo que se adaptan a todas las necesidades durante la realización de todo tipo de proyectos de diseño, arquitectura, estudio, arte... A veces, es necesario retroceder para avanzar. Nuestras mesas de dibujo permiten trabajar a los profesionales como antes: tocando, probando, acariciando los tejidos, prototipos, piezas..., buscando el por qué de las cosas, y sobre todo el sentido de cada proyecto para poder avanzar de una manera segura y controlada hacia la digitalización casi obligada de todos los procesos. Mesas de dibujo con sólidas estructuras, con amplio surtido de tableros y otros accesorios que facilitan los trabajos específicos de cada sector buscando la máxima interrelación entre profesionales.



TECHNICLINE



MESA DE DIBUJO PROFESIONAL RD-135



VIDEO



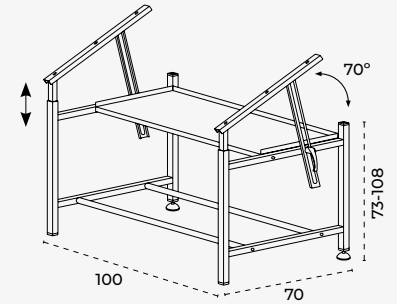
Mesa de dibujo profesional. Estructura metálica de gran resistencia apta para trabajar con tableros y tecnígrafos de hasta 170 cm. Regulable en altura e inclinación. Incorpora bandeja de serie debajo del tablero y nivelador.

Fácil montaje. Tablero no incluido.

Para completar su pedido debe añadir un tablero blanco para mesas de dibujo.

Tableros compatibles con mesa RD-135:
RD-803 (80 x 120 cm)
RD-804 (90 x 130 cm)
RD-805 (100 x 150 cm)
RD-806 (100 x 170 cm)

Medidas (cm)



Ref.	Descripción	Uds.	cm (producto)	TARIFA 2026
135	Mesa de dibujo profesional RD-135	1	100 x 73-108 x 70	401,00 €

● No incluye superficie.

MESA DE DIBUJO SEMIPROFESIONAL RD-175



VIDEO



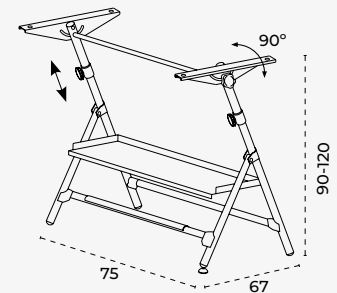
Mesa de dibujo semiprofesional. Estructura metálica plegable apta para trabajar con tableros y tecnígrafos de hasta 130 cm de longitud. Regulación del tablero en inclinación y en altura (altura mediante muelles). Incorpora nivelador.

Fácil montaje. Tablero no incluido.

Para completar su pedido debe añadir un tablero blanco para mesas de dibujo.

Tableros compatibles con mesa RD-175:
RD-801 (65 x 90 cm)
RD-802 (75 x 100 cm)
RD-803 (80 x 120 cm)
RD-804 (90 x 130 cm)

Medidas (cm)



Ref.	Descripción	Uds.	cm (producto)	TARIFA 2026
175	Mesa de dibujo semiprofesional RD-175	1	75 x 90-120 x 67	250,00 €

● No incluye superficie.

! = Acabados bajo pedido

Medidas = ancho x alto x profundo (cm) / Precios PVPR sin IVA

249

TABLEROS BLANCOS PARA MESAS DE DIBUJO

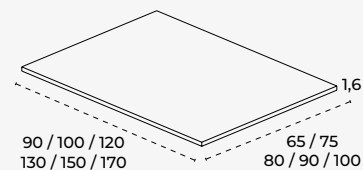


Tableros blancos de 16 mm de grosor para las mesas de dibujo profesional, semiprofesional y mesas de estudiante.

Fácil montaje.

Posibilidad de comprar tableros individualmente o en packs de 25 unidades a un precio más asequible. Para packs personalizados consultad a Rocada.

Medidas (cm)



Ref.	Descripción	Uds.	cm (producto)	TARIFA 2026
801	Tablero blanco para mesas de dibujo	1	65 x 1,6 x 90	76,00 €
802	Tablero blanco para mesas de dibujo	1	75 x 1,6 x 100	85,00 €
803	Tablero blanco para mesas de dibujo	1	80 x 1,6 x 120	90,00 €
804	Tablero blanco para mesas de dibujo	1	90 x 1,6 x 130	101,00 €
805	Tablero blanco para mesas de dibujo	1	100 x 1,6 x 150	107,00 €
806	Tablero blanco para mesas de dibujo	1	100 x 1,6 x 170	119,00 €
● 801PACK	Pack de tableros blancos para mesas de dibujo	25	65 x 1,6 x 90	39,00 €
● 802PACK	Pack de tableros blancos para mesas de dibujo	25	75 x 1,6 x 100	46,00 €
● 803PACK	Pack de tableros blancos para mesas de dibujo	25	80 x 1,6 x 120	54,00 €
● 804PACK	Pack de tableros blancos para mesas de dibujo	25	90 x 1,6 x 130	61,00 €
● 805PACK	Pack de tableros blancos para mesas de dibujo	25	100x 1,6 x 150	70,00 €
● 806PACK	Pack de tableros blancos para mesas de dibujo	25	100 x 1,6 x 170	76,00 €

● Precio unitario con embalaje colectivo.

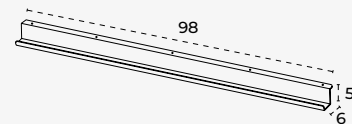
BANDEJA PORTA ÚTILES



Bandeja metálica para portaplumas u otras herramientas de trabajo.

Fácil montaje.

Medidas (cm)



Ref.	Descripción	Uds.	cm (producto)	TARIFA 2026
700	Bandeja porta útiles	1	98 x 6 x 5	36,00 €

CARRO MÓVIL PARA PLANOS



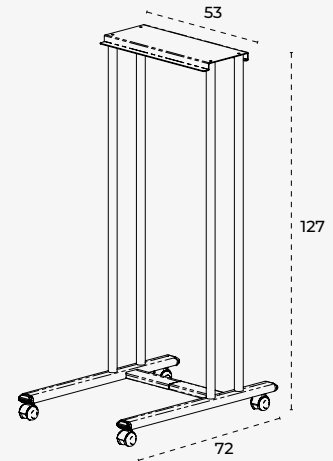
VIDEO



Carro móvil de estructura metálica con ruedas, con una capacidad máxima de 10 brazos de aluminio con pinzas para sujetar planos de tamaño máximo DIN A0 (referencia RD237). Cada brazo admite la sujeción de 10 planos A0 en formato vertical, de fácil extracción para permitir una consulta ágil y cómoda en cualquier momento. Disponibles en packs de 5 unidades.

Fácil montaje.

Medidas (cm)



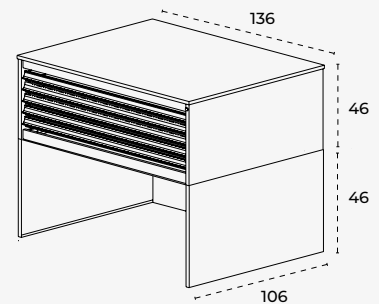
Ref.	Descripción	Uds.	cm (producto)	TARIFA 2026
236	Carro móvil para planos (estructura - bastidor)	1	72 x 127 x 53	207,00 €
237	Brazos de aluminio - DIN A0	5	32 x 126 x 9	141,00 €

ARCHIVADOR TÉCNICO HORIZONTAL



Archivador horizontal de planos con una estructura que combina acero y melamina dándole una gran resistencia. Sus cajones metálicos permiten almacenar planos hasta un formato DIN A0. Los 5 cajones incorporan tiradores de aluminio y llevan sistema de cerradura. Viene montado. Permiten ser remontados (max 2 unidades RD-225). Disponible altillo de melamina RD-226 (no remontar 2 archivadores en el altillo). Disponible ángulos divisores de acero para personalizar el tamaño del papel durante la utilización de los diferentes cajones (Ref: RD-220).

Medidas (cm)



Ref.	Descripción	Uds.	cm (producto)	TARIFA 2026
225	Archivador de melamina	1	136 x 46 x 106	1.595,00 €
226	Soporte de melamina para archivadores	1	136 x 46 x 106	330,00 €
220	Ángulos divisores para cajones	4	5 x 3 x 5	26,00 €

● Peso máximo por cajón: 15-20kg.

! = Acabados bajo pedido

Medidas = ancho x alto x profundo (cm) / Precios PVPR sin IVA

251

MAUL




Funcionalidad con diseños ingeniosos.

Jakob Maul GmbH, fundada en 1912, es un fabricante alemán líder en artículos de oficina con más de 110 años de experiencia. Combina tradición y alta tecnología, produciendo en Alemania con procesos innovadores y estrictos controles de calidad. La empresa apuesta por la sostenibilidad y la protección del medio ambiente, certificada bajo la norma ISO 14001. Su filosofía se basa en valores, responsabilidad y compromiso con la calidad y los recursos naturales.

MAUL es garantía de máxima calidad, excelente funcionalidad y un diseño caracterizado por la simplicidad de formas y líneas. Todos los productos de MAUL, ya sean lámparas, flip-charts o paneles rotulables, destacan por su funcionalidad y su diseño innovador e ingenioso.

Las luminarias de MAUL crean innumerables momentos de luz y convencen por su diseño elegante, eficiencia energética, seguridad y calidad fiable. Con cerca de 80 modelos, MAUL ofrece un programa completo que permite una iluminación personalizada, adaptada a la tarea, a la persona y al puesto de trabajo, favoreciendo el rendimiento y el bienestar. Una iluminación saludable —con regulación individual, variación de la intensidad y de la temperatura de color, así como la integración de la luz natural— contribuye a una mayor concentración

y a un trabajo confortable. La solución óptima combina luz natural, iluminación general indirecta y luz directa regulable en el puesto de trabajo, permitiendo además un uso eficiente de la energía. Todas las luminarias MAUL se someten a exhaustivas pruebas de seguridad y calidad, utilizan tecnología LED sostenible y cuentan con componentes intercambiables, lo que garantiza una larga vida útil y cumple la normativa de ecodiseño: greener@work.

NOTA: Todas las luminarias permiten sustituir la fuente de luz.



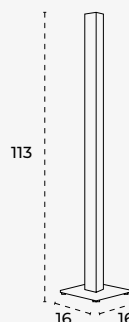
LÁMPARA DE COLUMNA LED MAUL-PINO

NEW



Lámpara de pie de diseño purista ofrece una iluminación indirecta y eficiente para oficinas, zonas de estar o el despacho en casa. Gracias a la moderna tecnología LED, la regulación continua de la intensidad y el cómodo control mediante smartphone, la luz se adapta perfectamente a cada situación. Fabricada en Alemania, combina materiales de alta calidad con un sistema seguro de Bluetooth MESHLE, sin necesidad de conexión a la nube. Una solución elegante que une eficiencia, confort y diseño contemporáneo.

Medidas (cm)



Ref.	Descripción	Uds.	cm (producto)	TARIFA 2026
82521.89	Lámpara de columna LED de luz indirecta - antracita	1	16 x 113 x 16	296,00 €

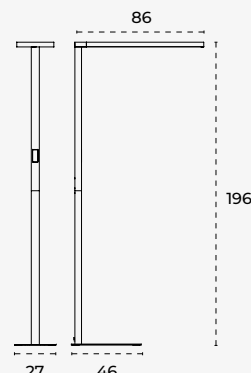
● Control de la intensidad mediante smartphone / Disponible en otras versiones bajo pedido.

LÁMPARA DE PIE LED MAUL-SENJA



Lámpara de diseño en aluminio con gestión inteligente de la luz. Incorpora sensor de movimiento y luz diurna, regulación continua de intensidad y temperatura de color. Ofrece control independiente de luz directa e indirecta (80% arriba, 20% abajo). Etiqueta GS de seguridad verificada.

Medidas (cm)



Ref.	Descripción	Uds.	cm (producto)	TARIFA 2026
82588.02	Lámpara de pie LED con sensor - blanco	1	86 x 196 x 27	1.129,00 €

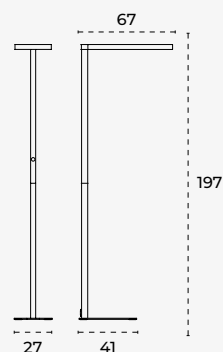
● Incorpora sensor de movimiento y luz diurna / Disponible en plata y con base de pinza bajo demanda.

LÁMPARA DE PIE LED MAUL-JURA



Lámpara de pie profesional con potente luz directa e indirecta, ideal para iluminar tanto la superficie de trabajo como la habitación. Ofrece regulación continua de intensidad y una emisión equilibrada del 50 % hacia arriba y 50% hacia abajo. Gracias a su moderna tecnología LED, resulta una opción muy asequible sin renunciar al rendimiento.

Medidas (cm)



Ref.	Descripción	Uds.	cm (producto)	TARIFA 2026
82571.02	Lámpara de pie LED - blanco	1	67 x 197 x 27	459,00 €

● Disponible en plata y con base de pinza bajo demanda.

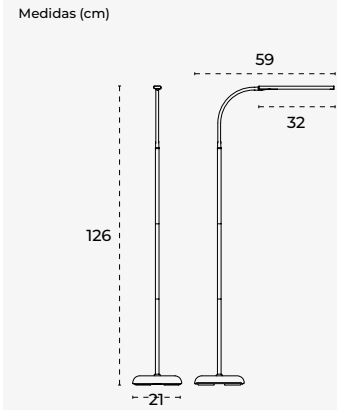
! = Acabados bajo pedido

Medidas = ancho x alto x profundo (cm) / Precios PVPR sin IVA

LÁMPARA DE PIE LED MAUL-PIRRO



Lámpara de suelo regulable a un precio inmejorable, perfecta para iluminar con precisión áreas concretas gracias a su amplio rango de ajuste del ángulo de luz. Ideal como luminaria de lectura junto al sofá o la cama, o como fuente puntual para manualidades, proyectos DIY o zonas de lectura en la oficina. Muy económica gracias a su moderna tecnología LED y respaldada por el concepto técnico de seguridad.



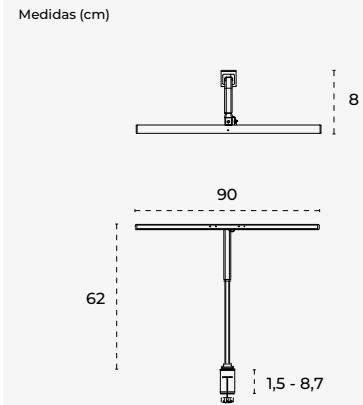
Ref.	Descripción	Uds.	cm (producto)	TARIFA 2026
82348.90	Lámpara de pie LED con cabezal regulable - negro	1	21 x 126 x 59	66,00 €

● Disponible en blanco y como lámpara de escritorio con base o pinza bajo demanda.

LÁMPARA DE MONITOR MAUL-GATE



Esta lámpara para monitor proporciona una iluminación uniforme y sin deslumbramientos del teclado y la superficie de trabajo en un ancho de 80 cm. Es ideal para monitores anchos, curvos o configuraciones de doble pantalla y permite ajustar de forma continua la intensidad y la temperatura de color. El sensor de luz diurna y el apagado automático garantizan un uso eficiente de la energía.



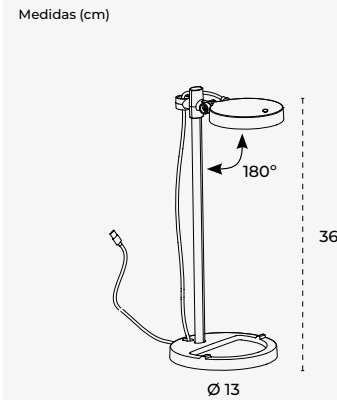
Ref.	Descripción	Uds.	cm (producto)	TARIFA 2026
81898.90	Lámpara de monitor LED con color regulable - negro	1	90 x 62 x 8	117,00 €

● Incorpora sensor de luz diurna.

LÁMPARA DE SOBREMESA LED MAUL-KIT



Esta lámpara de oficina alegre y compacta combina una iluminación agradable con una práctica superficie de almacenamiento para bolígrafos y pequeños objetos. A pesar de su tamaño reducido, ofrece una alta potencia lumínica. La intensidad se regula fácilmente en tres niveles y el cabezal inclinable permite orientar la luz de forma óptima. Perfecta para espacios de trabajo pequeños: funcional, eficiente y con la calidad técnica de MAUL.



Ref.	Descripción	Uds.	cm (producto)	TARIFA 2026
82002.90	Lámpara de sobremesa LED - negro	1	13 x 36 x 13	14,00 €

● Cable incluido / Enchufe no incluido.

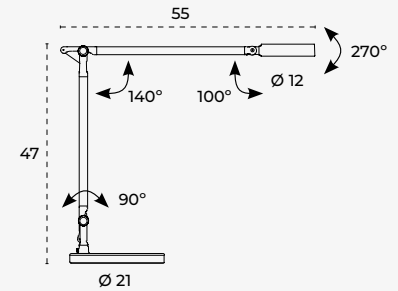


LÁMPARA DE SOBREMESA LED MAUL-GRACE



Lámpara de diseño de alta calidad con doble brazo, moderna y elegante gracias a sus líneas claras y al acabado en aluminio cepillado y anodizado. Ofrece una iluminación totalmente flexible: temperatura de color ajustable sin límites y potencia regulable en 4 niveles para adaptarse a cualquier momento del día o estado de ánimo. Su largo brazo de doble articulación proporciona un amplio radio de acción sin proyectar sombras desde arriba. Muy económica gracias a su tecnología LED.

Medidas (cm)



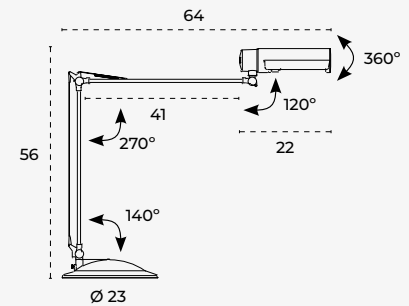
Ref.	Descripción	Uds.	cm (producto)	TARIFA 2026
82050.95	Lámpara de sobremesa LED con sistema de color variable - plata	1	55 x 47 x 21	137,00 €

LÁMPARAS DE SOBREMESA LED MAUL-OFFICE



Lámpara de diseño elegante y sofisticado, creada con una combinación de materiales que marcan tendencia. Ofrece una iluminación profesional de alta calidad para el puesto de trabajo y destaca por su eficiencia gracias a la moderna tecnología LED. Su fina barra de acero con resorte tensor garantiza la estabilidad del brazo de aluminio, mientras que el cabezal incorpora un sistema antideslumbrante y reflector para un uso óptimo de la luz. Compacta y estable, incluye base metálica de sujeción y base de soporte. Rango de sujeción 5,5cm.

Medidas (cm)



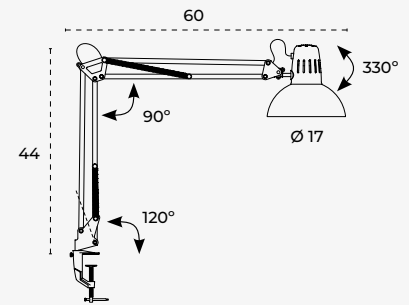
Ref.	Descripción	Uds.	cm (producto)	TARIFA 2026
82150.95	Lámparas de sobremesa LED profesional - plata	1	64 x 56 x 23	69,00 €
82915.05	Bombilla para lámpara 82150 (LED 12W / E27 / 3000K)	1	10 x 5 x 5	8,00 €

LÁMPARA DE SOBREMESA LED MAUL-STUDY-CLAMP



Clásico del diseño con una excelente relación calidad-precio, esta lámpara ofrece potencia, fiabilidad y un ajuste totalmente flexible en todas las direcciones. Compatible con bombilla LED MAUL de 9,5 W (E27) y apta para sistemas Smart Home con la bombilla adecuada, proporciona una iluminación profesional de alta calidad para la oficina. El sistema de sujeción admite tableros de 5,5cm de espesor.

Medidas (cm)

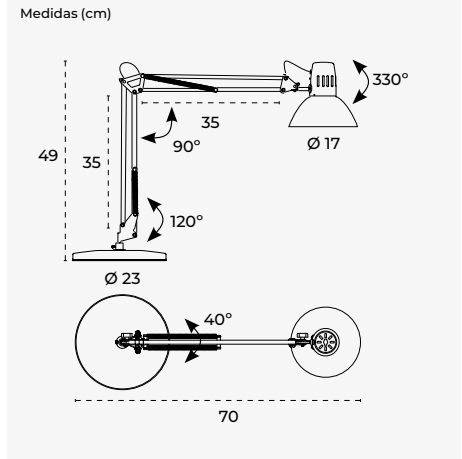


Ref.	Descripción	Uds.	cm (producto)	TARIFA 2026
82305.02	Lámpara de sobremesa LED flexo con anclaje a mesa - blanco	1	60 x 61 x 17	31,00 €
82305.90	Lámpara de sobremesa LED flexo con anclaje a mesa - negro	1	60 x 61 x 17	31,00 €
● Bombilla no incluida. Solicitar ref 82913.05.				

LÁMPARAS DE SOBREMESA LED MAUL-STUDY-BASE



Clásico de diseño consolidado, destaca por su alta eficiencia energética gracias al uso de luz LED. Potente, práctico y totalmente ajustable en todas las direcciones, ofrece un rendimiento fiable en el día a día. Su base pesada aporta una estabilidad excepcional incluso con el brazo muy extendido. Además, garantiza un consumo nulo cuando está apagada.



Ref.	Descripción	Uds.	cm (producto)	TARIFA 2026
82304.90	Lámpara de sobremesa LED flexo con base - negro	1	70 x 49 x 23	80,00 €

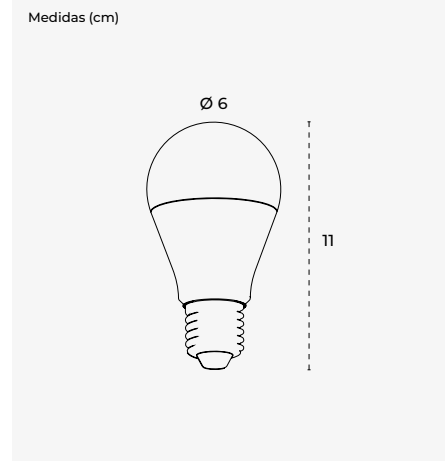
Bombilla no incluida. Solicitar ref 82913.05.

BOMBILLA LED E27



Bombilla compatible con las lamparas MAUL-STUDY.

- Clase de eficiencia energética:
- D (espectro de A a G)
 - Consumo energético ponderado: - 7 kWh/1000 h
 - Vida útil (L70B50): 25.000 h
 - Flujo luminoso útil: 900 lúmenes

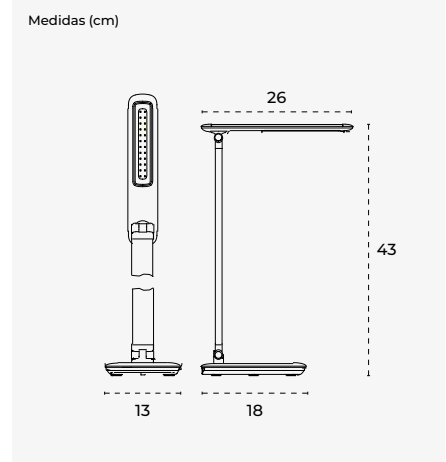


Ref.	Descripción	Uds.	cm (producto)	TARIFA 2026
82913.05	Bombilla para lámparas MAUL-STUDY (LED 6,5W / E27 / 3000K)	1	6 x 11 x 6	5,00 €

LÁMPARAS DE SOBREMESA LED MAUL-JAZZY



Lámpara LED compacta y regulable con elegantes detalles en color plateado. Su brazo de aluminio anodizado combina estilo y manejabilidad, ocupando muy poco espacio. Incluye puerto USB tipo A (5V, máx. 500 mA) para cargar dispositivos como smartphones. Extremadamente eficiente gracias a la tecnología LED y con regulador táctil de 5 niveles en la base. Disponible en blanco bajo pedido.



Ref.	Descripción	Uds.	cm (producto)	TARIFA 2026
82018.90	Lámpara de sobremesa LED con entrada USB - negro	1	26 x 43 x 13	83,00 €

! = Acabados bajo pedido

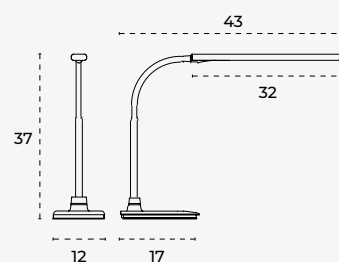
Medidas = ancho x alto x profundo (cm) / Precios PVPR sin IVA

LÁMPARAS DE SOBREMESA LED MAUL-PIRRO



Lámpara LED regulable, ideal para quienes cuidan su presupuesto. Ofrece una zona flexible que permite un ajuste preciso del ángulo de iluminación y un diseño discreto que se integra en cualquier entorno. Muy eficiente gracias a su tecnología LED moderna, con regulador de 4 niveles. Disponible en negro, con pinza y como lámpara de pie bajo pedido.

Medidas (cm)



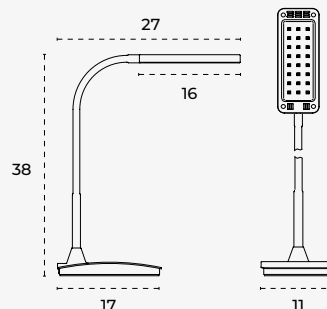
Ref.	Descripción	Uds.	cm (producto)	TARIFA 2026
82027.02	Lámpara de sobremesa LED con cabezal regulable - blanco	1	43 x 37 x 12	52,00 €

LÁMPARAS DE SOBREMESA LED MAUL-PEARLY



El mejor modelo compacto, con temperatura de color y potencia regulables en 3 niveles según la hora del día o el estado de ánimo. Ofrece una iluminación potente y precisa para áreas limitadas, con brazo estable y flexible para ajustar el ángulo. Muy económica gracias a la moderna tecnología LED.

Medidas (cm)



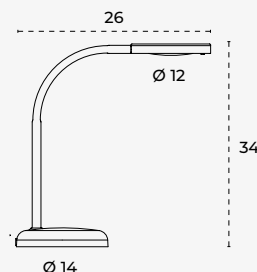
Ref.	Descripción	Uds.	cm (producto)	TARIFA 2026
82017.02	Lámpara de sobremesa LED con sistema de color variable - blanco	1	27 x 38 x 11	48,00 €
82017.90	Lámpara de sobremesa LED con sistema de color variable - negro	1	27 x 38 x 11	48,00 €

LAMPARAS DE SOBREMESA LED MAUL-JOY



Lámpara de escritorio con colores alegres y de moda, ideal para estudiantes o amantes del color. Compacta y manejable, ocupa poco espacio pero ofrece gran potencia luminosa en superficies pequeñas. Muy económica gracias a su tecnología LED eficiente y con acabado mate. Excelente relación calidad-precio, respaldada por el concepto técnico de seguridad Made by MAUL.

Medidas (cm)



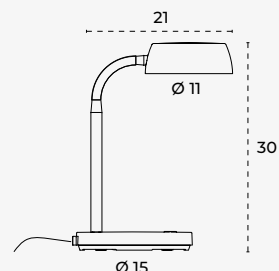
Ref.	Descripción	Uds.	cm (producto)	TARIFA 2026
82006.02	Lámpara de sobremesa LED - blanco	1	26 x 34 x 14	29,00 €
82006.23	Lámpara de sobremesa LED - rosa	1	26 x 34 x 14	29,00 €
82006.32	Lámpara de sobremesa LED - azul	1	26 x 34 x 14	29,00 €
82006.52	Lámpara de sobremesa LED - lima	1	26 x 34 x 14	29,00 €
82006.90	Lámpara de sobremesa LED - negro	1	26 x 34 x 14	29,00 €
82006.95	Lámpara de sobremesa LED - plata	1	26 x 34 x 14	29,00 €

LÁMPARAS DE SOBREMESA LED MAUL-LABBY



Modelo compacto, con gran potencia luminosa para áreas limitadas. Su brazo estable y flexible permite ajustar el ángulo de iluminación, mientras que pie y cabezal de plástico resistente y brazo de metal con superficie engomada garantizan estabilidad. El reflector blanco mate distribuye la luz de forma óptima. Muy económica gracias a la moderna tecnología LED.

Medidas (cm)



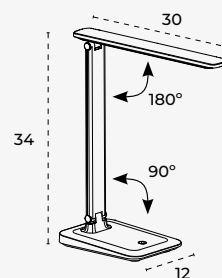
Ref.	Descripción	Uds.	cm (producto)	TARIFA 2026
82007.02	Lámpara de sobremesa LED compacta - blanco	1	21 x 30 x 15	31,00 €
82007.25	Lámpara de sobremesa LED compacta - rojo	1	21 x 30 x 15	31,00 €
82007.35	Lámpara de sobremesa LED compacta - azul	1	21 x 30 x 15	31,00 €
82007.90	Lámpara de sobremesa LED compacta - negro	1	21 x 30 x 15	31,00 €

LÁMPARAS DE SOBREMESA LED MAUL-SALLY



Lámpara móvil y compacta, ideal para espacios pequeños, entornos de trabajo cambiantes o para llevar a cualquier lugar. Funciona con batería de iones de litio recambiable, sin cables molestos, y se carga rápido por puerto Micro-USB C (incluye cable). Temperatura de color ajustable en 3 niveles y brillo regulable de forma continua mediante control táctil. Plegable, ahorra espacio y ofrece larga duración de luz.

Medidas (cm)



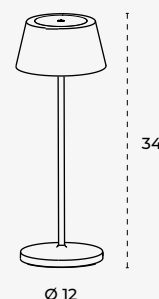
Ref.	Descripción	Uds.	cm (producto)	TARIFA 2026
81810.02	Lámpara de sobremesa LED con batería - blanco	1	30 x 34 x 12	38,00 €
81810.90	Lámpara de sobremesa LED con batería - negro	1	30 x 34 x 12	38,00 €

LÁMPARAS DE SOBREMESA LED MAUL-NINA



Lámpara de diseño inalámbrica con estructura de aluminio y batería recargable LiFePO₄ intercambiable, especialmente segura, con una vida útil de aprox. 10 años y una autonomía de unas 10 horas. Ideal para lectura, mesas de trabajo o ambientes como terrazas y restaurantes. Tecnología LED eficiente y ecológica (greener@work). Regulación continua de la intensidad luminosa, protección contra salpicaduras según IP54 y gran estabilidad gracias a su peso elevado de 1,1 kg, que evita que la lámpara vuelque con ráfagas de viento suaves. Carga sencilla mediante plato de carga o USB-C, con plato de carga y cable incluidos.

Medidas (cm)



Ref.	Descripción	Uds.	cm (producto)	TARIFA 2026
81908.02	Lámpara de sobremesa LED ambiental recargable - blanco	1	12 x 34 x 12	99,00 €
81908.77	Lámpara de sobremesa LED ambiental recargable - marrón	1	12 x 34 x 12	99,00 €
81908.90	Lámpara de sobremesa LED ambiental recargable - negro	1	12 x 34 x 12	99,00 €



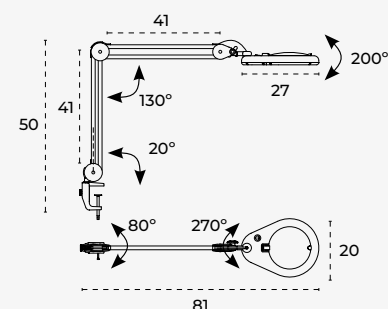
LÁMPARA CON LUPA LED MAUL-VISO

NEW



Lámpara LED profesional con lente de cristal de 3 dioptrías (aumento del 75%), superficie de la lente: 144cm², capacidad de sujeción de hasta 6,3cm, también disponible con base bajo pedido. Brazo metálico articulado de gran estabilidad. Proporciona iluminación uniforme sin sombras, luz día (6.500 K) y muy bajo consumo energético. Ideal para trabajos de alta precisión en entornos profesionales o para uso doméstico especializado. Diseño robusto y ajustable en 3D, con larga vida útil, materiales reciclables y calidad MAUL.

Medidas (cm)



Ref.	Descripción	Uds.	cm (producto)	TARIFA 2026
82634.02	Lámpara de sobremesa con lupa LED - anclaje a tablero	1	81 x 50 x 20	114,00 €

LÁMPARA LED CON LENTE DE AUMENTO MAUL-IRIS

NEW



Lámpara LED regulable sin niveles con doble lente (2,5cm 300% y 10cm 75% / 3 y 12 dioptrías), ideal para trabajos de precisión en laboratorio, taller u oficina. Ofrece iluminación uniforme tipo luz día (6.500 K), bajo consumo. Diseño compacto y resistente, con brazo y cabezal ajustables, control táctil y base estable con espacio de apoyo. Función 2 en 1: lámpara de trabajo y lupa profesional, con materiales reciclables y calidad MAUL.

Medidas (cm)



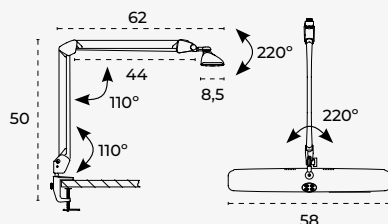
Ref.	Descripción	Uds.	cm (producto)	TARIFA 2026
82612.02	Lámpara de sobremesa con lupa LED - base	1	26 x 37 x 18	91,00 €

LAMPARA DE TRABAJO LED MAUL-WORK



Potente lámpara LED regulable de manera gradual, con 3 zonas que pueden encenderse por separado según la actividad o el consumo de energía. Ideal para profesionales en laboratorios, talleres, oficinas técnicas y estudios, con alta intensidad luminosa gracias a sus 84 LEDs de alta potencia, un flujo luminoso útil de 2.248 lm y un cabezal ajustable tridimensionalmente. Certificada con sello GS de seguridad comprobada. Capacidad de sujeción: de 1 a 6,3 cm.

Medidas (cm)



Ref.	Descripción	Uds.	cm (producto)	TARIFA 2026
82052.02	Lámpara de sobremesa LED profesional - blanco	1	58 x 50 x 62	249,00 €

COMPARATIVA LÁMPARAS MAUL



MAUL-PINO



MAUL-SENJA



MAUL-JURA



MAUL-PIRRO



MAUL-GATE

Tipo de regulación	Continuo	Continuo	Continuo	4 niveles	Continuo
Temperatura de color regulable	<input type="radio"/>	<input checked="" type="radio"/>	<input type="radio"/>	<input type="radio"/>	<input checked="" type="radio"/>
Puerto USB	<input type="radio"/>	<input type="radio"/>	<input type="radio"/>	<input type="radio"/>	<input type="radio"/>
Tipo de pie	Base	Base	Base	Base	Pinza



MAUL-KIT



MAUL-GRACE



MAUL-OFFICE



MAUL-STUDY
CLAMP



MAUL-STUDY
BASE

Tipo de regulación	3 niveles	4 niveles	-	-	-
Temperatura de color regulable	<input type="radio"/>	<input checked="" type="radio"/>	<input type="radio"/>	<input type="radio"/>	<input type="radio"/>
Puerto USB	<input type="radio"/>	<input type="radio"/>	<input type="radio"/>	<input type="radio"/>	<input type="radio"/>
Tipo de pie	Base	Base	Base	Pinza	Base



MAUL-JAZZY



MAUL-PIRRO



MAUL-PEARLY



MAUL-JOY



MAUL-LABBY

5 niveles	4 niveles	3 niveles	3 niveles	3 niveles	Tipo de regulación
<input type="radio"/>	<input type="radio"/>	<input checked="" type="radio"/>	<input type="radio"/>	<input type="radio"/>	Temperatura de color regulable
<input checked="" type="radio"/>	<input type="radio"/>	<input type="radio"/>	<input type="radio"/>	<input type="radio"/>	Puerto USB
Base	Base	Base	Base	Base	Tipo de pie



MAUL-SALLY



MAUL-NINA



MAUL-VISO



MAUL-IRIS



MAUL-WORK

Continuo	Continuo	-	Continuo	Continuo	Tipo de regulación
<input checked="" type="radio"/>	<input type="radio"/>	<input type="radio"/>	<input type="radio"/>	<input type="radio"/>	Temperatura de color regulable
<input checked="" type="radio"/>	<input checked="" type="radio"/>	<input type="radio"/>	<input type="radio"/>	<input type="radio"/>	Puerto USB
Base	Base	Pinza	Base	Pinza	Tipo de pie

Como especialistas en metal, MAUL ofrece soluciones de guardarropa de alta calidad que combinan funcionalidad, durabilidad y un diseño atemporal. En cada guardarropa se refleja el saber hacer de más de 100 años de experiencia en la fabricación de metal. La calidad de los materiales y la estabilidad de todos los productos son comprobadas por especialistas

Guardarropas y accesorios de oficina

y garantizan la máxima seguridad. Los percheros MAUL son adecuados tanto para uso privado como profesional. Los guardarropas son fáciles de montar y se entregan en embalajes de producto cuidadosamente diseñados para un envío seguro como mercancía estándar.



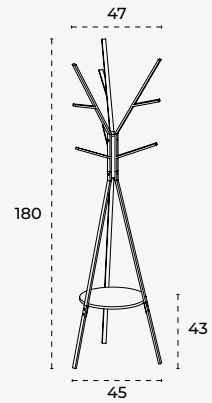
PERCHERO DE PIE MAUL-AVALON

NEW



Perchero de pie moderno y compacto lacado en color negro ideal para entradas, oficinas u hogares. Incluye estante integrado de madera y 9 barras metálicas escalonadas para colgar ropa y accesorios con total comodidad. Diseño estable con base de tres patas, acabados en negro mate y protecciones para ropa y suelo. Fácil de montar, sostenible y con envase ecológico reciclable.

Medidas (cm)



Ref.	Descripción	Uds.	cm (producto)	TARIFA 2026
93850.90	Perchero de pie tripode - negro	1	47 x 180 x 47	51,00 €

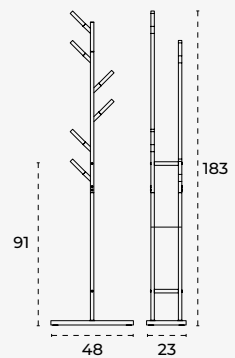
PERCHERO DE PIE MAUL-RIMA

NEW



Perchero de pie de diseño moderno lacado en color negro, madera y ganchos de bambú natural, compacto y funcional. Cuenta con 6 ganchos escalonados que reparten el peso y facilitan el acceso desde todos los lados. Base de madera amplia y estable con almohadillas antideslizantes, ideal para hogar, oficina o recibidores. Fácil de montar, sostenible, con envase ecológico reciclable y acabado elegante en negro mate.

Medidas (cm)



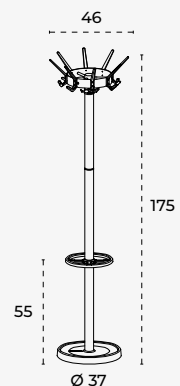
Ref.	Descripción	Uds.	cm (producto)	TARIFA 2026
93860.90	Perchero de pie con doble estructura - negro	1	48 x 183 x 23	54,00 €

PERCHERO DE PIE MAUL-CALIGO



Perchero de pie de acero de alta calidad, diseñado para soportar una gran cantidad de prendas. Estable y elegante, con columna robusta anclada a una base pesada de hormigón con protectores de fieltro. Corona giratoria de 46cm para acceso cómodo desde todos los lados, y 8 ganchos adicionales para ropa ligera o accesorios. Ideal para lugares concurridos como zonas de entrada, oficinas o espacios públicos.

Medidas (cm)



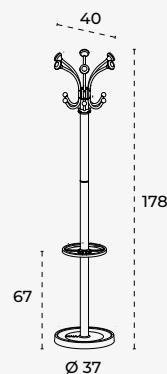
Ref.	Descripción	Uds.	cm (producto)	TARIFA 2026
94080.90	Perchero de pie con corona giratoria - negro	1	46 x 175 x 46	181,00 €

PERCHERO DE PIE MAUL-NUBIS



Perchero de pie de acero resistente, ideal para un uso intensivo. Su base pesada de hormigón con cubierta de plástico y protectores de fieltro garantiza la máxima estabilidad, mientras que el diseño MAUL destaca por su solidez y durabilidad. Dispone de una corona giratoria de 41 cm de diámetro para un acceso cómodo desde todos los lados, con 6 ganchos para sombreros y 6 ganchos para chaquetas de metal. Además, cuenta con 4 ganchos adicionales para ropa ligera o accesorios y 4 ganchos en el paragüero para paraguas de bolsillo. Los cabezales de plástico redondeados protegen la ropa y están firmemente atornillados para una mayor seguridad. Disponible bajo pedido también en versión cromada.

Medidas (cm)



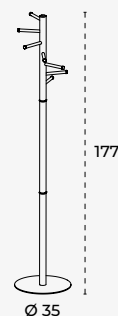
Ref.	Descripción	Uds.	cm (producto)	TARIFA 2026
94070.90	Perchero de pie con cabezales antimarcas - negro	1	40 x 178 x 40	148,00 €

PERCHEROS DE PIE MAUL-CAURUS



Perchero de diseño, estable y compacto, ideal para zonas de entrada, oficinas o el hogar. Sus barras escalonadas distribuyen la carga y facilitan el acceso, mientras que las cabezas metálicas y barras están firmemente atornilladas. Columna maciza con separadores de metal plateado y base plana de acero de gran diámetro garantizan máxima estabilidad y seguridad.

Medidas (cm)



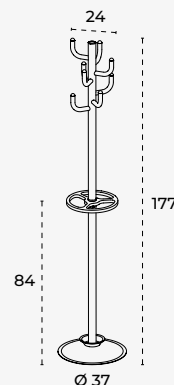
Ref.	Descripción	Uds.	cm (producto)	TARIFA 2026
94062.02	Perchero de pie compacto - blanco	1	35 x 177 x 35	119,00 €
94062.90	Perchero de pie compacto - negro	1	35 x 177 x 35	119,00 €
94064.96	Perchero de pie compacto - cromado	1	35 x 177 x 35	143,00 €

PERCHERO DE PIE MAUL-POLARIS



Perchero de diseño, estable y compacto, ideal para zonas de entrada, oficinas o el hogar. Sus barras escalonadas con cabezales redondeados distribuyen la carga y facilitan el acceso, mientras que las barras metálicas están firmemente aseguradas. Incluye paragüero con bandeja recoge gotas, columna maciza de metal con pintura electrostática negra y base de acero de gran diámetro para máxima estabilidad y seguridad. Disponible en gris, sin paragüero ni bandeja recoge gotas (bajo pedido).

Medidas (cm)



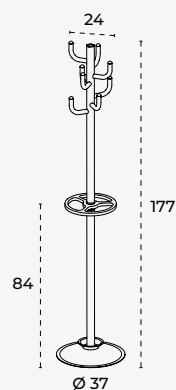
Ref.	Descripción	Uds.	cm (producto)	TARIFA 2026
94020.90	Perchero de pie compacto - negro	1	37 x 177 x 37	91,00 €

PERCHERO DE PIE MAUL-POLARIS-CROMO



Perchero de diseño, estable y compacto, perfecto para zonas de entrada, oficinas o el hogar. El perchero MAULpolaris chrome destaca por su diseño moderno en elegante color plata: sus líneas claras y la superficie cromada de alto brillo aportan a cualquier espacio —ya sea una oficina, un recibidor o una sala de reuniones— un estilo atemporal y sofisticado. Las barras escalonadas distribuyen la carga y facilitan el acceso, mientras que las barras metálicas están firmemente atornilladas. Incluye paragüero con bandeja recoge gotas, columna maciza de metal para mayor resistencia y base de acero de gran diámetro que garantiza máxima estabilidad.

Medidas (cm)



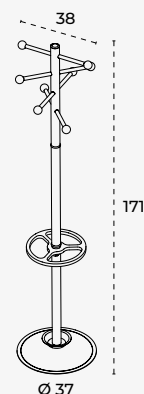
Ref.	Descripción	Uds.	cm (producto)	TARIFA 2026
94025.96	Perchero de pie compacto - plata	1	37 x 177 x 37	114,00 €

PERCHERO DE PIE MAUL-SAPHIR



Perchero de diseño, estable y compacto, ideal para zonas de entrada, oficinas o el hogar. Sus barras escalonadas con cabezales redondeados distribuyen la carga y facilitan el acceso, mientras que las barras metálicas están firmemente aseguradas. Incluye paragüero con bandeja recoge gotas, columna maciza de metal con acabado en negro mate y base de acero de gran diámetro que garantiza máxima estabilidad y resistencia. Disponible en gris, sin paragüero y sin bandeja recoge gotas (bajo pedido).

Medidas (cm)



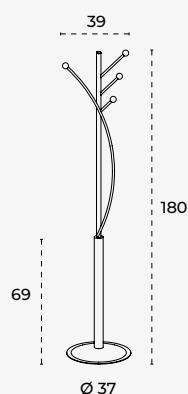
Ref.	Descripción	Uds.	cm (producto)	TARIFA 2026
94010.90	Perchero de pie de gran capacidad - negro	1	38 x 171 x 38	85,00 €

PERCHERO DE PIE MAUL-AURA



Perchero joven y moderno con pie de acero, ideal para uso privado o como segundo armario. Combina superficie negra mate con cabezales redondos de madera de haya, ofreciendo un diseño dinámico con tres ganchos rectos y un gancho elíptico. Su diámetro reducido permite ahorrar espacio en habitaciones pequeñas, mientras que las cabezas redondeadas protegen la ropa. Base de acero curvada de 36,5cm que garantiza estabilidad y soporte seguro.

Medidas (cm)



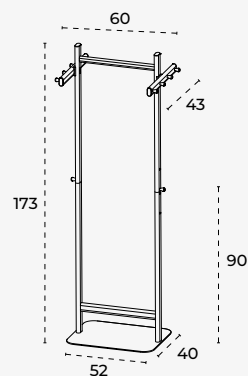
Ref.	Descripción	Uds.	cm (producto)	TARIFA 2026
94055.70	Perchero de pie con terminales en madera - negro	1	39 x 180 x 39	66,00 €

PERCHERO DE PIE MAUL-SALSA



Perchero de pie de alta calidad, resistente y de diseño elegante, ideal para oficinas, salas de recepción y zonas de acceso público. Modelo compacto con gran capacidad: 8 ganchos principales y 2 adicionales para chaquetas infantiles o bolsos. Fabricado en metal robusto con pintura electroestática negra y base de acero pesado que garantiza máxima estabilidad.

Medidas (cm)



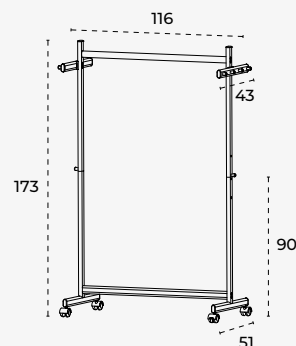
Ref.	Descripción	Uds.	cm (producto)	TARIFA 2026
94078.90	Perchero de pie de 2 columnas fijo - negro	1	60 x 173 x 43	169,00 €

PERCHERO MÓVIL MAUL-SAMBA



Perchero móvil de alta calidad y diseño elegante, ideal para oficinas, recepciones y zonas de acceso público. Barra de 100cm con capacidad para hasta 16 prendas, 8 ganchos principales y 2 adicionales para chaquetas infantiles o bolsos. Construcción muy estable con refuerzo transversal, fabricado en metal resistente con acabado negro mate. Se desplaza fácilmente gracias a sus 4 ruedas dobles articuladas (2 con freno).

Medidas (cm)



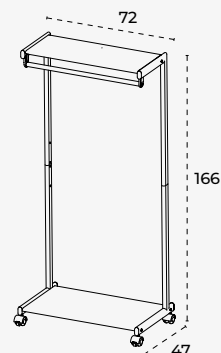
Ref.	Descripción	Uds.	cm (producto)	TARIFA 2026
94241.90	Perchero de pie de 2 columnas móvil - negro	1	116 x 173 x 51	207,00 €

PERCHERO MÓVIL MAUL-BOLERO



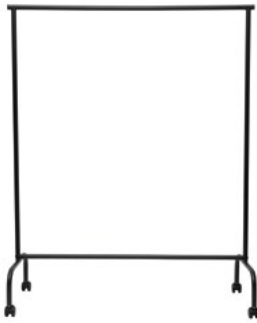
Perchero móvil de diseño compacto, ideal para salones de actos, centros comunitarios, ferias, zonas de recepción o el hogar. Capacidad para 12 chaquetas o abrigos, con barra de colgar resistente a la flexión y gran estante de chapa perforada para sombreros y zapatos. Fabricado en metal robusto y fácil de desplazar gracias a sus cuatro ruedas dobles. Su diseño compacto permite colocarlo directamente contra la pared.

Medidas (cm)



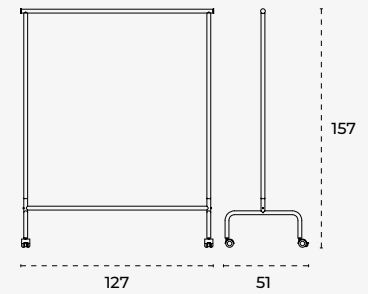
Ref.	Descripción	Uds.	cm (producto)	TARIFA 2026
94244.90	Perchero de pie de 2 columnas móvil con base inferior- negro	1	72 x 166 x 47	215,00 €

PERCHERO MÓVIL MAUL-LIMBO



Perchero móvil de diseño atemporal, ideal para salones de actos, ferias, zonas de recepción o el hogar. Capacidad para hasta 35 chaquetas o abrigos, con brazos laterales extensibles que permiten ampliar el ancho total hasta 195cm y colgar hasta 8 prendas adicionales cada uno. Fabricado en metal robusto con barra resistente a la flexión y pies anchos para máxima estabilidad. Se desplaza fácilmente gracias a sus cuatro ruedas dobles y su montaje es rápido y sencillo.

Medidas (cm)



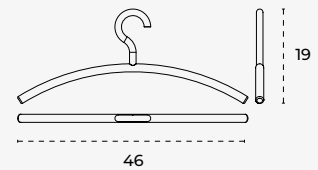
Ref.	Descripción	Uds.	cm (producto)	TARIFA 2026
94211.90	Perchero de pie de 2 columnas móvil de gran capacidad - negro	1	127 x 157 x 51	93,00 €

PERCHAS DE PLÁSTICO MAUL-LENA



Perchero de armario con diseño elegante, disponible en acabado brillante blanco o negro. Gancho y barra de PS (negro en ABS resistente a golpes) que soportan ropa seca y húmeda, incluso chaquetas pesadas. Estable y duradero, no se rompe ante caídas accidentales.

Medidas (cm)



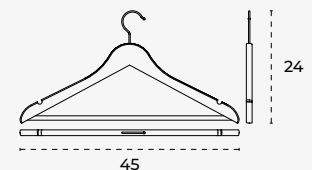
Ref.	Descripción	Uds.	cm (producto)	TARIFA 2026
94515.02	Percha de plástico - blanco	1	46 x 19 x 1,6	36,00 €
94515.90	Percha de plástico - negro	1	46 x 19 x 1,6	36,00 €

PERCHA DE MADERA MAUL-MIRA



Percha clásica de madera de haya maciza, con soporte para pantalones y muescas para faldas. Conserva la forma de cuellos de camisas y blusas, con gancho giratorio de metal. Resistente, apta para ropa seca y húmeda, incluso chaquetas pesadas. Ideal para interiores clásicos o el guardarropa.

Medidas (cm)



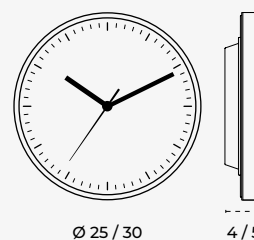
Ref.	Descripción	Uds.	cm (producto)	TARIFA 2026
94533.70	Percha de madera - haya maciza	1	45 x 24 x 1,2	23,00 €

RELOJ DE PARED MAUL-DRIP



Reloj de pared de diseño moderno con marco estrecho y acabado negro mate, ideal para espacios actuales. Movimiento de cuarzo silencioso con segundero de barrido y excelente legibilidad. Esfera blanca protegida por vidrio mineral para mayor durabilidad y seguridad. Perfecto para oficinas y entornos representativos, combina elegancia y funcionalidad. Funcionamiento a batería: 1 x 1,5 V Mignon (AA) – batería no incluida.

Medidas (cm)



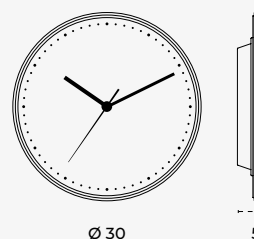
Ref.	Descripción	Uds.	cm (producto)	TARIFA 2026
90516.90	Reloj de pared de cuarzo - negro	1	25 x 25 x 4	13,00 €
90517.90	Reloj de pared de cuarzo - negro	1	30 x 30 x 5	16,00 €

RELOJ DE PARED MAUL-GRAIN



Reloj de pared de diseño moderno con marco en acabado madera natural, elegante y sólido. Movimiento de cuarzo silencioso con segundero de barrido y excelente legibilidad. Esfera blanca protegida por vidrio mineral plano, combinando estilo clásico y moderno. Ideal para oficinas y espacios representativos, fácil de montar y funcional. Funcionamiento a batería: 1 x 1,5 V Mignon (AA) – batería no incluida.

Medidas (cm)



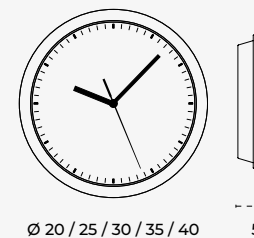
Ref.	Descripción	Uds.	cm (producto)	TARIFA 2026
90514.70	Reloj de pared de cuarzo - madera	1	30 x 30 x 5	18,00 €
90514.76	Reloj de pared de cuarzo - madera color oscuro	1	30 x 30 x 5	19,00 €

RELOJ DE PARED MAUL-STEP



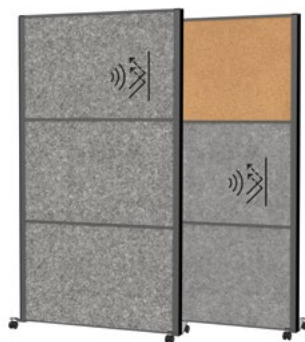
Modelo estándar de diseño elegante, con marco de plástico irrompible y tipografía especialmente legible. Su aspecto discreto lo hace ideal para oficinas o el hogar. Cubierta de vidrio mineral plano. Funcionamiento a pilas, incluye una pila de 1,5 V (AA).

Medidas (cm)

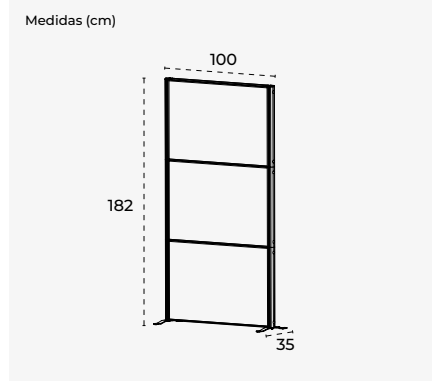


Ref.	Descripción	Uds.	cm (producto)	TARIFA 2026
90526.95	Reloj de pared de cuarzo - plata	1	25 x 25 x 5	15,00 €
90529.95	Reloj de pared de cuarzo - plata	1	20 x 20 x 5	13,00 €
90531.95	Reloj de pared de cuarzo - plata	1	30 x 30 x 5	16,00 €
90536.95	Reloj de pared de cuarzo - plata	1	35 x 35 x 5	23,00 €
90541.95	Reloj de pared de cuarzo - plata	1	40 x 40 x 5	28,00 €

SEPARADORES DE PIE MAUL-CONNECTO



Separador modular para espacios modernos, reconfigurable sin herramientas y apto para concentración, reuniones o muros informativos. Fabricado en Alemania, sostenible, con 5 años de garantía. Alta absorción acústica, materiales seguros, certificados y resistentes, con múltiples versiones disponibles bajo pedido.

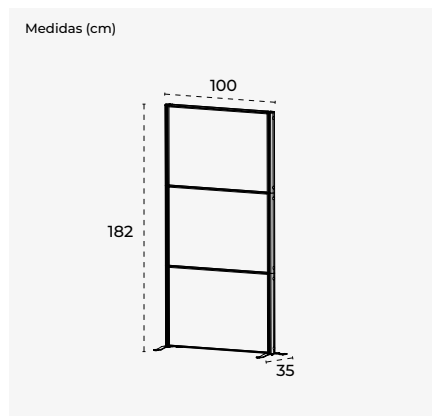


Ref.	Descripción	Uds.	cm (producto)	TARIFA 2026
96010.89	Separadores modulares acústicos de pie - antracita / gris oscuro	1	100 x 182 x 35	772,00 €
96011.89	Separadores modulares acústicos de pie con ruedas - antracita / gris oscuro	1	100 x 182 x 35	795,00 €
96050.89	Separadores modulares acústicos de pie - antracita / gris oscuro y corcho	1	100 x 182 x 35	748,00 €
96051.89	Separadores modulares acústicos de pie con ruedas - antracita / gris oscuro y corcho	1	100 x 182 x 35	772,00 €

SEPARADORES DE PIE MAUL-CONNECTO-PLUS



Separador modular e independiente para espacios modernos, que combina concentración y comunicación. Compuesto por tres módulos (2 módulos acústicos de 60 x 100cm y un módulo con superficie de pizarra lacada de 60 x 100cm), combinables y fijados con tonillos de seguridad, con conexión de velcro sin espacios. Fácil de reorganizar sin herramientas, ideal para zonas de concentración, reuniones creativas o muros de información. Fabricado en Alemania de forma sostenible, con 5 años de garantía.

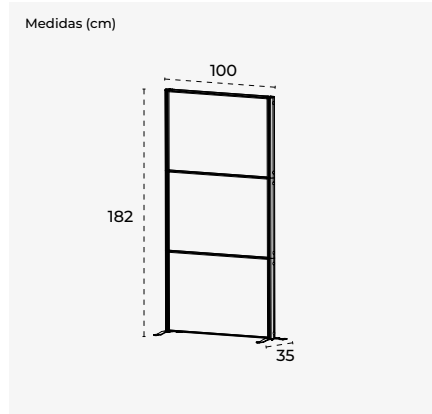


Ref.	Descripción	Uds.	cm (producto)	TARIFA 2026
96130.02	Separadores modulares acústicos de pie - blanco / gris claro y pizarra	1	100 x 182 x 35	748,00 €
96131.02	Separadores modulares acústicos de pie con ruedas - blanco / gris claro y pizarra	1	100 x 182 x 35	772,00 €

SEPARADORES DE PIE MAUL-CONNECTO-UPLIGHT



Separador acústico modular e independiente con luz LED integrada hacia arriba, que reduce el ruido y mejora la concentración. Fabricado en Alemania de forma sostenible con fieltro antialérgico y ecológico. Conexión de velcro sin espacios y luz LED 4.000K, 2.500lm, 50.000h de vida útil, clase energética C.



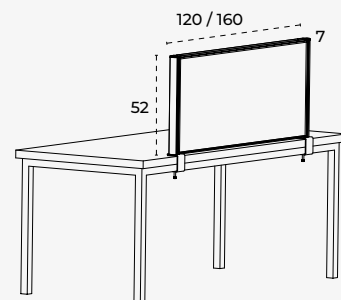
Ref.	Descripción	Uds.	cm (producto)	TARIFA 2026
96611.89	Separadores modulares acústicos de pie con ruedas y luz - antracita / gris oscuro	1	100 x 182 x 35	998,00 €
96620.02	Separadores modulares acústicos de pie con luz - blanco / gris claro	1	100 x 182 x 35	974,00 €

SEPARADOR DE SOBREMESA MAUL-CONNECTO-S



Separador acústico para mejorar la privacidad y la acústica de la habitación, reduciendo el ruido y favoreciendo la concentración. Fabricado en Alemania de forma sostenible, con fieltro antialérgico y ecológico (ÖKO-TEX® 100, 100% poliéster, 20% reciclado, B1). Montaje estable con pies de apriete de acero para tableros de hasta 7,5cm. Perfil de aluminio elegante y vellón acústico macizo de alta calidad. Ideal para oficinas, centros de llamadas o despachos en casa.

Medidas (cm)



Ref.	Descripción	Uds.	cm (producto)	TARIFA 2026
97512.02	Separador acústico de sobremesa - blanco / gris oscuro	1	120 x 52 x 7	383,00 €
97512.89	Separador acústico de sobremesa - antracita / gris oscuro	1	120 x 52 x 7	383,00 €
97516.02	Separador acústico de sobremesa - blanco / gris oscuro	1	160 x 52 x 7	452,00 €
97516.89	Separador acústico de sobremesa - antracita / gris oscuro	1	160 x 52 x 7	452,00 €
97522.02	Separador acústico de sobremesa - blanco / gris claro	1	120 x 52 x 7	383,00 €
97522.89	Separador acústico de sobremesa - antracita / gris claro	1	120 x 52 x 7	383,00 €
97526.02	Separador acústico de sobremesa - blanco / gris claro	1	160 x 52 x 7	452,00 €
97526.89	Separador acústico de sobremesa - antracita / gris claro	1	160 x 52 x 7	452,00 €

TIRA METÁLICA INFORMATIVA DE PARED MAUL-PRO



Elegante pizarra magnética para fijar información con 4 imanes de esfera incluidos. Superficie frontal apta para escribir con rotuladores de pizarra blanca. Fabricada en Alemania, con 3 años de garantía. Montaje oculto en pared con material incluido, adaptador de prolongación y tapas finales plateadas. Discreta, duradera y perfecta para dibujos, recordatorios, planos, fotos o carteles.

Medidas (cm)



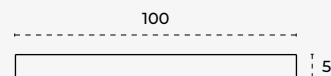
Ref.	Descripción	Uds.	cm (producto)	TARIFA 2026
62500.94	Tira metálica de pared	1	101 x 5,4	27,00 €

TIRA METÁLICA INFORMATIVA DE PARED MAUL-STANDARD



Pizarra magnética económica para fijar información con imanes. Se puede escribir con rotulador de pizarra blanca y borrar en seco. Montaje sencillo sin taladrar mediante almohadillas autoadhesivas que compensan desniveles. Resistente a arañazos gracias a su chapa de acero plastificada. Discreta y duradera, ideal para dibujos, recordatorios, planos, fotos o carteles, y se pueden usar individualmente o unir varias juntas. No se puede retirar sin dejar residuos. Incluye 4 imanes en color gris, Ø 24 x 8 mm, fuerza de sujeción de 0,6 kg.

Medidas (cm)



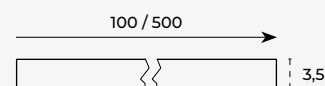
Ref.	Descripción	Uds.	cm (producto)	TARIFA 2026
62072.02	Tira metálica de pared	1	100 x 5	6,00 €

TIRA METÁLICA INFORMATIVA DE PARED MAUL



Cinta magnética de pared extralarga y recortable, ideal para fijar información con imanes de forma flexible y visible. Fácil de instalar sin taladrar gracias a su respaldo autoadhesivo, se adapta a esquinas y superficies irregulares. Fabricada en Alemania, resistente, duradera y con 3 años de garantía; puede usarse sola o combinando varias tiras (imanes no incluidos).

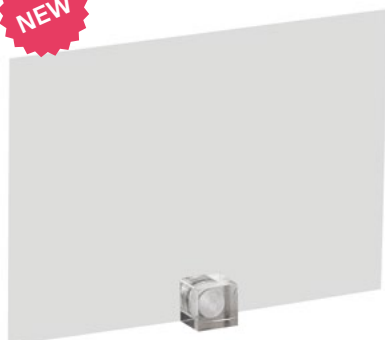
Medidas (cm)



Ref.	Descripción	Uds.	cm (producto)	TARIFA 2026
62101.02	Cinta metálica de pared de longitud según modelo	1	100 x 3,5	5,00 €
62110.02	Cinta metálica de pared de longitud según modelo	1	500 x 3,5	17,00 €

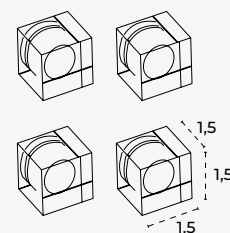
IMÁN CUBO NEODIMIO ACRÍLICO

NEW



Imán de diseño en acrílico transparente con potente núcleo de neodimio, compacto y elegante. Alta fuerza de sujeción en un tamaño reducido, ideal para fotos, notas y documentos. Forma moderna de cubo que combina con cualquier entorno: hogar, oficina o escaparates. Diseño refinado y funcional. Peso que soporta: 1,5 kg, 4 unidades por envase, Instrucciones de seguridad para imanes de neodimio en www.maul.uk

Medidas (cm)



Ref.	Descripción	Uds.	cm (producto)	TARIFA 2026
61681.05	Imán forma cúbica neodimio - transparente	4	1,5 x 1,5 x 1,5	10,00 €

PRESENTATIONS

Material de oficina e imanes

Herramientas de oficina útiles y accesorios modernos embellecen el escritorio y facilitan el trabajo diario. Las piezas de plástico de alta calidad se fabrican gracias al know-how interno de una propia planta de inyección de plástico, con máxima precisión dimensional y gran estabilidad. Elementos claros de acrílico y metales de alta calidad completan la variedad de materiales.

Planos de diseño precisos y procesos de fabricación verificados garantizan una calidad impecable. Un equipo dinámico de desarrollo y producción crea continuamente nuevos ayudantes para el día a día con especial atención al diseño y la funcionalidad. Numerosas patentes y modelos de utilidad avalan la singularidad de los clásicos de MAUL.

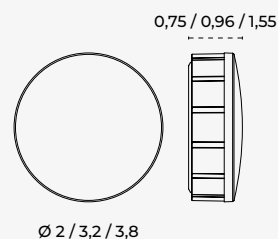


IMÁNES MAUL-SOLID



Imanes de colores con diseño moderno: carcasa curvada y superficie ligeramente erosionada, con ranuras verticales en los laterales. Cómodo de usar gracias a su borde de agarre fino. Envase de cartón ecológico, con ventana para identificar los colores. fuerza de sujeción: Ø 2: 0,3 kg / Ø 3,2: 0,8 kg / Ø 3,8: 2,5 kg.

Medidas (cm)



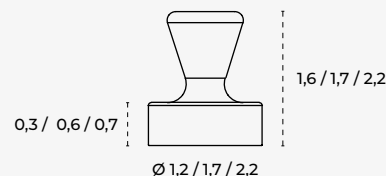
Ref.	Descripción	Uds.	cm (producto)	TARIFA 2026
61620.02	Imán forma cilíndrica - blanco	10	Ø 2	2,00 €
61620.90	Imán forma cilíndrica - negro	10	Ø 2	2,00 €
61620.99	Imán forma cilíndrica - colores mezclados	10	Ø 2	2,00 €
61632.02	Imán forma cilíndrica - blanco	10	Ø 3,2	3,00 €
61632.90	Imán forma cilíndrica - negro	10	Ø 3,2	3,00 €
61632.99	Imán forma cilíndrica - colores mezclados	10	Ø 3,2	3,00 €
61639.02	Imán forma cilíndrica - blanco	10	Ø 3,8	10,00 €
61639.90	Imán forma cilíndrica - negro	10	Ø 3,8	10,00 €
61639.99	Imán forma cilíndrica - colores mezclados	10	Ø 3,8	10,00 €

IMÁN FORMA CÓNICA MAUL



Imán de neodimio con gran fuerza magnética en formato compacto. Forma cónica fácil de agarrar y carcasa de acero estable. Uso versátil para fijar carteles, llaves o en superficies y bandas magnéticas. Diseño elegante y funcional. fuerza de sujeción: Ø 1,2: 3,5 kg, Ø 1,7: 7 kg, Ø 2,2: 7 kg, Instrucciones de seguridad para imanes de neodimio en www.maul.uk

Medidas (cm)



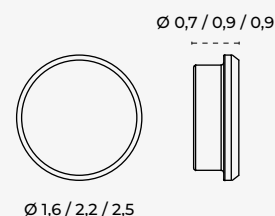
Ref.	Descripción	Uds.	cm (producto)	TARIFA 2026
61686.96	Imán forma cónica - plata	4	Ø 1,2	21,00 €
61687.96	Imán forma cónica - plata	4	Ø 1,7	23,00 €
61688.96	Imán forma cónica - plata	5	Ø 2,2	29,00 €

IMÁN FORMA CILÍNDRICA MAUL



Imán de neodimio con gran fuerza magnética en formato compacto. Forma redonda con borde escalonado para un mejor agarre, carcasa de acero macizo refinada. Diseño puro, elegante y moderno, ideal para salas de diseño, agencias, museos o superficies y bandas magnéticas. fuerza de sujeción: Ø 1,6: 5 kg, Ø 2,2: 8 kg, Ø 2,5: 13 kg Instrucciones de seguridad para imanes de neodimio en www.maul.uk

Medidas (cm)



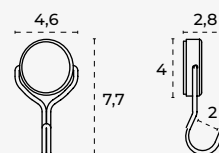
Ref.	Descripción	Uds.	cm (producto)	TARIFA 2026
61707.96	Imán forma cilíndrica - plata	1	Ø 1,6	5,00 €
61708.96	Imán forma cilíndrica - plata	1	Ø 2,2	6,00 €
61709.96	Imán forma cilíndrica - plata	1	Ø 2,5	7,00 €

IMÁNES CON GANCHO MAUL



Gancho magnético de neodimio de alta fuerza (50 kg), giratorio y apto para techo o superficies inclinadas. Ideal para colgar ropa, decoración, carteles o bolsas, con gancho de acero ancho y redondeado y carcasa robusta.

Medidas (cm)



Ref.	Descripción	Uds.	cm (producto)	TARIFA 2026
61560.96	Imanes con gancho - plata	1	4,6 x 7,7 x 2,8	15,00 €

ORGANIZADOR DE ESCRITORIO MAUL-ROUNDBOX

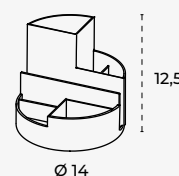


www.bauer-engel.de/uz30a



Organizador MAUL sostenible, fabricado en Alemania con más del 85 % de plástico reciclado y certificado Ángel Azul. Diseño clásico y funcional con 6 compartimentos escalonados para mantener el orden y facilitar el acceso en oficina o en casa.

Medidas (cm)



Ref.	Descripción	Uds.	cm (producto)	TARIFA 2026
41176.02	Organizador de escritorio - blanco	1	14 x 12,5 x 14	11,00 €
41176.25	Organizador de escritorio - rojo	1	14 x 12,5 x 14	11,00 €
41176.37	Organizador de escritorio - azul	1	14 x 12,5 x 14	11,00 €
41176.90	Organizador de escritorio - negro	1	14 x 12,5 x 14	11,00 €

PORTALÁPICES MAUL-TUBO

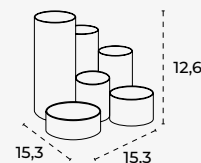


www.bauer-engel.de/uz30a



Portalápices y organizador sostenible Greener@work, fabricado en Alemania con más del 85 % de plástico reciclado y certificado Blauer Engel. Diseño estable y mate con 6 compartimentos amplios y portalápices de gran diámetro, ideal para mantener el orden en oficina, cocina, taller o uso cosmético.

Medidas (cm)



Ref.	Descripción	Uds.	cm (producto)	TARIFA 2026
41156.02	Portalápices y organizador - blanco	1	15,3 x 12,6 x 15,2	3,00 €
41156.25	Portalápices y organizador - rojo	1	15,3 x 12,6 x 15,2	3,00 €
41156.37	Portalápices y organizador - azul	1	15,3 x 12,6 x 15,2	3,00 €
41156.90	Portalápices y organizador - negro	1	15,3 x 12,6 x 15,2	3,00 €

DISPENSADOR DE CLIPS MAUL-PRO

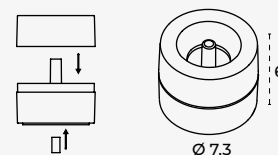


www.bauer-engel.de/uz30a



Porta clips MAUL, fabricado en Alemania con más del 85% de plástico reciclado y galardonado con la etiqueta ecológica «Blauer Engel». Incluye 15 clips siempre a mano, con imán central y parte superior extraíble para un acceso cómodo. Fabricación sostenible y garantía de 3 años.

Medidas (cm)



Ref.	Descripción	Uds.	cm (producto)	TARIFA 2026
30123.02	Dispensador de clips - blanco	1	7,3 x 6 x 7,3	7,00 €
30123.25	Dispensador de clips - rojo	1	7,3 x 6 x 7,3	7,00 €
30123.37	Dispensador de clips - azul	1	7,3 x 6 x 7,3	7,00 €
30123.90	Dispensador de clips - negro	1	7,3 x 6 x 7,3	7,00 €

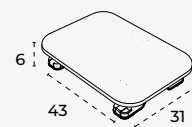
REPOSAPIÉS MAUL-STEP

NEW

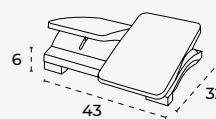


Reposapiés ergonómico de alta calidad con amplia superficie, ideal para mejorar la postura y la circulación. Altura ajustable (10,5 o 13 cm) y ángulo inclinable 15°, con efecto masaje gracias a sus grandes nudos. Fabricado en plástico resistente con patas antideslizantes, estable y funcional tanto sentado como de pie. Diseño pensado para libertad de movimiento y comodidad, con envase ecológico reciclable.

Medidas (cm)



Ref: 90105.90



Ref: 90107.90

Ref.	Descripción	Uds.	cm (producto)	TARIFA 2026
90105.90	Reposapiés ergonómico - negro	1	43 x 6 x 31	28,00 €
90107.90	Reposapiés ergonómicoDuo, dos zonas regulables de forma independiente - negro	1	43x 6 x 32	29,00 €

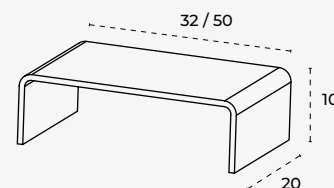
SOPORTES ACRÍLICOS PARA MONITORES

NEW



Soporte de alta calidad para monitores y portátiles, ideal para oficinas y puestos de trabajo. Fabricado en acrílico transparente resistente a golpes, combina elegancia y durabilidad. Proporciona superficie adicional de almacenamiento y organización eficiente del espacio. Estable y seguro, con capacidad de carga de 8 kg y topes protectores para el escritorio.

Medidas (cm)



Max 8 kg

Ref.	Descripción	Uds.	cm (producto)	TARIFA 2026
19515.05	Soportes acrílicos para monitores - transparente	1	32 x 10 x 20	26,00 €
19516.05	Soportes acrílicos para monitores - transparente	1	50 x 10 x 20	38,00 €

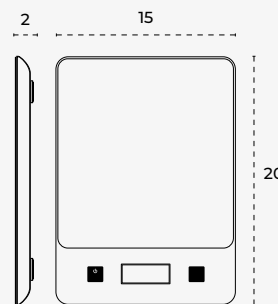
PESACARTAS MAUL-LIBRA

NEW



Báscula compacta y elegante con superficie de acero inoxidable cepillado, ideal para cocina, taller u oficina. Flexible: mide en g, kg, oz, lb, ml y milk-ml, con calibración posible por el usuario. Fácil de usar y limpiar, con apagado automático, tara, cambio de unidades y diseño ultradelgado. Construcción resistente, panel negro contrastante, carcasa irrompible y envase ecológico reciclable. Incluye 2 pilas de 1,5 V (AAA), carga mínima de 2 g y división de 1 g.

Medidas (cm)



Max 5 kg

Ref.	Descripción	Uds.	cm (producto)	TARIFA 2026
16570.90	Báscula hasta 5kg - negro	1	20 x 2 x 15	11,00 €

La higiene y la limpieza son hoy mucho más que una cuestión de confort: representan responsabilidad, consideración y una actitud profesional en los espacios de trabajo y comunitarios. Ya sea en oficinas, gastronomía, consultas médicas o entornos comerciales, las soluciones higiénicas funcionales como dispensadores y contenedores de residuos contribuyen a proteger la salud, simplificar los procesos y transmitir una imagen cuidada. Con un diseño

bien pensado, tecnología fácil de usar y materiales duraderos y eficientes en el uso de recursos, nuestros productos marcan la diferencia allí donde la higiene es esencial, día tras día. Hasta un 30 % de las infecciones transmisibles pueden evitarse mediante una higiene de manos constante. Al mismo tiempo, una correcta gestión de los residuos permite a las empresas fomentar la sostenibilidad y el ahorro de recursos en su actividad diaria.



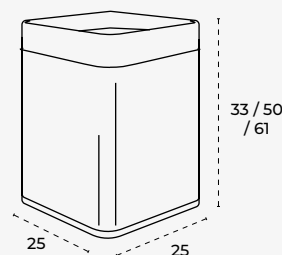
PAPELERAS MAUL-PRIME

NEW



Papelera cuadrada de acero inoxidable cepillado con diseño elegante y tapa abierta desmontable para un uso cómodo. El borde ancho y la base antideslizante garantizan seguridad y protección del suelo. Fácil mantenimiento gracias al revestimiento antihuellas y al cambio de bolsa intuitivo. Ideal para oficinas, el hogar o entornos profesionales, con envase reciclable.

Medidas (cm)



Ref.	Descripción	Uds.	cm (producto)	TARIFA 2026
95015.94	Papelera de acero inoxidable de 15L	1	25 x 33 x 25	52,00 €
95025.94	Papelera de acero inoxidable de 25L	1	25 x 50 x 25	68,00 €
95030.94	Papelera de acero inoxidable de 30L	1	25 x 61 x 25	81,00 €

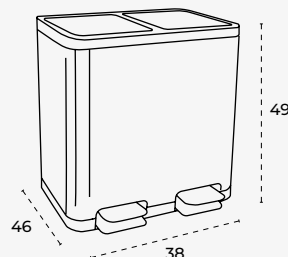
PAPELERA DOBLE CON PEDAL MAUL-CYCLE

NEW



Papelera de diseño elegante en acero inoxidable cepillado con doble compartimento para separación de residuos. Cubos interiores de plástico resistente, apertura mediante pedales metálicos y cierre suave silencioso. Incluye filtro antiolor, adhesivos para etiquetado y base antideslizante que protege el suelo. Gran capacidad, fácil limpieza y mantenimiento, ideal para oficinas, hogar o uso profesional, con envase reciclable.

Medidas (cm)



Ref.	Descripción	Uds.	cm (producto)	TARIFA 2026
95022.94	Papelera doble de acero inoxidable de 20+20L	1	38 x 49 x 46	156,00 €

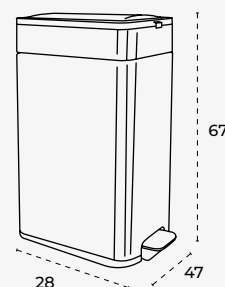
PAPELERA CON PEDAL MAUL-WING

NEW



Elegante papelera de acero inoxidable cepillado con tapa tipo mariposa y apertura sin contacto mediante pedal. Diseño estrecho para rincones, silenciosa y con cubos interiores antideslizantes y fáciles de limpiar. Práctica y segura: la tapa se mantiene abierta y la bolsa se cambia sin ensuciarse las manos. Ideal para oficinas, hogares o uso profesional, con gran capacidad y base protectora antideslizante.

Medidas (cm)



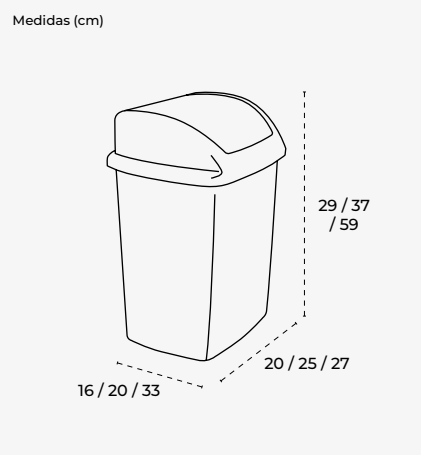
Ref.	Descripción	Uds.	cm (producto)	TARIFA 2026
95040.94	Papelera de acero inoxidable de 40L	1	46 x 67 x 28	140,00 €

PAPELERAS MAUL-SWING

MAUL



Práctica papelerera de plástico PP con tapa oscilante, ideal para quienes buscan funcionalidad y economía. Cierre fiable que evita olores y permite un uso cómodo con una sola mano. Diseño discreto y resistente, fácil de limpiar y con sustitución sencilla de la bolsa. Perfecta para oficinas, hogares, hostelería o uso profesional, con materiales 100% reciclables.

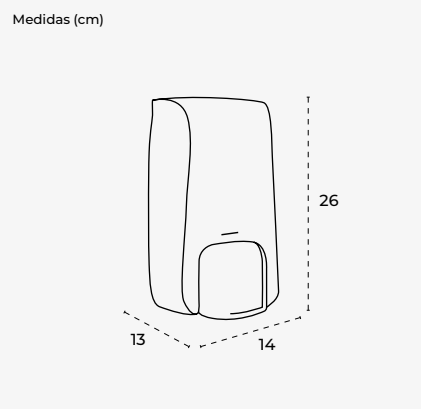


Ref.	Descripción	Uds.	cm (producto)	TARIFA 2026
95205.87	Papelerera de plástico con tapa oscilante de 5L	1	20 x 29 x 16	8,00 €
95210.87	Papelerera de plástico con tapa oscilante de 10L	1	25 x 37 x 20	12,00 €
95224.87	Papelerera de plástico con tapa oscilante de 24L	1	27 x 59 x 33	20,00 €

DISPENSADOR DE JABÓN EN ESPUMA MAUL-CARE



Dispensador de jabón de alta calidad para una higiene eficaz y económica, con hasta 2.500 usos. Sistema de espuma que reduce el consumo de agua y jabón, con espuma MAUL dermatológicamente probada, pH neutra, vegana y con etiqueta ecológica de la UE. Fabricado en ABS irrompible, ergonómico, con cierre de seguridad y fácil montaje en pared. Solo utilizable con recambios originales MAUL.



Ref.	Descripción	Uds.	cm (producto)	TARIFA 2026
95304.02	Dispensador de jabón en espuma - blanco	1	14 x 26 x 13	47,00 €
95354.09	Pack jabón en espuma 1L	6	11 x 22 x 3	87,00 €

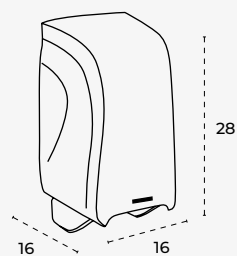


DISPENSADOR DE PAPEL HIGIÉNICO MAUL-CARE



Dispensador vertical de papel higiénico para dos rollos, higiénico y eficiente, con caída automática del segundo rollo y capacidad de hasta 900 hojas. Incorpora freno para evitar el desenrollado y reducir el consumo. Fabricado en ABS irrompible, con cierre de seguridad, fácil recarga y montaje en pared. Solo utilizable con recambios originales MAUL.

Medidas (cm)



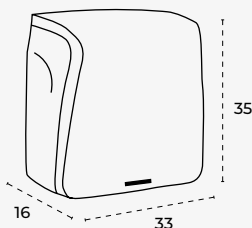
Ref.	Descripción	Uds.	cm (producto)	TARIFA 2026
95312.02	Dispensador de papel higiénico - blanco	1	16 x 28 x 16	91,00 €
95362.09	Pack rollos de papel higiénico 2 capas	32	55 x 39 x 30	116,00 €
95364.09	Pack rollos de papel higiénico 3 capas	32	55 x 39 x 30	116,00 €

DISPENSADOR DE TOALLAS DE MANO ENTREPLEGADAS MAUL-CARE



Dispensador de toallas de mano entreplegadas de diseño moderno, higiénico y sin contacto. Alta capacidad de 550 hojas, con dispensación económica de una sola hoja para reducir consumo y residuos. Duradero y seguro: plástico resistente a roturas y cerrable para evitar accesos no autorizados. Ideal para oficinas, hostelería e industria, fácil de montar, limpiar y recargar, 100% reciclable.

Medidas (cm)



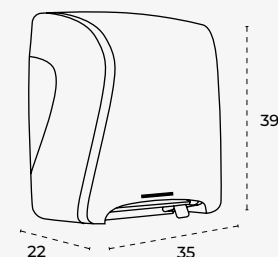
Ref.	Descripción	Uds.	cm (producto)	TARIFA 2026
95320.02	Dispensador de toallas de mano entreplegadas - blanco	1	33 x 35 x 16	47,00 €
95370.09	Pack toallas de mano entreplegadas 2 capas	15	60 x 30 x 22	40,00 €

DISPENSADOR DE TOALLAS DE MANO EN ROLLO MAUL-CARE



Dispensador de toallas de mano en rollo de diseño moderno, higiénico y sin contacto con sistema "AUTOCUT". Alta capacidad de 760 hojas con dispensación automática de una sola hoja para reducir consumo y residuos. Duradero y seguro: plástico resistente a roturas y con sistema de cierre para evitar accesos no autorizados, con indicador LED de nivel bajo. Ideal para oficinas, hostelería e industria, fácil de montar, limpiar y recargar, 100% reciclable. Solo utilizable con recambios originales MAUL.

Medidas (cm)



Ref.	Descripción	Uds.	cm (producto)	TARIFA 2026
95324.02	Dispensador de toallas de mano en rollo - blanco	1	35 x 39 x 22	172,00 €
95374.09	Pack toallas de mano en rollo de papel 2 capas	6	59 x 39 x 21	99,00 €
95378.09	Pack toallas de mano en rollo de papel ECO 2 capas	6	59 x 39 x 21	93,00 €

ACABADOS



En **ROCADA** entendemos que cada espacio y cada cliente es único. Por eso, ofrecemos una amplia variedad de acabados que nos permite adaptarnos a cualquier necesidad estética, funcional o de personalización, manteniendo siempre los más altos estándares de calidad.

Nuestros tapizados se seleccionan cuidadosamente por su durabilidad, confort y acabado impecable, disponibles en una extensa gama de texturas y colores que garantizan una integración perfecta en todo tipo de entornos, desde los más corporativos hasta los más creativos.

Las estructuras metálicas de nuestros productos están tratadas y acabadas con pinturas Epoxy de

alta calidad, aplicadas mediante procesos controlados que aseguran una adherencia óptima, una excelente resistencia al desgaste, a la corrosión y al uso intensivo. Este tipo de pintura no solo aporta una mayor vida útil al producto, sino también un acabado uniforme, elegante y técnicamente superior.

Además, disponemos de una amplia paleta de colores, cuidadosamente seleccionada para responder a los más altos niveles de exigencia en personalización. Esto nos permite ofrecer soluciones a medida, capaces de alinearse con la identidad visual y los requisitos específicos de cada cliente.

En **ROCADA**, los acabados no son un detalle: son una declaración de calidad, diseño y compromiso con la excelencia.

ÍNDICE ACABADOS



METÁLICOS	p.286 – 287
MADERAS	p. 288 – 289
TEJIDOS	P. 290 – 292
PET	P. 293
POLÍMERO TÉCNICO	p. 294
MALLAS / SÍMIL PIEL	p. 295
ROLL	p. 296
ACABADOS VISUALLINE	p. 297

METÁLICOS

EPOXY:

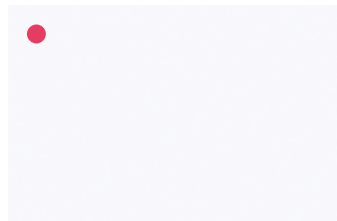















PRODUCTOS RELACIONADOS: PIZARRAS Y ACCESORIOS SKIN / ESTRUCTURAS MESAS / ARMARIOS METÁLICOS / TAQUILLAS METÁLICAS

Nuestros productos incorporan un acabado en pintura en polvo que garantiza resistencia, durabilidad y una estética de alta calidad para entornos de trabajo exigentes.

Este proceso de aplicación electrostática y curado en horno crea un recubrimiento uniforme y altamente adherente, que protege eficazmente las superficies metálicas frente a golpes, desgaste y corrosión diaria.

Sus beneficios principales son la alta resistencia al uso, acabado uniforme y profesional, adherencia máxima y protección total.

La pintura epoxy / polyester en polvo aporta un valor añadido real a nuestros muebles, combinando funcionalidad, diseño y fiabilidad para ofrecer un producto duradero y visualmente impecable.

			
Blanco RAL 9003	Amarillo perla RAL 1013	Amarillo claro RAL 1015	Amarillo azufre RAL 1016
			
Amarillo tráfico RAL 1023	Naranja RAL 2008	Rojo bermejo RAL 2002	Rojo carmin RAL 3002
			
Rosa oscuro RAL 3014	Rosa amaranto RAL 3015	Rosa RAL 490	Rojo beige RAL 3012
			
Lila RAL 4005	Azul agua RAL 5021	Azul tráfico RAL 5017	Azul pastel RAL 5024

● 10% incremento de precio en nuestras taquillas Lockline con estructuras 9003 / 7015 / ARENA / 9006.

METÁLICOS



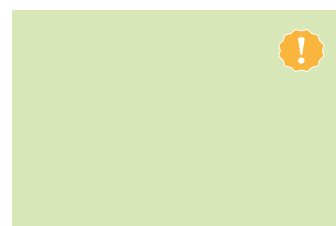
Azul
RAL 630



Turquesa
RAL 6027



Verde blanquecino
AL 6019



Verde
RAL 230



Verde amarillento
RAL 6018



Gris luminoso
RAL 7035



Gris Ágata
RAL 7038



Gris piedra
RAL 7030



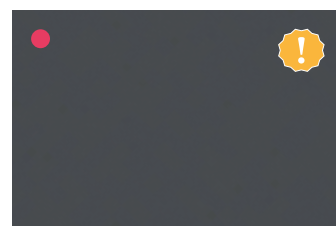
Gris cemento
RAL 7033



Gris cuarzo
RAL 7039



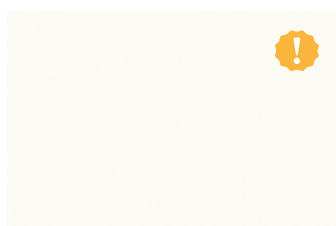
Gris
RAL 9006



Antracita
RAL 7015



Gris
RAL 7016



Blanco
RAL 9010



Amarillo arena
RAL 1002



Negro
RAL 9005



Azul azur
RAL 5009

● 10% incremento de precio en nuestras taquillas Lockline con estructuras 9003 / 7015 / ARENA / 9006.

! = Acabados bajo pedido

TABLEROS DE PARTÍCULAS REVESTIDOS (MELAMINA):

PRODUCTOS RELACIONADOS: TABLEROS DE MESAS, PIZARRAS NATURAL, MESAS WORK Y MEETING, ARMARIOS Y CAJONERAS DE MELAMINA, ESTRUCTURAS DE MELAMINA

Los tableros decorativos utilizados en nuestros productos combinan diseño y funcionalidad ideales para muebles y revestimientos interiores.

Tableros de 19 y 25mm realizados en aglomerado de densidad superior a 600kg/m³.

Ofrecen una amplia gama de acabados, alta resistencia a rayaduras, manchas y abrasión, además de propiedades antimicrobianas.

Material certificado a nivel de emisión de formaldehído según normativa alemana E1E05 y TSCA (CARB2, EEUU). Clasificación A+ en emisiones, uso de resinas seguras y certificación EPD, que garantiza una baja huella ecológica y una excelente calidad del aire interior.

% reciclado: 76% proveniente de economía circular (reciclado y subproducto del aserradero). 100% reciclable.

Canto realizado en PVC de 1mm de espesor.

El PVC es un material plástico reciclable, con alta resistencia química y propiedades auto extingüibles, ideal para cantos en mobiliario. Presenta buena rigidez, propiedades aislantes y resistencia a la luz solar en interiores. Su durabilidad contribuye a una mayor vida útil del producto, reduciendo el impacto ambiental.



01 / AA
Haya



02 / AN
Gris



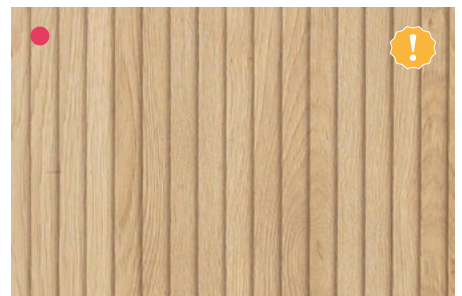
04 / AW
Blanco



08 / AR
Roble



09 / AZ
Antracita



21
Madera rayada

● Acabado sólo disponible en MAGNUM y en puertas para armarios sin tapa.

MADERAS

MADERAS NATURALES:

PRODUCTOS RELACIONADOS: MESAS DESIGN / SILLAS DE MADERA / PIZARRAS CON MARCO DE MADERA / BANCOS LOCKLINE

KIBA / MYRK: Madera de caucho – Sostenible, versátil y estética. La madera de caucho, procedente del árbol del caucho tras su ciclo productivo, es un material ecológico y renovable que destaca por su sostenibilidad y excelente aprovechamiento. De color claro y uniforme, es una madera estable, ligera y fácil de trabajar, ideal para fabricar mobiliario y componentes de interior. Acepta muy bien tintes y barnices, ofreciendo múltiples opciones de acabado. Es la opción perfecta para productos que buscan unir diseño, responsabilidad ambiental y funcionalidad.

SLIM/974S: Contrachapado de madera de haya con acabado color natural (o pintado según modelo) con certificado FSC 100%. El procedimiento de presión y adherencia garantiza

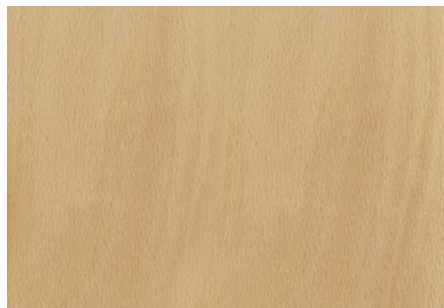
un producto de calidad y duradero en el tiempo acorde con la normativa UE, Americanas y Canadienses.

Bancos LOCKLINE: La madera de pino listonada se fabrica mediante lamas encoladas longitudinalmente, obteniendo un tablero estable, resistente y uniforme, ideal para bancos de vestuarios en gimnasios, centros deportivos y entornos laborales.

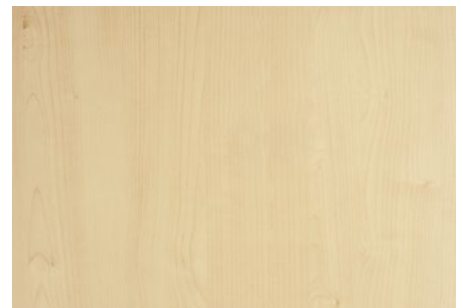
Su estructura listonada minimiza deformaciones y aporta buena estabilidad dimensional. Su densidad moderada facilita el mecanizado y la instalación. Admite tratamientos protectores como barnices o poliuretanos, mejorando su resistencia a la humedad y al desgaste en uso interior.



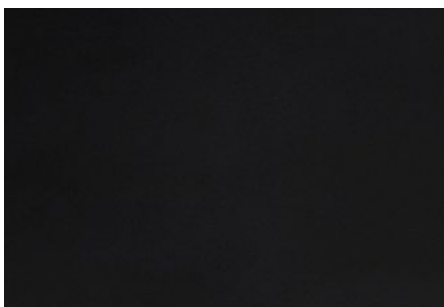
Patatas de mesas DESIGN
(Kyba / Myrk)



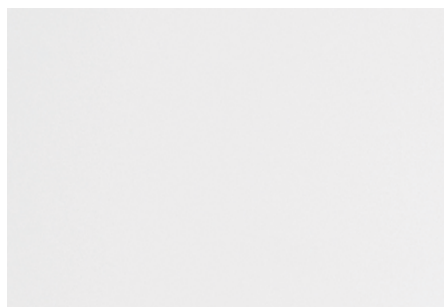
RD-974S
Madera natural



00
Bancos Lockline



BK
Madera natural color negro



WT
Madera natural color blanco

TEJIDOS

TAPIZADOS L

PRODUCTOS RELACIONADOS: CABINAS Y MESAS TAVA

Especificaciones técnicas:

Composición: 100% poliéster

Peso: 365 gr/m²

Ancho: 145 cm

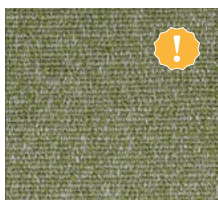
Resistencia a la abrasión (Martindale) 50.000 ciclos



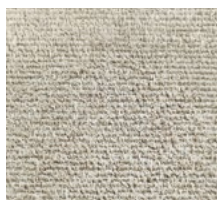
01
Beige



06
Naranja



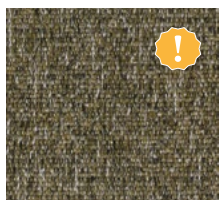
16
Verde



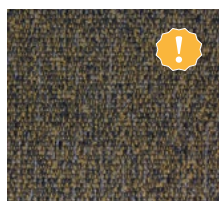
18
Gris piedra



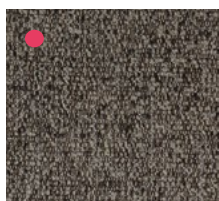
19
Gris



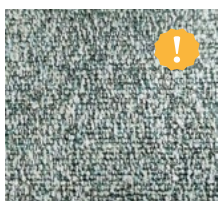
23
Gris bronce



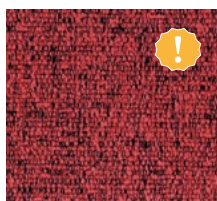
24
Bronce



25
Gris oscuro



27
Gris azulado



44
Rojo burdeos



52
Azul

● Único acabado disponible para mesas TAVA. Para otros acabados de mesas TAVA consultad en Rocada.

TAPIZADOS T

PRODUCTOS RELACIONADOS: DEXA / VOLGA / URAL / DON / AVON

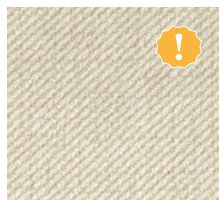
Especificaciones técnicas:

Composición: 100% poliéster

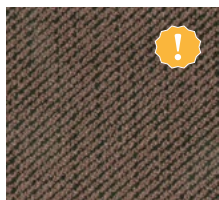
Peso: 400 gr/m²

Ancho: 143 cm

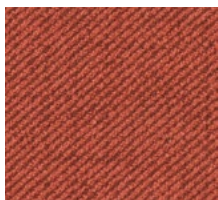
Resistencia a la abrasión (Martindale) 100.000 ciclos



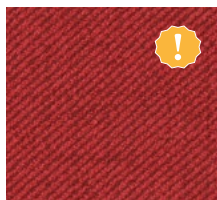
001
Beige



003
Marrón oscuro



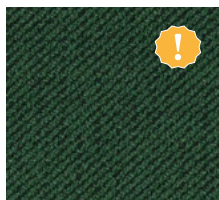
006
Rojo fresa



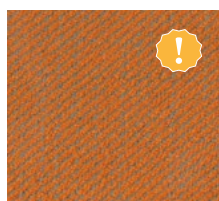
008
Rojo Tráfico



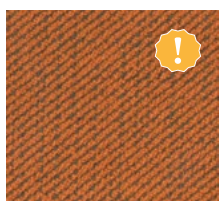
010
Verde



011
Verde oscuro



022
Amarillo tráfico



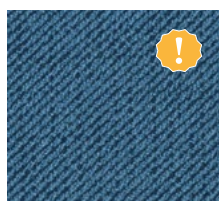
023
Naranja



026
Gris



028
Gris oscuro



032
Gris azulado



033
Azul marino

TEJIDOS

TAPIZADOS R

PRODUCTOS RELACIONADOS: RD-911 / RD-930 / RD-965 / NIRA / RD-980

Especificaciones técnicas:

Composición: 100% polipropileno

Peso: 280 gr/m²

Ancho: 150 cm

Inflamabilidad según EN 1021 (Cigarrillo)

Resistencia a la abrasión (Martindale) 27.000 ciclos



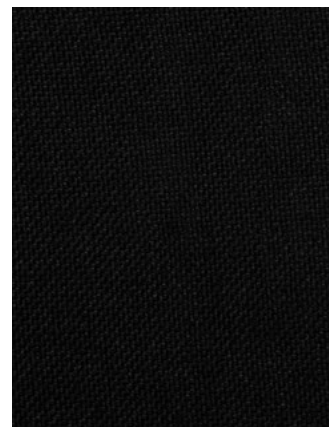
01
Gris



02
Rojo burdeos



03
Azul



04
Negro

TAPIZADOS F

PRODUCTOS RELACIONADOS: VANU / RILU / RD-933V26 / RD-937V26 / RD-934 / RD-908 / RD-907 / RD-928 / RD-990V26 / RD-938M / RD-906V23 / RD-926 / RD-927

Especificaciones técnicas:

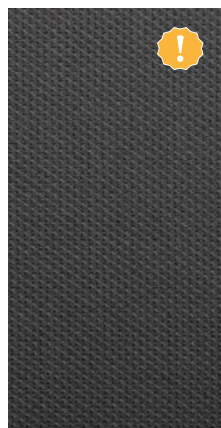
Composición: 100% poliéster

Peso: 220 gr/m²

Ancho: 150 cm

Inflamabilidad según EN 1021 (Cigarrillo)

Resistencia a la abrasión (Martindale) 60.000 ciclos



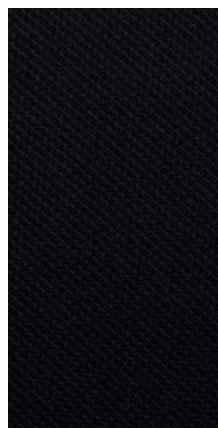
01
Gris



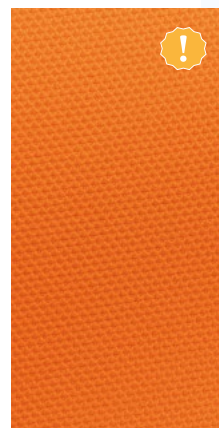
02
Rojo



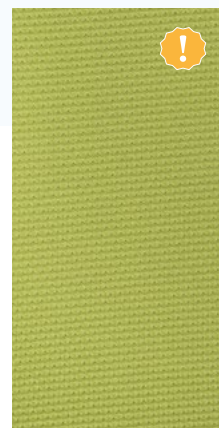
03
Azul



04
Negro



05
Naranja



06
Verde

TEJIDOS

TAPIZADOS X

PRODUCTOS RELACIONADOS: FLEXA

Especificaciones técnicas:

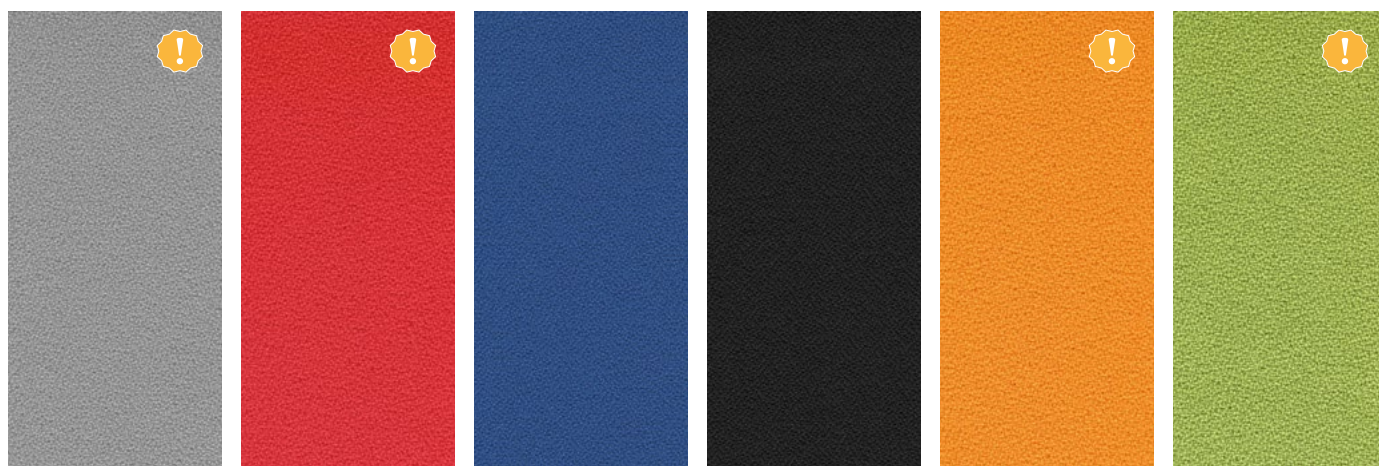
Composición: 100% poliéster

Peso: 465 gr/m²

Ancho: 140 cm

Inflamabilidad según EN 1021 (Cigarrillo)

Resistencia a la abrasión (Martindale) 100.000 ciclos



01
Gris

02
Rojo

03
Azul

04
Negro

05
Naranja

06
Verde

TAPIZADOS SF

PRODUCTOS RELACIONADOS: BE SOFT

Especificaciones técnicas:

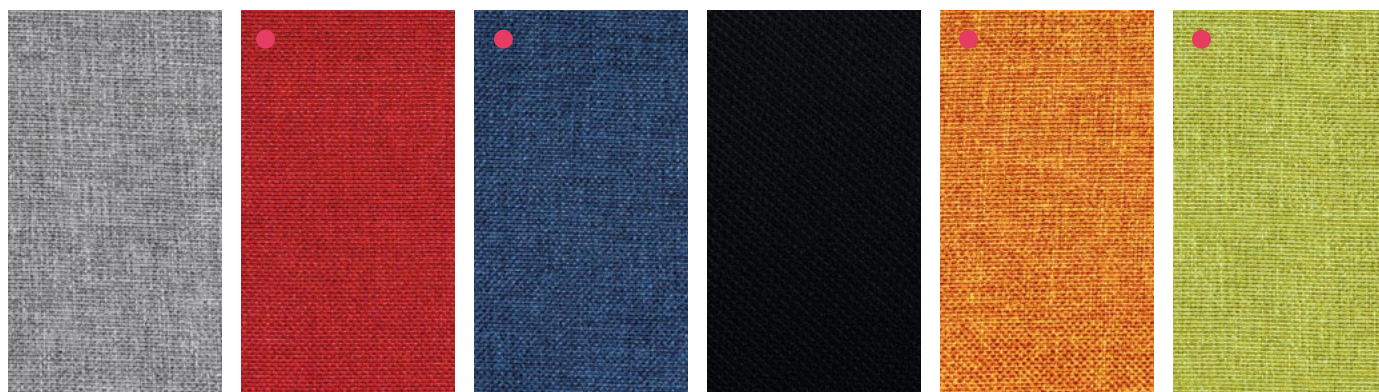
Composición: 100% poliéster

Peso: 245 gr/m²

Ancho: 140 cm

Inflamabilidad según EN 1021 (Cigarrillo)

Resistencia a la abrasión (Martindale) 100.000 ciclos



01
Gris

02
Rojo

03
Azul

04
Negro

05
Naranja

06
Verde

● Acabados no disponibles en stock. Consultad a Rocada para precios y datas de entrega.

PET

PET ACOUSTIC

PRODUCTOS RELACIONADOS: FOREST / SEPARADORES E-TABLE

Especificaciones técnicas:

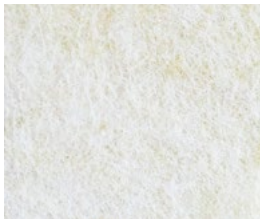
Composición: 100% fibra de poliéster

Densidad: 222 gr/m³

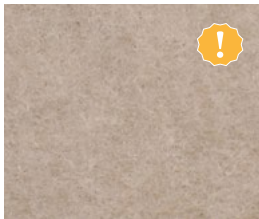
Espesor: 9 mm - varios

Inflamabilidad según norma GB 8624: tipo B

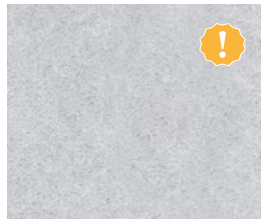
Emisión libre de formaldehído según norma GB18580



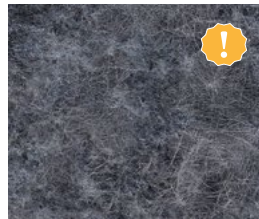
101
Beige



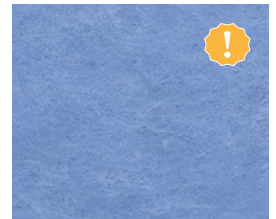
102
Marrón claro



103
Gris



106
Gris oscuro



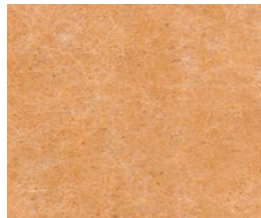
110
Azul



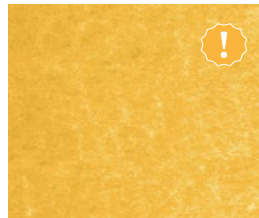
117
Verde



123
Azul tráfico



125
Marrón otoño



129
Amarillo



403
Verde lima

PET MADERA

PRODUCTOS RELACIONADOS: LOMA / SKIN MUTE

Especificaciones técnicas:

Composición: 100% fibra de poliéster

Densidad: 222 gr/m³

Espesor: 9 mm - varios

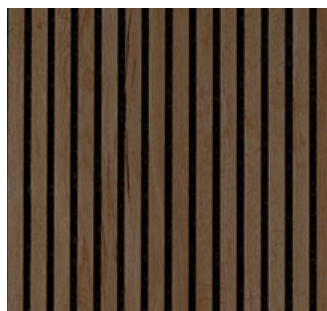
Inflamabilidad según norma GB 8624: tipo B

Emisión libre de formaldehído según norma GB18580

Acabado superficial color madera realizado en PVC



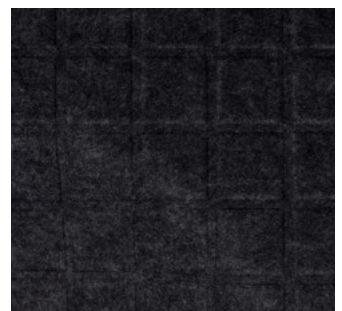
70
Listones de madera



71
Listones de madera
oscura



1
Tapizado gris



4
Tapizado negro

PET PHONON

PRODUCTOS RELACIONADOS: PHONON

Especificaciones técnicas:

Composición: 100% fibra de poliéster

Densidad: 222 gr/m³

Espesor: 9 mm - varios

Inflamabilidad según norma GB 8624: tipo B

Emisión libre de formaldehído según norma GB18580

POLÍMERO TÉCNICO

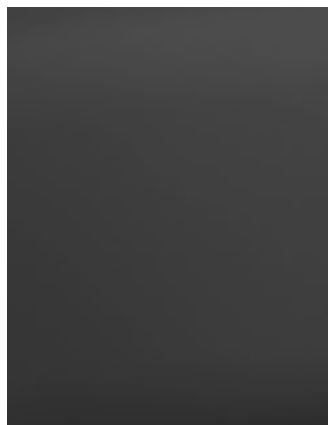
POLÍMERO TÉCNICO A

PRODUCTOS RELACIONADOS: ZYLA

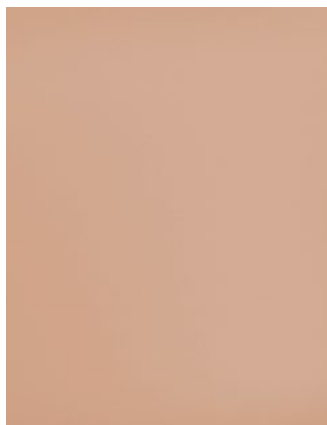
Especificaciones técnicas:

Composición estructura: 70% polipropileno + 30% fibra de vidrio

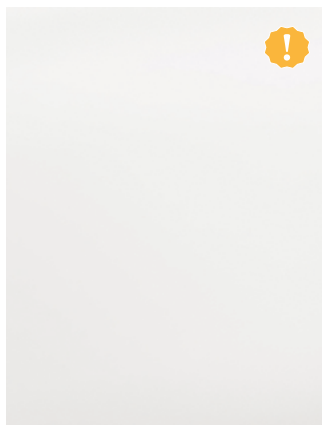
Composición asiento y respaldo: Poliamida



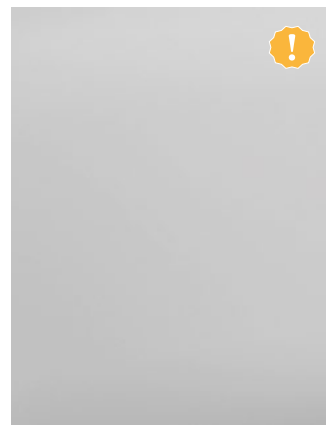
0404
Negro



1111
Bronce



1212
Blanco



0101
Gris claro

POLÍMERO TÉCNICO B

PRODUCTOS RELACIONADOS: RD-975V15 / BASES SILLAS ERGOLINE

Especificaciones técnicas:

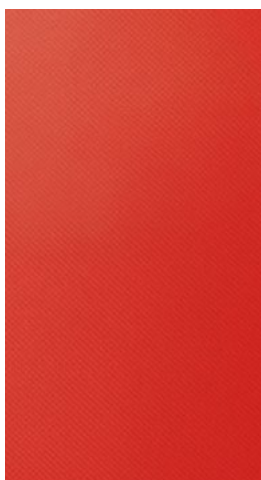
Composición estructura: acero

Composición asiento y respaldo: Polipropileno

(material reciclados para un menor impacto ambiental)



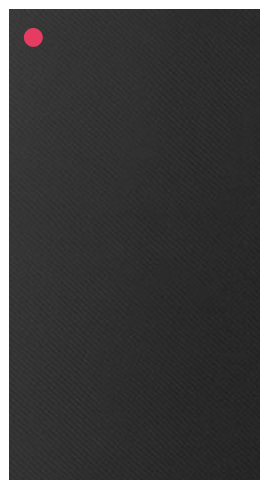
01 / G
Gris



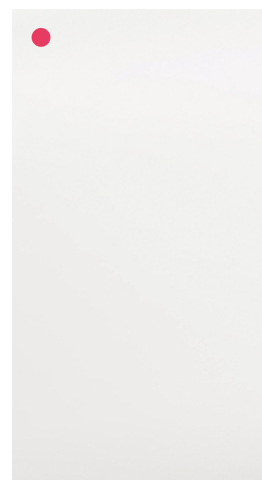
02
Rojo



03
Azul



04
Negro



W
Blanco

● Acabados disponibles para sillas DESIGN y ERGOLINE con bases de polímero técnico.

MALLAS / SÍMIL PIEL

MALLA S

PRODUCTOS RELACIONADOS: GLAB

Especificaciones técnicas:

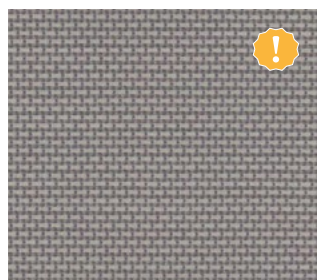
Composición: 68% poliéster / 32 poliamida

Peso: 120gr/m²

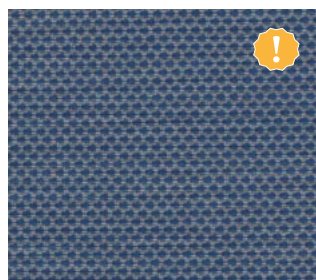
Ancho: 425 cm

Inflamabilidad según EN 1021 (Cigarrillo)

Resistencia a la abrasión (Martindale) 70.000 ciclos



01
Gris



02
Azul

MALLA M

PRODUCTOS RELACIONADOS: LIRA

Especificaciones técnicas:

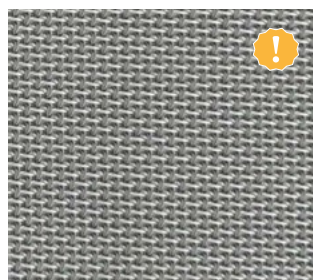
Composición: 68% poliéster / 32 poliamida

Peso: 541gr/m²

Ancho: 170 cm

Inflamabilidad según EN 1021 (Cigarrillo)

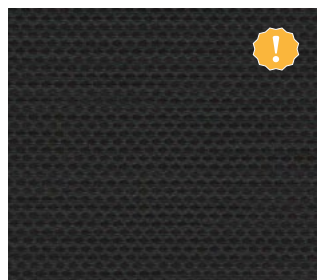
Resistencia a la abrasión (Martindale) 70.000 ciclos



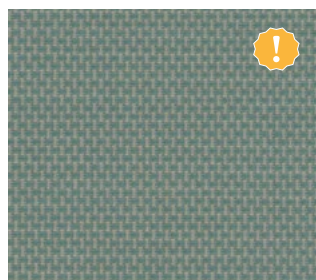
01
Gris



04
Negro



04
Negro



06
Verde

SÍMIL PIEL

PRODUCTOS RELACIONADOS: RD-998V15 / RD-986V22 / RD-988V22 / RD-971 / RD-990V26 / RD-985V22

Especificaciones técnicas:

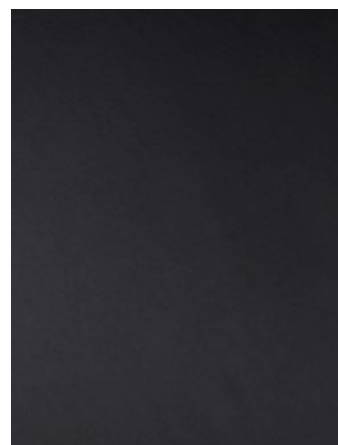
Composición: PVC piel sintética

Peso: 650 gr/m²

Ancho: 140 cm

Inflamabilidad según CA117 básica

Resistencia a la abrasión (Martindale) 60.000 ciclos



Símil piel color negro

TELAS CORTINAS ENROLLABLES

PRODUCTOS RELACIONADOS: ROLL

Especificaciones técnicas:

Composición: 70% poliéster / 30 polyester

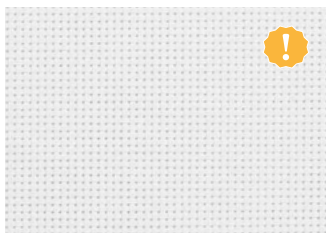
Peso: 410 gr/m²

Ancho: 300 cm

Factor de paertura: 5%

Inflamabilidad M1 - CLASE 1

Medio ambiente OEKO - TEX100 - GREENGUARD



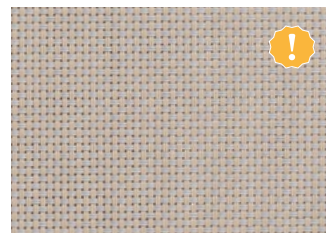
01
Blanco



02
Blanco perla



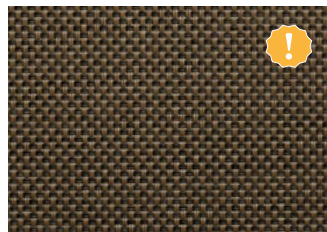
03
Perla



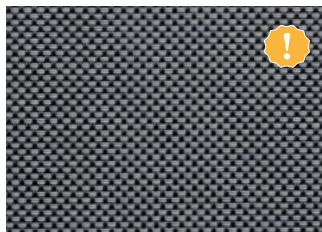
04
Perla lino



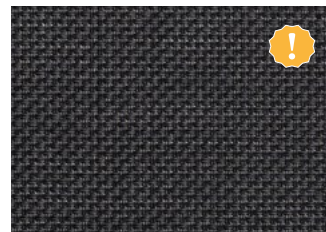
05
Blanco lino



06
Antracita bronce



07
Antracita gris



08
Antracita

MECANISMOS CORTINAS ENROLLABLES

PRODUCTOS RELACIONADOS: ROLL

Mecanismo fabricado en polímero técnico (nylon reforzado con fibra de vidrio) que incorpora una relación de reducción para facilitar su manipulación. La cortina incluye un núcleo de aluminio extruido y admite una carga máxima de 8 kg. Anclajes metálicos con acabado pintado.



1013
Beige



9005
Negro



9006
Gris



9010
Blanco

ACABADOS VISUALLINE

SUPERFICIES DE PIZARRAS Y SEPARADOR RD-8100

PRODUCTOS RELACIONADOS: RD-6500 / RD-6400 / RD-6505MAT / RD-6507GRCH / RD-6600 / RD-6200 / VITRINAS / ACCESORIOS SKIN / RD-8100

Superficie vitrificada: superficie muy resistente y duradera, obtenida mediante esmalte cerámico fusionado sobre acero. Ofrece excelentes prestaciones para la escritura intensiva.

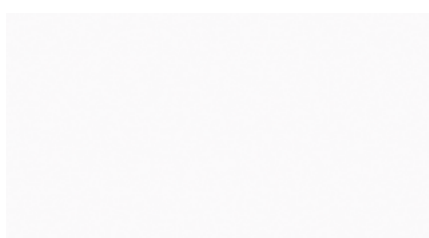
Superficie lacada: acabado con pintura de poliéster sobre lámina metálica, resistente a la corrosión, a los rayos UV y al desgaste. Proporciona una superficie lisa y estable.

Corcho: superficie natural de corcho adherida a un soporte rígido, ideal para fijar documentos con chinchetas.

Tapizados: Azul = tejido 100% poliéster de 250gr/m² sobre soporte rígido, y gris = 100% poliéster de 160gr/m². Aportan estabilidad y permiten la colocación de documentos mediante chinchetas.



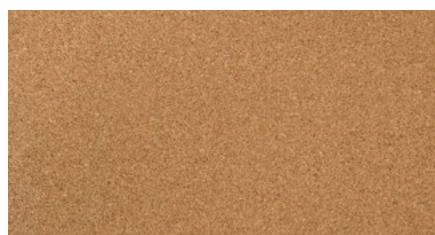
Vitrificado



Lacado



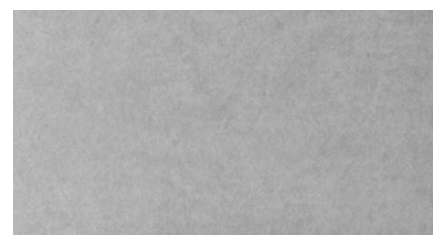
Vitrificado verde



Corcho



Tapizado azul



Tapizado gris

SUPERFICIES DE PIZARRAS DE CRISTAL

PRODUCTOS RELACIONADOS: RD-6702 / RD-6704

Pizarras de cristal templado de 4mm, lo que garantiza una máxima resistencia y una garantía de por vida bajo condiciones de uso normal. El cristal está pintado por la parte trasera y pegado a una chapa de acero de 0,5mm de espesor que le proporciona las cualidades magnéticas.

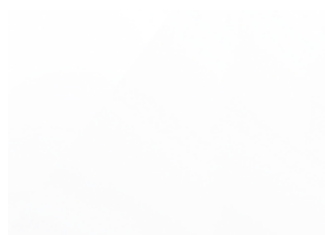
El cristal blanco puro no contiene partículas de hierro, el componente que provoca el característico tono verdoso en los vidrios estándar, ofreciendo así un acabado totalmente blanco y nítido.



15
Negro



25
Blanco



25P
Blanco puro



35
Gris

CONDICIONES GENERALES DE VENTA (ESPAÑA)

TARIFA VÁLIDA A PARTIR DEL 1 DE FEBRERO DE 2026

PRECIOS

Los precios de venta de nuestros documentos de venta no incluyen impuestos (IVA, IGIC) y están expresados en Euros. El precio de los productos que consta en los documentos de venta es vigente desde la fecha indicada salvo error tipográfico o de impresión, y pueden estar sujetos a variaciones sin previo aviso derivadas de alteraciones en los costes de las materias primas, procesos productivos u otros motivos.

PEDIDOS

Los pedidos deberán tramitarse preferentemente a través de **www.rocada.com**, donde se aplicará un **2 % de descuento adicional** (promoción válida hasta fin de campaña).

La tramitación vía web garantiza **una gestión más ágil, rápida y segura**, al integrarse directamente con nuestro sistema interno de procesamiento automático de pedidos.

Los pedidos que no se realicen a través de la web **deberán enviarse siempre por escrito**, no se beneficiarán del descuento adicional ni de las ventajas operativas asociadas a la gestión online.

Importante: el año 2026 será el último en el que se aceptarán pedidos por escrito. A partir del 1 de enero de 2027, únicamente se admitirán pedidos tramitados a través de la web.

RESERVA DE DOMINIO / CONDICIONES DE PAGO

Salvo indicación expresa en contra, el pago se estipula con giro domiciliado a 30 días fecha factura. En el caso de impago ROCADA S.L. se reserva el derecho de suspender todo contrato en curso y exigir el pago anticipado de los contratos futuros una vez liquidada la deuda.

Mientras no se haya pagado totalmente la factura correspondiente, la mercancía entregada seguirá siendo de la propiedad de ROCADA, S.L.; sin embargo, el riesgo de cualquier daño que pueda sufrir la mercancía desde el momento de la entrega, lo asume el comprador.

El incumplimiento del vencimiento del pago puede provocar la retención de nuevos pedidos hasta la cancelación de la deuda y la tramitación legal automática a través de nuestras empresas de cobro.

Pago anticipado (previa al envío): 2% dto. Pago contado (giro la vista): 1% dto.

El régimen de prepago queda excluido para los productos pertenecientes a la línea Rocado Design.

Los productos pertenecientes a la gama Rocado Design están sujetos a un pago anticipado del 50% como requisito para la confirmación del pedido, sin aplicación de descuentos por prepago. El importe restante se pagará según las condiciones normales establecidas, el pago se estipula con giro domiciliado a 30 días fecha factura.

EXPEDICIÓN, TRANSPORTE, EMBALAJE Y CARGOS

Portes para Península y Baleares:

Portes pagados a partir de 200€ netos.

Para pedidos de inferior importe, cargo de 10€ en concepto de portes.

Portes para Canarias, Ceuta y Melilla:

Portes pagados a partir de 800€ netos

15€ por cambio de dirección de entrega una vez enviado el material.

10€ destinatario ausente en segunda entrega: la agencia de transportes intenta hasta dos veces la entrega, si el destinatario está ausente en las dos ocasiones, se cargará este importe para intentar la entrega en una tercera ocasión.

8% sobre valor PVP en caso de solicitar subir el material a planta distinta a planta baja/ puerta calle.

Nuestros productos viajan bajo las condiciones de portes que se detallan y con nuestros transportistas habituales. Para pedidos especiales, transportes elegidos por el cliente y material fuera de norma, los envíos se remitirán a portes debidos.

Como destinatario es su responsabilidad verificar la calidad de la entrega en el momento de la descarga y en caso de vicios visibles NO debe firmar la mercancía como conforme sino hacer reserva escrita, clara, completa y precisa en el albarán de entrega del transportista a modo de reclamación inmediata.

En este supuesto, deberá guardar en sus instalaciones la mercancía hasta que sea recogida y/o peritada, y, en caso de daños ocultos en el interior del paquete, realizar la reclamación dentro de las 24h siguientes a la entrega contactando con ROCADA, S.L. (postventa@rocada.com).

No serán válidas las reclamaciones realizadas con posterioridad.

En ausencia de reservas emitidas bajo las condiciones anteriormente previstas, se considerará que la entrega cumple los requisitos de calidad y cantidad contratados. Si la mercancía ha sido deteriorada durante el transporte hasta el punto de resultar inservible, el destinatario no está obligado a aceptarla, y en caso de rechazarla, deberá informarlo inmediatamente a ROCADA, S.L. (postventa@rocada.com)

MONTAJE

Consultar con Rocado para recibir presupuesto.

DERECHO DE DESISTIMIENTO Y DEVOLUCIONES

ROCADA, S.L. ofrece a sus clientes una garantía de satisfacción o devolución, por la que el cliente tiene un plazo de 14 días naturales desde la fecha de recepción del material para cambiar de opinión. El material deberá devolverse a nuestros almacenes por cuenta y riesgo del cliente, a portes pagados, en perfecto estado, sin usar, con todos sus componentes y/o accesorios y en embalaje original, adjuntando copia del albarán o factura (no se aceptan devoluciones de artículos fabricados a medida/bajo pedido). Para asegurar el correcto seguimiento de la devolución el cliente deberá contactar previamente con ROCADA, S.L. (postventa@rocada.com) para comunicarla.

Una vez revisada la mercancía devuelta a nuestro almacén, ROCADA, S.L. generará un abono por importe máximo del 90% del valor del artículo devuelto. ROCADA, S.L. no abonará ningún importe al cliente cuando el material no se reciba correctamente.

El plazo del ingreso del abono puede variar en función de la forma y plazos de pago elegida por el cliente. Cuando el cliente tenga cantidades pendientes de desembolso frente a ROCADA, S.L., se compensarán con el importe del abono que se genere.

Los productos personalizados, a medida, o fabricados especialmente para el cliente (referencias "bajo pedido" en nuestro catálogo) no se podrán devolver ni anular; y tampoco se podrá reclamar el abono de un servicio de montaje ya realizado.

CONSULTE CONDICIONES DE VENTA AMPLIADAS EN NUESTRA PAGINA WEB:

<https://www.rocada.com/es/condiciones-de-venta/>

rocadadesign
emotions in the workplace

50
YEARS
rocada
since 1976

MAUL

Distribuido por:

Rocada Spain
rocada@rocada.com
www.rocada.com

Rocada Deutschland GmbH
info@rocada.de
www.rocada.de

Rocada UK
info@rocada.uk
www.rocada.uk